

MINISTERUL EDUCAȚIEI NAȚIONALE
CENTRUL NAȚIONAL DE DEZVOLTARE A
ÎNVĂȚĂMÂNTULUI PROFESIONAL ȘI TEHNIC

Anexa nr. 3 la OMEN nr. 3501 din 29.03.2018

CURRICULUM

pentru

clasa a XI-a
ÎNVĂȚĂMÂNT PROFESIONAL

Calificarea profesională
INSTALATOR INSTALAȚII DE ÎNCĂLZIRE CENTRALĂ

Domeniul de pregătire profesională:
CONSTRUCȚII, INSTALAȚII ȘI LUCRĂRI PUBLICE

2018

Acest curriculum a fost elaborat ca urmare a implementării proiectului “Curriculum Revizuit în Învățământul Profesional și Tehnic (CRIPT)”, ID 58832.

Proiectul a fost finanțat din FONDUL SOCIAL EUROPEAN

Programul Operațional Sectorial Dezvoltarea Resurselor Umane 2007 – 2013

Axa prioritară:1 “Educația și formarea profesională în sprijinul creșterii economice și dezvoltării societății bazate pe cunoaștere”

Domeniul major de intervenție 1.1 “Accesul la educație și formare profesională inițială de calitate”

GRUPUL DE LUCRU:

FEHER ANDREI	ing. prof.grad didactic I, Colegiul Tehnic “Anghel Saligny” Cluj Napoca
MEREUȚĂ FELICIA	ing. prof.grad didactic I, Colegiul Tehnic “Mircea Cristea” Brașov
HUTTER MIHAELA	ing. prof. grad didactic I, Colegiul Tehnic “Anghel Saligny” București
RĂDOI MARIA	ing. prof. grad didactic I, Colegiul Tehnic “Anghel Saligny” București

COORDONARE - CNDIPT:

RĂILEANU CARMEN – Inspector de specialitate / Expert curriculum

NOTĂ DE PREZENTARE

Acest curriculum se aplică în domeniul de pregătire profesională **CONSTRUCȚII, INSTALAȚII ȘI LUCRĂRI PUBLICE**, pentru calificarea profesională: **INSTALATOR INSTALAȚII DE ÎNCĂLZIRE CENTRALĂ**

Curriculumul a fost elaborat pe baza standardului de pregătire profesională (SPP) aferent calificării sus menționate.

Nivelul de calificare conform Cadrului național al calificărilor – 3

Corelarea dintre unitățile de rezultate ale învățării și module:

Unitatea de rezultate ale învățării – tehnice specializate (URÎ)	Denumire modul
URÎ 5. Realizarea rețelelor de transport a agentului termic	MODUL I: Rețele de transport al agentului termic
URÎ 6. Montarea instalațiilor interioare de încălzire centrală	MODUL II: Instalații interioare de încălzire centrală
URÎ 7. Montarea aparatelor și utilajelor specifice preparării agentului termic	MODUL III: Aparate și utilaje de preparare a agentului termic

PLAN DE ÎNVĂȚĂMÂNT
Clasa a XI-a
Învățământ profesional

Calificarea: INSTALATOR INSTALAȚII DE ÎNCĂLZIRE CENTRALĂ

Domeniul de pregătire profesională: CONSTRUCȚII, INSTALAȚII ȘI LUCRĂRI PUBLICE

Pregătire practică¹

Modul I. Rețele de transport al agentului termic

Total ore/an:		90
din care:	Laborator tehnologic	30
	Instruire practică	60

Modul II. Instalații interioare de încălzire centrală

Total ore/an:		270
din care:	Laborator tehnologic	120
	Instruire practică	150

Modul III. Aparat și utilaje de preparare a agentului termic

Total ore/an:		270
din care:	Laborator tehnologic	120
	Instruire practică	150

Total ore/an = 21 ore/săpt. x 30 săptămâni = 630 ore/an

Stagiul de pregătire practică² - Curriculum în dezvoltare locală

Modul IV. *	-----	
	Total ore/an:	300

Total ore /an = 10 săpt. x 5 zile x 6 ore /zi = 300 ore/an

TOTAL GENERAL: 930 ore/an

Notă:

1. Pregătirea practică poate fi organizată atât în unitatea de învățământ cât și la operatorul economic/instituția publică parteneră
2. Stagiul de pregătire practică se desfășoară la operatorul economic/instituția publică parteneră. Condițiile în care stagiul de practică se desfășoară în unitatea de învățământ, sunt stabilite prin metodologia de organizare și funcționare a învățământului profesional.

* Denumirea și conținutul modulului/modulelor vor fi stabilite de către unitatea de învățământ în parteneriat cu operatorul economic/instituția publică parteneră, cu avizul inspectoratului școlar.

MODUL I: REȚELE DE TRANSPORT AL AGENTULUI TERMIC

• NOTĂ INTRODUCȚIVĂ

Modulul „Rețele de transport al agentului termic”, componentă a ofertei educaționale (curriculare) pentru calificarea profesională *Instalator instalații de încălzire centrală* din domeniul de pregătire profesională *Construcții, instalații și lucrări publice*, face parte din pregătirea practică aferentă clasei a XI-a, învățământ profesional.

Modulul are alocat un numărul de **90 ore/an**, conform planului de învățământ, din care :

- **30 ore/an** – laborator tehnologic
- **60 ore/an** – instruire practică

Modulul „Rețele de transport al agentului termic” este centrat pe rezultate ale învățării și vizează dobândirea de cunoștințe, abilități și atitudini necesare angajării pe piața muncii în una din ocupațiile specificate în SPP-ul corespunzător calificării profesionale de nivel 3, *Instalator instalații de încălzire centrală*, din domeniul de pregătire profesională *Construcții, instalații și lucrări publice* sau în continuarea pregătirii într-o calificare de nivel superior.

• STRUCTURĂ MODUL

Corelarea dintre rezultatele învățării din SPP și conținuturile învățării

URÎ 5: REALIZAREA REȚELELOR DE TRANSPORT A AGENTULUI TERMIC			Conținuturile învățării
Rezultate ale învățării codificate conform SPP			
Cunoștințe	Abilități	Atitudini	
5.1.1	5.2.1; 5.2.6	5.3.1; 5.3.4	Condiții de organizare a locului de muncă: <ul style="list-style-type: none">• Aproximarea cu materialele necesare realizării rețelelor de transport a agentului termic conform documentației de execuție;• Condiții de depozitare a materialelor și SDV-urilor, cu respectarea normelor de sănătatea și securitatea muncii (NSSM), PSI și a condițiilor de mediu
5.1.2	5.2.2; 5.2.6	5.3.1; 5.3.2; 5.3.4	Tehnologia de realizare a rețelelor de transport a agentului termic: Etapă de execuție conform documentației de execuție: <ul style="list-style-type: none">• lucrări de pregătire a traseelor pentru rețele termice vizitabile și nevizitabile (nivelarea fundului șanțului, plasarea suporturilor)• lucrări de pregătire a suprafețelor de îmbinare (demontabile/flanșe și nedemontabile/sudare)• lucrări de îmbinare și asamblare a conductelor metalice, fittingurilor și a armăturilor pe rețelele termice (flanșe/sudare)• lucrări de montaj a pieselor de siguranță;• lucrări de izolare termică a conductelor

5.1.3	5.2.3; 5.2.6	5.3.1; 5.3.3; 5.3.4	<p>Lucrări la rețele termice:</p> <ul style="list-style-type: none"> • de probare a rețelelor termice executate; • de verificare și reglare a rețelelor termice executate; • de punere în funcțiune pe baza parametrilor funcționali(presiune, debit, temperatură): <p>-regimul de echilibrare a presiunilor pe tur și retur;</p> <p>-caracteristicile de temperatură pe tur și retur;</p> <p>-pierderile de presiune în funcție de configurația rețelei;</p> <p>Normative: de proiectare; de execuție a rețelei centralizate de alimentare cu energie termică</p> <p>Rețele și puncte termice. (Normativul I 13-2015).</p>
5.1.4	5.2.4; 5.2.6	5.3.1; 5.3.4	<p>Exploatarea și întreținerea rețelelor termice:</p> <ul style="list-style-type: none"> • Utilaje: centrala termică, dispozitivele de siguranța, pompa centrifugă, armăturile de închidere. • Condiții generale de exploatare a rețelelor termice exterioare. • Protocolul de control conform normativului de exploatare și întreținere a rețelei centralizate de alimentare cu energie termică (Normativul I 13-2015) • Acțiuni specifice de exploatare: citirea și consemnarea parametrilor funcționali ai rețelelor termice
5.1.5	5.2.5; 5.2.6	5.3.1; 5.3.4; 5.3.5	<p>Norme/prevederi legale de:</p> <ul style="list-style-type: none"> • sănătatea și securitatea în muncă pentru lucrări de montaj a rețelelor exterioare de transport a agentului termic; • pentru situații de urgență • protecția mediului pentru lucrări de montaj a rețelelor exterioare de transport a agentului termic.

LISTA MINIMĂ DE RESURSE MATERIALE (ECHIPAMENTE, UNELTE ȘI INSTRUMENTE, MACHETE, MATERII PRIME ȘI MATERIALE, DOCUMENTAȚII TEHNICE, ECONOMICE, JURIDICE ETC.) NECESARE DOBÂNDIRII REZULTATELOR ÎNVĂȚĂRII (existente în școală sau la operatorul economic):

Echipamente necesare: echipament de protecția muncii și de lucru: salopetă, mănuși, încălțăminte de protecție, cască de protecție, șorț de sudură, palmare, ochelari de protecție, mască de sudură

Materii prime și materiale: țevi metalice, fittinguri și piese de îmbinare, armături, materiale de etanșare, construcții anexe

SDV-uri: ciocan, patent, trusă de șurubelnițe, trusă de chei simple și reglabile, chei fixe și combinate, chei dinamometrice, menghină pentru țeavă, set filieră, bomfaier, lopeți, târnăcop, cazma, găleți, scripeți, clești pentru șeavă, trusa instalatorului

Utilaje: buldoexcavator, compresor, flex, ciocan roteopercutor, bormașină, aparat de sudură pentru metal și pentru țevi din materiale plastice, pompă de probă(aer și apă), tirfor, scripete electric, trepied, polizoare unghiulare, mașini de găurit cu rotopercutor, aparat de sudură pentru metale

AMC –uri: ruletă, metru liniar, aparat de trasat cu laser, nivelă cu bulă de aer, fir cu plumb, furtun de nivel, șubler termometre, manometre, apometre, calorimetre, detector de cabluri și conducte subterane, telemetru

Documentație tehnică de execuție: Norme /Normative/Cărți tehnice/ Planuri, scheme și detalii de execuție

• SUGESTII METODOLOGICE

Sugestiile metodologice au rolul de a orienta profesorul asupra modalităților de dezvoltare a rezultatelor învățării/ competențelor specifice, prin intermediul conținuturilor recomandate și având în vedere cunoștințe, abilități și atitudini pe care le presupune unitatea de rezultate ale învățării
URÎ 5: Realizarea rețelelor de transport a agentului termic.

Aplicarea metodelor active și interactive de predare ca: simularea, învățarea problematizată, învățarea prin cooperare, studiul de caz, învățarea prin descoperire, jocul de roluri bazat pe empatie, analiza de text, metode de gândire critică, realizarea de portofolii, ajută la accentuarea caracterului practic aplicativ al modulului **Rețele de transport al agentului termic.**

Prin aplicarea acestor metode:

- se acordă prioritate dezvoltării personalității elevilor, vizând latura formativă a educației
- sunt centrate pe acțiune, pe învățarea prin descoperire
- sunt flexibile, încurajează învățarea prin cooperare și capacitatea de autoevaluare la elevi, evaluarea fiind una formativă
- stimulează motivația intrinsecă
- relația profesor-elev este democratică, bazată pe respect și colaborare, iar disciplina derivă din modul de organizare a lecției
- încurajează participarea elevilor la derularea lecției dezvoltând inițiativa și creativitatea.

Grupul de autori, prezintă cu titlu de exemplu, **metoda STUDIUL DE CAZ** pentru lecția **Tehnologii de realizare a rețelelor de transport a agentului termic**, corespunzătoare rezultatelor învățării:

5.1.1. Condiții de organizare a locului de muncă

5.1.2. Tehnologia de realizare în etape de execuție, a rețelelor de transport a agentului termic

5.1.3. Lucrări de probare, verificare și reglare a rețelelor termice executate, pentru punerea în funcțiune conform parametrilor funcționali precizați de normativ

5.2.2. Realizarea rețelelor de transport a agentului termic în etape, conform documentației de execuție.

5.2.4. Exploatarea și întreținerea rețelelor termice prin citirea și consemnarea parametrilor funcționali ai rețelelor termice (măsurăți conform protocolului de control specificat în normative)

5.3.5. Respectarea pe tot parcursul execuției, a prevederilor legale referitoare la sănătatea și securitatea în muncă, situații de urgență și norme de protecția mediului pentru lucrări de montaj a rețelelor exterioare de transport a agentului termic

Metoda studiului de caz valorifică în învățare „cazul”, adică o situație reală, semnificativă pentru un anumit domeniu și care se cere a fi analizată și rezolvată. „Cazul” ales: **Tehnologii de realizare a rețelelor de transport a agentului termic** trebuie să fie autentic, reprezentativ, accesibil, să conțină o problemă de rezolvat prin adunare de informații și luarea unei decizii.

În utilizarea metodei se conturează următoarele *etape*:

1. alegerea cazului de către cadrul didactic; **Tehnologii de realizare a rețelelor de transport a agentului termic** și prezentarea elevilor a conținutului propriu-zis în mod sintetic;
2. elevii trec la obținerea informațiilor necesare (cu ajutorul cadrului didactic sau în mod independent), prin studiul individual al cazului propus din manuale, internet, ghiduri sau pliante.
3. dezbateră, prelucrarea informațiilor; elaborarea variantelor de rezolvare; alegerea variantei optime; verificarea deciziei adoptate.

Valoarea metodei rezidă în faptul că favorizează investigarea unor situații reale, dezvoltând capacități de analiză, interpretare, anticipare, luare de decizii ș.a.

Pentru fixarea mai ușoară a cunoștințelor, la sfârșitul unei lecții se poate aplica metoda R.A.I (*Răspunde – Aruncă – Întreabă*). Profesorul, împreună cu elevii săi, fixează cunoștințele obținute, printr-un joc de aruncare a unei mingi mici și ușoare de la un elev la altul.

Obiectivul urmărit:

Fixarea cunoștințelor și deprinderilor dobândite la finalizarea lecțiilor de laborator sau a lecțiilor practice prin dezvoltarea capacităților de a comunica și exersa expresiile tehnice la ceea ce au învățat sau au dobândit în timpul lecției, prin întrebări și răspunsuri.

Etape de realizare:

- Elevul care aruncă mingea trebuie să formuleze o întrebare din lecția studiată, elevului care o prinde.
- Cel care prinde mingea răspunde la întrebare, apoi o aruncă mai departe altui coleg, punând o nouă întrebare. Evident, interogatorul trebuie să cunoască și răspunsul întrebării adresate.
- Elevul care nu știe răspunsul iese din joc, la fel ca și cel care este descoperit că nu cunoaște răspunsul la propria întrebare.

Eliminarea celor care nu au răspuns corect sau a celor care nu au dat nici un răspuns conduce treptat la rămânerea în grup a celor mai bine pregătiți.

Este o metodă de a realiza o fixare rapidă, într-un mod plăcut, energizant și mai puțin stresant decât metodele clasice de fixare. Permite reactualizarea și fixarea cunoștințelor dintr-un domeniu, pe o temă dată. Metoda se poate aplica și în cadrul orelor de instruire practică după prezentarea și exersarea unor operații tehnologice de exemplu.

-Primul elev întreabă modurile de organizare a locului de muncă; aranjarea materialelor, verificarea lor, alegerea SDV-lor

- Al doilea elev întreabă despre tehnologiile folosite în realizarea lucrărilor

- Al treilea elev întreabă despre metoda de probare a lucrărilor de instalații de încălzire

- Alt elev întreabă de verificarea lucrărilor după montare a instalațiilor de încălzire centrală.

- Alt elev întreabă despre normativele de execuție,

- Alt elev întreabă despre regulile de sănătatea și securitatea muncii, PSI,

- Și alt elev întreabă despre norme de protecția mediului.

Pentru atingerea rezultatelor învățării se propun, cu titlu de exemplu, următoarele teme de activități practice care se pot realiza la orele de **instruire practică**:

- Exerciții practice de organizare a locului de muncă pentru execuția tranșeelor
- Exerciții practice de depozitare a materialelor
- Exerciții practice de echipare a unui Punct Termic sau Centrale termice
- Lucrări practice de execuție a lucrărilor de izolare a rețelelor termice
- Lucrări practice de montare a rețelelor termice
- Lucrări practice de racordare a consumatorilor la rețeaua termică
- Lucrări practice de refacere a structurii inițiale a terenului după montare și probarea rețelelor termice
- Activități de verificare și probare a lucrărilor

• SUGESTII PRIVIND EVALUAREA

Ca parte finală a demersului de proiectare didactică prin care cadrul didactic măsoară eficiența întregului proces instructiv-educativ, evaluarea urmărește o măsură de dobândire a rezultatelor învățării de elevi. Evaluările se desfășoară practic și în scris, în fază inițială, pe parcurs și la finalul procesului de predare (sumativ).

La conceperea testelor de verificare trebuie să ținem cont de capacitățile elevului privind cele legate de: cunoștințe, înțelegere, aplicare, analiză, sinteză și emiterea de judecăți conform taxonomiei lui Bloom /Anderson.

Evaluarea rezultatelor învățării poate fi :

a. *Evaluarea continuă, de progres - în timpul parcurgerii modulului prin forme de verificare continuă a rezultatelor învățării:*

- urmărește dacă obiectivele concrete propuse au fost atinse și permite continuarea demersului pedagogic spre obiective mai complexe
- profesorul poate utiliza pe parcursul procesului de instruire oricare din tehnicile docimologice cunoscute, pentru a releva progresul elevilor, rezultatele obținute oferindu-i informația necesară pentru reglarea imediată a predării
- instrumentele de evaluare pot fi diverse în funcție de specificul temei, de modalitatea de evaluare (probe orale, scrise sau practice), de stilurile de învățare ale elevilor;
- va fi realizată pe baza unor probe corelate cu tipul de evaluare specificat în Standardul de Pregătire Profesională pentru fiecare rezultat al învățării.

b. *Finală:*

- Realizată printr-o lucrare cu caracter aplicativ și integrat la sfârșitul procesului de predare/ învățare și care informează asupra îndeplinirii criteriilor de realizare a cunoștințelor, deprinderilor.

Sugerăm următoarele instrumente de evaluare continuă:

- fișe de observație;
- fișe test;
- fișe de lucru;
- fișe de documentare;
- fișe de autoevaluare/ interevaluare;
- referatul științific;
- proiectul;
- activități practice;
- teste docimologice;
- lucrări de laborator/ practice.

Propunem următoarele instrumente de evaluare finală:

- proiectul,
- studiul de caz,
- portofoliul,
- testele sumative.

Se recomandă, ca pe măsura parcurgerii modulului, să se utilizeze atât evaluarea de tip formativ, cât și de tip sumativ, pentru verificarea atingerii rezultatelor învățării, în conformitate cu criteriile și indicatorii de realizare prevăzuți în Standardul de pregătire profesională.

Echipa de autori propune cu titlu de exemplu, un test de evaluare sumativă, test care evaluează următoarele rezultate ale învățării:

Tema: Tehnologia de realizare a rețelelor de transport a agentului termic

5.1.1 Condiții de organizare a locului de muncă

5.2.1. Utilizarea documentației tehnice pentru organizarea locului de muncă cu materiale necesare execuției rețelelor de transport a agentului termic

5.1.2. Tehnologia de realizare în etape de execuție, a rețelelor de transport a agentului termic

5.2.2. Realizarea rețelelor de transport a agentului termic în etape, conform documentației de execuție

5.3.1. Asumarea responsabilității în cadrul echipei de la locul de muncă pentru sarcinile de lucru primite

5.3.2. Adaptarea responsabilă la schimbările ivite în tehnologia de execuție a rețelelor termice

TEST DE EVALUARE

Se acordă 10 puncte din oficiu.

Pentru nota maximă (10 zece) elevul trebuie să obțină 100 de puncte

Timp de lucru 20 minute.

Subiectul I. _____ (30 p)

A. Notați pe foaia de răspuns litera corespunzătoare variantei de răspuns considerat corect: (10p)

1. La stabilirea resurselor materiale de execuție a rețelelor de transport a agentului termic se consultă:

- a) legislația de protecția muncii;
- b) protocolul intern;
- c) planurile de execuție;
- d) colecția de indicatoare de deviz;

2. În alcătuirea rețelei exterioare de transport a agentului termic intră:

- a) partea mecanică;
- b) partea stativă;
- c) partea gazoasă;
- d) partea electrică;

3. Executarea șanțului în vederea montării rețelei exterioare de transport a agentului termic se realizează conform:

- a) negocierii cu beneficiarul;
- b) proiectului de execuție;
- c) dispoziției scrise;
- d) procesului verbal de recepție;

4. La realizarea rețelei exterioare de transport a agentului termic în condiții de siguranță se respectă cu strictețe:

- a) negocierea colectivă;
- b) panourile tehnice ;
- c) indicațiile normelor de deviz;
- d) legislația specifică de SSM și PSI;

B. În coloana **A** sunt indicate diferite *Elemente ale rețelei termice* folosite la execuția rețelei exterioare de transport agent termic, iar în coloana **B** *Rolul elementelor*. Scrieți, pe foaia de lucru, asocierile corecte dintre fiecare cifră din coloana **A** și litera corespunzătoare din coloana **B**. (10p)

Elemente ale rețelei termice		Rolul elementelor	
1	Țevi din oțel preizolate	a	Protecție la creșterea/scăderea presiunii
2	Armături	b	Transportul agentului termic
3	Compensatoare de dilatare	c	Deplasarea conductelor ca urmare a dilatarilor
4	Armătură de siguranță	d	Separarea diferitelor porțiuni de rețea
5	Reazeme mobile	e	Eliminarea solicitărilor termice
		f	Evacuare a aburului din rețea

C. Citiți afirmațiile din tabelul de mai jos și notați pe foaie în rubrica **A/F**: dacă afirmația este corectă **litera A**, iar dacă considerați afirmația falsă **litera F**; (10p)

Nr crt	Afirmații	A/F
1	Proiectul de execuție specific execuției rețelelor de transport a agentului termic cuprinde numai piese desenate	
2	La stabilirea cotei de începere a execuției tranșeei se utilizează nivela cu bulă de aer	
3	Tăierea țevilor din oțel negru se execută prin procedeul oxiacetilenic	
4	Pe conductele rețelelor termice nu se montează echipamente de preluare a dilatărilor	
5	Traseele rețelelor de transport a agentului termic pot fi de tip radial	

Subiectul II. _____(24p)

Scrieți pe foaia de lucru cuvântul corespunzător spațiului numerotat din următoarea frază folosind cuvântul din grupul de cuvinte date:

A. pierderilor, secțiuni, termice, preizolate. (12 p)

Conductele1..... ale rețelelor2..... sunt prevăzute cu un sistem de monitorizare a3.... de fluid avansat (Brandes).

B. armăturilor, etanșare, infiltrarea, conductelor. (12 p)

La trecerea1..... prin pereții căminelor și la intrare în clădiri se vor monta inele de2..... pentru a împiedica3..... de apă și se va umple golul existent cu beton realizându-se etanșarea.

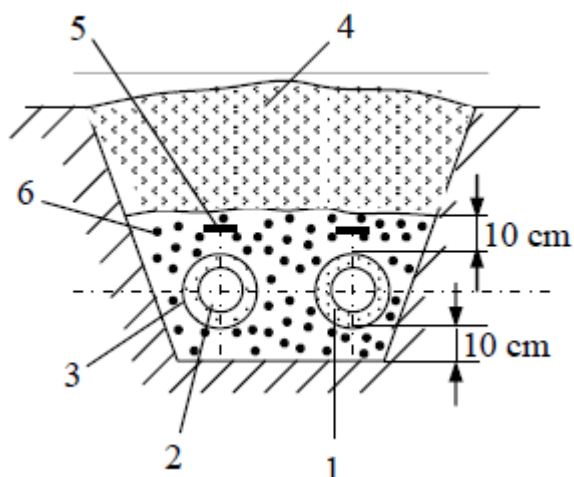
Subiectul III. _____36p

A. Scrieți pe foaia de lucru structura constructivă a rețelelor de termoficare din conducte preizolate termic (respectiv cele 9 elemente componente ale rețelelor de termoficare din conducte preizolate termic) conform Normativului I 13-2015. (10p)

B. Analizați cu atenție desenul de mai jos. Se cere: (26p)

1. Precizați titlul desenului din figura de mai jos. (4p)

2. Identificați elementele numerotate de la 1 la 6, (6p)



1. _____
2. _____
3. _____
4. _____
5. _____
6. _____

3. În tabelul de mai jos așezați în ordine cronologică etapele de amplasare a conductelor rețelei de termoficare **conform literelor** care sunt urmate de etapele de montaj și amplasare (16p)

--	--	--	--	--	--	--	--

- a. sprijinirea conductelor pe suporturi provizorii amplasate la distanțe de 3...4 m, pe fundul șanțurilor;
- b. executarea elementelor componente ale rețelei, inclusiv transportul și depozitarea acestora în condiții specifice;
- c. executarea izolării conductelor în zonele de îmbinare între elementele componente (conducte rectilinii, coturi, ramificații etc.);
- d. acoperirea conductelor cu nisip compactat (10...15)cm;
- e. transportul și pozarea elementelor de conducte în șanțurile deschise prin săpătură conform traseelor prevăzute în documentație;
- f. executarea îmbinărilor prin sudură între conducte, realizarea trecerilor prin pereți, executarea ramificațiilor, coturilor etc
- g. acoperirea conductelor cu nisip compactat (10...15)cm;
- h. efectuarea probelor de presiune;
- i. se completează deasupra cu pamânt de umplură.

BAREM DE EVALUARE ȘI NOTARE

SUBIECTUL I - 30 puncte

A. - 10 puncte (4x2,5p)

- 1. - c 2,5p
- 2. - a 2,5 p
- 3. - b 2,5p
- 4. - d 2,5 p

B.- 10 puncte (5 x 2 p)

- 1- b 2,p
- 2- d 2,p
- 3- e 2,p
- 4- a 2,p
- 5- c 2,p

C.- 10 puncte (5x2p)

- 1. A 2 p
- 2. F 2 p
- 3. A 2 p
- 4. F 2 p
- 5. A 2 p

SUBIECTUL II - 24puncte

A - 12 puncte (4x3p)

- 1- preizolate 4 p
- 2- termice 4 p
- 3- pierderilor 4 p

B. 12 puncte(3x4p)

- 1 – conductelor 4 p
- 2 – etanșare 4 p
- 3- infiltrarea 4 p

SUBIECTUL III – 36 puncte

A. (10p)

Structura constructivă a rețelelor termice din conducte preizolate termic are următoarele elemente componente conform Normativului NP- I 13-2015:

- conducte drepte și piese fasonate (coturi, ramificații, etc.)
- elemente specifice
- perne de pozare
- perne de dilatare
- căciuli de capăt
- mufe de izolare
- elemente de prindere - puncte fixe
- elemente de control - sistem detectare defecte
- armături de secționare, aerisire sau golire.

B. (26p)

1. Amplasarea subterană direct în sol a conductei (4p)

2. 1- izolație termică, 2- conductă, 3- manta, 4- șanț, 5- panglică de marcarea, 6- pat de nisip.

Se acordă 1p pentru fiecare răspuns corect

3. 16 p.

Pentru un răspuns parțial corect se acordă 6p

b	e	a	f	g	c	d	h
---	---	---	---	---	---	---	---

• BIBLIOGRAFIE

V Florea ș.a. – Desen tehnic de instalații, manual pentru licee și școli profesionale cu profil de construcții, EDP, București, 1995

Șt. Vintilă – Materiale de instalații, manual pentru licee și școli profesionale cu profil de construcții, Editura Didactică și Pedagogică, București, 1995

Al. Christea – Instalații de încălzire centrală și ventilare, manual pentru licee și școli profesionale cu profil de construcții, Editura Didactică și Pedagogică, București, 1995

Al. Cimpoaia, I. Ivanov – Tehnologia instalațiilor de încălzire centrală și ventilații, manual pentru licee industriale cu profil de construcții și școli profesionale, Editura Didactică și Pedagogică, București, 1991

A.I.I.R. (Asociația Inginerilor de Instalații din România) – Manualul de Instalații, Încălziri; Instalații sanitare, Gaze Editura ARTECHNO, București 2002

ANRGN – Norme Tehnice pentru Proiectarea și Executarea Sistemelor de Alimentare cu Gaze Naturale NT-DPE-01/2008

Larousse: Bricolaj, enciclopedia rao 2006

A. Țibrea ș.a. – Studiul materialelor & construcții, Ed. Economică Preuniversitaria 2000

Șt. Vintilă – Hidraulică aplicată, manual pentru licee și școli profesionale cu profil de construcții, Editura Didactică și Pedagogică, București, 1995

Auxiliare curriculare – Desen de instalații, Materiale de instalații, Phare TVET

xxxxxxxxx– Colecție de legislație și de documentație tehnică de instalații în vigoare

(Legi, Standarde, Normative, Norme Tehnice, Cataloage, Reviste, Pliante, Proiecte de execuție, Site-uri, Instrucțiuni și Regulamente Interne și Europene, etc.)

<http://www.didactic.ro> ; <http://www.dppd.ro/pedagogie> ; nefsegrant.siveco.ro/c/document_library

<http://innerspacejournal.wordpress.com/2011/06/16/metode-interactive/>

<http://www.asociatia-profesorilor.ro/metode-de-predare-interactive.html>

MODUL II: INSTALAȚII INTERIOARE DE ÎNCĂLZIRE CENTRALĂ

• NOTĂ INTRODUCȚIVĂ

Modulul „Instalații interioare de încălzire centrală”, componentă a ofertei educaționale (curriculare) pentru calificarea profesională *Instalator instalații de încălzire centrală* din domeniul de pregătire profesională *Construcții, instalații și lucrări publice*, face parte din pregătirea practică aferentă clasei a XI-a, învățământ profesional.

Modulul are alocat un numărul de **270 ore/an**, conform planului de învățământ, din care :

- **120 ore/an** – laborator tehnologic
- **150 ore/an** – instruire practică

Modulul „Instalații interioare de încălzire centrală” este centrat pe rezultate ale învățării și vizează dobândirea de cunoștințe, abilități și atitudini necesare angajării pe piața muncii în una din ocupațiile specificate în SPP-ul corespunzător calificării profesionale de nivel 3, *Instalator instalații de încălzire centrală*, din domeniul de pregătire profesională *Construcții, instalații și lucrări publice* sau în continuarea pregătirii într-o calificare de nivel superior.

• STRUCTURĂ MODUL

Corelarea dintre rezultatele învățării din SPP și conținuturile învățării

URÎ 6: MONTAREA INSTALAȚIILOR INTERIOARE DE ÎNCĂLZIRE CENTRALĂ			
Rezultate ale învățării codificate conform SPP			
Cunoștințe	Abilități	Atitudini	Conținuturile învățării
6.1.1 6.1.4	6.2.1 6.2.4 6.2.5	6.3.1; 6.3.2; 6.3.3;	Documentația tehnică pentru montarea instalației interioare de încălzire: <ul style="list-style-type: none">• Piese scrise: memoriul tehnic, necesar de materiale, condiții de calitate;• Piese desenate: planurile instalației de încălzire schema de funcționare, schema coloanelor, detalii de execuție și montaj; Tehnologia de montare a instalațiilor interioare de încălzire centrală conform etapelor tehnologice prescrise în documentația de execuție: <ul style="list-style-type: none">• Lucrări de organizare a locului de muncă;• Lucrări de trasare a poziției conductelor/echipamentelor în funcție de documentația tehnică de execuție;• Lucrări de pregătire a suprafețelor de îmbinare (demontabile și nedemontabile /sudare)• Lucrări de asamblare a conductelor și accesoriilor/fitinguri din materiale plastice (PE, PB, PP, multistrat• Lucrări de montare a dispozitivelor de susținere pentru conducte (bride, coliere, suportți de susținere)• Lucrări de echipare (armăturile de reglare și control, aerisitoare) și montare a corpurilor de încălzire;

			<ul style="list-style-type: none"> • Lucrări de montare a conductelor /tur-retur (orizontale de distribuție, coloane, de legătură) • Verificarea calității execuției lucrărilor. <p>Prescripții tehnice de SSM, PSI și de protecția mediului specifice lucrărilor de instalații de încălzire:</p> <ul style="list-style-type: none"> • norme de igiena și securitatea muncii pe durata execuției lucrărilor de instalații de încălzire; • măsuri de prevenirea și stingerea incendiilor pe durata exploatarei instalațiilor de încălzire; • norme de protecția mediul.
6.1.2 6.1.4	6.2.2 6.2.4 6.2.5	6.3.1; 6.3.2; 6.3.3;	<p>Operații specifice:</p> <ul style="list-style-type: none"> • proba la rece (de presiune); • pornirea instalației de încălzire; • reglarea hidraulică a instalației; • proba la cald pentru instalația de încălzire; • reglarea hidraulică și punerea în funcțiune a instalațiilor interioare de încălzire centrală, conform prescripțiilor tehnice (documentația de execuție, I 13-2015). <p>Prescripții tehnice de SSM, PSI și de protecția mediului specifice lucrărilor de instalații de încălzire:</p> <ul style="list-style-type: none"> • norme de igiena și securitatea muncii pe durata execuției lucrărilor de instalații de încălzire; • măsuri de prevenirea și stingerea incendiilor pe durata exploatarei instalațiilor de încălzire; • norme de protecția mediul.
6.1.3	6.2.3 6.2.5	6.3.1; 6.3.4;	<p>Modul de recepție și exploatare a instalației de încălzire (Normativ I 13 2015):</p> <ul style="list-style-type: none"> • Condiții generale de exploatare a instalațiilor; • Exploatarea curentă a instalațiilor de încălzire; • întreținerea instalațiilor interioare de încălzire centrală conform prescripțiilor tehnice (normativ I 13 2015) • Reparații curente la instalații.

LISTA MINIMĂ DE RESURSE MATERIALE (ECHIPAMENTE, UNELTE ȘI INSTRUMENTE, MACHETE, MATERII PRIME ȘI MATERIALE, DOCUMENTAȚII TEHNICE, ECONOMICE, JURIDICE ETC.) NECESARE DOBÂNDIRII REZULTATELOR ÎNVĂȚĂRII (existente în școală sau la operatorul economic):

Echipamente necesare: echipament de protecția muncii și de lucru: salopetă, mănuși, încălțăminte de protecție, cască de protecție, șorț de sudură, palmare, ochelari de protecție, mască de sudură

Materii prime și materiale: țevi metalice și din materiale plastice, fittinguri și piese de îmbinare, armături, materiale de etanșare, pompe de circulație, corpuri de încălzire, cazane de încălzire centrală

SDV-uri: ciocan, patent, trusă de șurubelnițe, trusă de chei simple și reglabile, chei fixe și combinate, chei dinamometrice, menghină pentru țevă, set filieră, bomfaier, trusa instalatorului

Utilaje: flex, pompă de probă (aer și apă), mașini de găurit rotopercutoare, ciocan roteopercutor, bormașină, aparat de sudură pentru metale, aparat de sudură pentru țevi/materiale plastice, buldoexcavator, compresor, polizoare unghiulare.

AMC –uri : ruletă, metru liniar, telemetru, aparat de trasat cu laser, nivelă cu bulă de aer, fir cu plumb, furtun de nivel, șubler, termometre, manometre, calorimetre, apometre, detector de cabluri și conducte subterane.

Documentație tehnică de execuție: Norme/ Normative/Cărți tehnice/ Planuri, scheme și detalii de execuție

• SUGESTII METODOLOGICE

Sugestiile metodologice au rolul de a orienta profesorul asupra modalităților de dezvoltare a rezultatelor învățării/ competențelor specifice, prin intermediul conținuturilor recomandate și având în vedere cunoștințe, abilități și atitudini pe care le presupune unitatea de rezultate ale învățării **URÎ 6 Montarea instalațiilor interioare de încălzire centrală.**

Aplicarea metodelor active și interactive de predare ca: simularea, învățarea problematizată, învățarea prin cooperare, studiul de caz, învățarea prin descoperire, jocul de roluri bazat pe empatie, analiza de text, metode de gândire critică, realizarea de portofolii, ajută la accentuarea caracterului practic aplicativ al modulului **Instalații interioare de încălzire centrală.**

Prin aplicarea acestor metode:

- se acordă prioritate dezvoltării personalității elevilor, vizând latura formativă a educației
- sunt centrate pe acțiune, pe învățarea prin descoperire
- sunt flexibile, încurajează învățarea prin cooperare și capacitatea de autoevaluare la elevi, evaluarea fiind una formativă
- stimulează motivația intrinsecă
- relația profesor-elev este democratică, bazată pe respect și colaborare, iar disciplina derivă din modul de organizare a lecției
- încurajează participarea elevilor la derularea lecției dezvoltând inițiativa și creativitatea

Se prezintă cu titlu de exemplu, metoda de predare „**ȘTIU. VREAU SĂ ȘTIU. AM ÎNVĂȚAT**”

Metoda are la bază stimularea și dezvoltarea capacităților elevilor de a comunica valorificarea cunoștințelor deja deprinse ca bază în acumularea celor noi;

- Permite consolidarea cunoștințelor și extinderea lor prin formularea de întrebări sau exprimarea de nelămuriri cu privire la subiect;
- Asigură stimularea gândirii critice și sintetice, stimularea sincerității, colaborării și comunicării.
- Urmărește realizarea feedbackului printr-un tabel întocmit de 3 grupe eterogene „Știu. Vreau să știu., Am învățat”; se completează coloanele 1 și 2 în urma unui brainstorming de grup, iar coloana 3 în urma discuțiilor și schimbului de experiență personală, în funcție de nivelul la care predau.

Metoda aplicată la lecția **Tehnologia de montare a instalațiilor interioare de încălzire centrală conform documentației de execuție**, corespunzătoare rezultatelor învățării:

6.1.1. Prezentarea tehnologiei de montare a instalațiilor interioare de încălzire centrală conform documentației de execuție

6.2.1. Utilizarea documentației de execuție pentru montarea pe etape tehnologice a instalațiilor interioare de încălzire centrală

6.3.1. *Asumarea inițiativei pentru îndeplinirea sarcinilor de lucru*

Se parcurg următoarele etape:

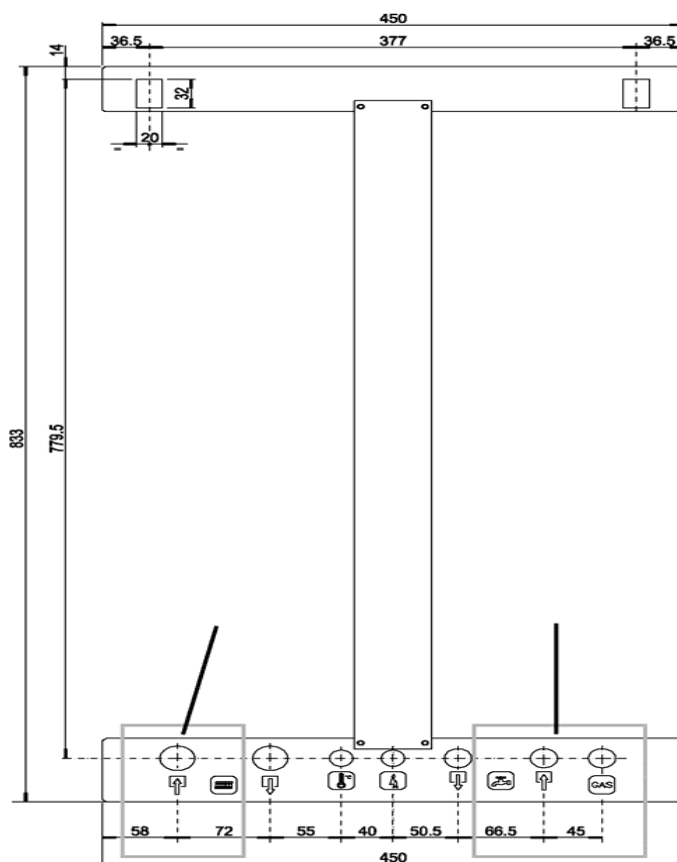
- împărțirea clasei pe perechi și anunțarea temei;
- elevii sunt rugați să facă o listă cu tot ceea ce știu despre tema aleasă;
- în timp ce elevii alcătuiesc lista, profesorul face la tablă un tabel cu următoarele coloane: știm/credem că știm, ceea ce vrem să știm, ceea ce am învățat;
- elevii spun ceea ce au notat, iar profesorul completează în prima coloană; folosind aceeași metodă elevii vor alcătui o listă de întrebări pe marginea subiectului abordat, iar profesorul completează coloana a doua a tabelului;
- se citește lecția din manual sau un text legat de subiect prin lectură individuală sau frontală;
- se revine asupra listei de întrebări și se răspunde la fiecare din acestea;

- se completează coloana a treia din tabel; unele întrebări ar putea rămâne fără răspuns sau să apară unele noi, care trebuie consemnate;
- elevii compară ceea ce știau despre subiect cu ceea ce au învățat din noua lecție (coloanele 1 și 3 din tabel);
- se precizează alte surse de informare pentru răspunsul la toate întrebările expuse în coloana a doua; întrebările din coloana a doua pot fi folosite pentru investigații suplimentare prin muncă individuală și realizarea unui eseu sau studiu de caz;

CREDEM CĂ ȘTIM	CEEA CE VREM SĂ ȘTIM	CEEA CE AM ÎNVĂȚAT
Care sunt țevile folosite pentru execuția instalației: țevi din oțel, cupru, polipropilenă	Cum se montează țevile în instalație Cum se montează centrala de apartament	---
Cum se îmbină aceste țevi.		

FISA DE DOCUMENTARE

Instalarea cazanelor se efectuează, de către persoane juridice autorizate de către ISCIR sau de către persoane juridice autorizate de autoritățile competente din statele membre ale UE. Persoanele juridice autorizate de autoritățile competente din statele membre ale UE trebuie să fie înregistrate în Registrul ISCIR al persoanelor juridice autorizate. Detaliile de montaj a centrale sunt prezentate în schița de mai jos;



Execuția instalațiilor termice cuprinde montarea părților componente astfel: conducte, radiatoare, armături. Îmbinarea țevilor se va realiza în funcție de tipul de țevă aleasă, metalică sau din material plastic prin metoda de îmbinare specifică țevii. Țevile vor fi debitate la dimensiunile punerii în operă. Se vor utiliza piese de îmbinare specifice materialului țevii.

Capetele țevilor se vor prelucra în vederea îmbinării. Se verifică la fața locului corespondența situației din teren cu datele din proiectul de execuție și a prescripțiilor tehnice aferente execuției, în ceea ce privește amplasamentul, traseul, caracteristici și dimensiuni.

La corpurile de încălzire se fac următoarele verificări de către reprezentantul beneficiarului, un reprezentant al conducerii șantierului și șeful de echipă:

- corespondența cu proiectul în ceea ce privește tipul, mărimea și cota de montaj;
- orizontalitatea și planeitatea lor;
- rigiditatea fixării în elementele de construcție;
- locul de amplasare a armăturilor
- amplasarea corectă a compensatoarelor de dilatare;
- paralelismul conductelor cu suprafețele finite ale pereților pe lângă care trec;
- existența țevilor de protecție la trecerea conductelor prin pereți și realizarea corectă a spațiului dintre țevile de protecție și conducte;
- amplasarea corectă a dispozitivelor de golire și a celor de aerisire;
- dacă izolarea conductelor corespunde proiectului.

La conductele de tur și retur și a legăturilor se vor face următoarele verificări:

- executarea corectă a îmbinărilor și a etanșărilor;

La încheierea lucrărilor de execuție și după verificarea calității acestora, instalațiile termice vor fi supuse următoarelor probe:

- proba la rece;
- proba la cald;
- proba de eficacitate.

Înainte de efectuarea probei la rece, instalația va fi spălată cu apă potabilă sub jet continuu la presiunea rețelei până când apa evacuată nu mai conține impurități.

Proba la rece se face în scopul verificării rezistenței mecanice și a etanșeității elementelor instalației. Proba constă prin umplerea cu apă și încercarea sub presiune a instalației, cu respectarea prevederilor Normativului I13/2015 art. 23.1 - 23.9.

Proba se execută înaintea finisării elementelor instalației.

Proba la cald are ca scop verificarea etanșeității, a modului de comportare a instalației la dilatare și contractare datorită parametrilor agentului termic.

Pentru atingerea rezultatelor învățării corespunzătoare acestui modul, se propun, cu titlu de exemplu, următoarele teme de activități practice care se pot realiza la orele de **instruire practică și laborator tehnologic**:

- Exerciții practice de organizare a locului de muncă
- Exerciții practice de trasare a poziției de montaj a rețelei de conducte;
- Lucrări practice de izolare și montare a conductelor instalației de încălzire
- Lucrări practice de montare a instalației interioare de încălzire centrală cu apă caldă și centrală proprie folosind documentație tehnică
- Exerciții practice de racordare a conductelor instalației de încălzire la centrala termică
- Exerciții practice de verificare a racordării rețelei de conducte la centrala termică murală;
- Activități practice de efectuare a probei la rece la instalațiile de încălzire cu apă caldă;
- Activități practice de punere în funcțiune și de reglare ale instalației de încălzire.

• SUGESTII PRIVIND EVALUAREA

Evaluarea reprezintă partea finală a demersului de proiectare didactică prin care cadrul didactic va măsura eficiența întregului proces instructiv-educativ. Evaluarea urmărește măsura în care elevii și-au format și acumulat rezultatele învățării propuse în standardele de pregătire profesională. Evaluarea școlară este percepută astăzi ca fiind organic integrată în procesul de învățământ, având rolul de reglare, optimizare, eficientizare a activităților de predare-învățare.

Evaluarea rezultatelor învățării poate fi :

- a. *Evaluarea continuă, de progres - în timpul parcurgerii modulului prin forme de verificare continuă a rezultatelor învățării:*
 - urmărește dacă obiectivele concrete propuse au fost atinse și permite continuarea demersului pedagogic spre obiective mai complexe
 - profesorul poate utiliza pe parcursul procesului de instruire oricare din tehnicile docimologice cunoscute, pentru a releva progresul elevilor, rezultatele obținute oferindu-i informația necesară pentru reglarea imediată a predării
 - instrumentele de evaluare pot fi diverse în funcție de specificul temei, de modalitatea de evaluare (probe orale, scrise sau practice), de stilurile de învățare ale elevilor;
 - va fi realizată pe baza unor probe corelate cu tipul de evaluare specificat în Standardul de Pregătire Profesională pentru fiecare rezultat al învățării.
- b. *Finală:*
 - Realizată printr-o lucrare cu caracter aplicativ și integrat la sfârșitul procesului de predare/ învățare și care informează asupra îndeplinirii criteriilor de realizare a cunoștințelor, deprinderilor.

Sugerăm următoarele instrumente de evaluare continuă:

- fișe de observație;
- fișe test;
- fișe de lucru;
- fișe de documentare;
- fișe de autoevaluare/ interevaluare;
- referatul științific;
- proiectul;
- activități practice;
- teste docimologice;
- lucrări de laborator/ practice.

Propunem următoarele instrumente de evaluare finală:

- proiectul,
- studiul de caz,
- portofoliul,
- testele sumative.

Se recomandă, ca pe măsura parcurgerii modulului, să se utilizeze atât evaluarea de tip formativ, cât și de tip sumativ, pentru verificarea atingerii rezultatelor învățării, în conformitate cu criteriile și indicatorii de realizare prevăzuți în Standardul de pregătire profesională.

Exemplu de instrument de evaluare prin proba practică:

6.1.1. Prezentarea tehnologiei de montare a instalațiilor interioare de încălzire centrală conform documentației de execuție

6.2.1. Utilizarea documentației de execuție pentru montarea pe etape tehnologice a instalațiilor interioare de încălzire centrală.

6.3.1. Asumarea inițiativei pentru îndeplinirea sarcinilor de lucru

6.3.2. Manifestarea responsabilă a spiritului de respect față de păstrarea zonelor arhitecturale de patrimoniu la execuția instalațiilor interioare de încălzire centrală

6.3.3. Adaptarea la schimbările ivite în execuție privind noutățile tehnologice din domeniul instalațiilor de încălzire centrală

Titlu temă pentru proba practică: Montarea și echiparea unui corp de încălzire, tip panou R22, de 600/500 cu puterea 1300 W

Sarcini de lucru:

1. Verificarea radiatorului, montarea dopului și a dezaerisitorului
2. Trasarea poziției de montaj și fixarea diblurilor
3. Fixarea dispozitivelor de susținere pentru radiator
4. Montarea la poziție a radiatorului și verificarea lucrărilor executate

Timp de lucru: 90 min

La final veți prezenta normele de sănătate și securitate în muncă, SDV-urile utilizate, precum și succesiunea operațiilor de montare executate.

Fișă de evaluare:

Nr. crt.	A. Criterii de evaluare a candidatului la proba practică	Indicatori de realizare	Punctaj maxim pe indicator	Evaluare/ Punctaj acordat
1.	Prezentarea sarcinii de lucru (max 20 p)	Pregătirea frontului de lucru	5 p	
		Adoptarea dimensiunilor de montaj standard	5 p	
		Alegerea materialelor de execuție	5 p	
		Alegerea SDV -lor de execuție	5 p	
2.	Realizarea sarcinilor de lucru (max 50 p)	Organizarea locului de muncă	5 p	
		Echiparea corpului de încălzire tip panou	5 p	
		Trasarea poziției de montaj	10 p	
		Montarea diblurilor	5 p	
		Montarea dispozitivelor de susținere	10 p	
		Montarea la poziție a radiatorului	5	
		Verificarea montajului	5 p	
		Respectarea normelor de sănătate și securitate în muncă, protecția mediului	5 p	
3.	Prezentarea orală și promovarea sarcinilor de lucru (30 p)	Utilizarea corectă a limbajului tehnic de specialitate în comunicare cu privire la sarcinile de lucru realizate	10 p	
		Argumentarea și justificarea operațiilor de lucru pentru rezolvarea sarcinilor de lucru primite	10 p	
		Prezentarea normelor de SSM specifice prelucrării conductelor prin utilizarea SDV-lor, cu precizarea riscurilor nerespectării acestora privind securitatea muncii, PSI și protecția mediului	10 p	
PUNCTAJ MAXIM			100 p	
PUNCTAJ FINAL				

Fisa de observare a atitudinii elevului

Criteriul de observare	Da	Nu
1.A realizat sarcina de lucru in totalitate		
2.A lucrat in mod independent		
3.A cerut explicatii suplimentare sau ajutor profesorului		
4.A inlaturat nesiguranta in alegerea SDV-urilor		
5.S-a adaptat conditiilor de lucru din atelier		
6.A demonstrat deprinderi tehnice	-Viteza de lucru -Siguranță în mânăuirea uneltelor si materialelor	

• BIBLIOGRAFIE

V Florea ș.a. – Desen tehnic de instalații, manual pentru licee și școli profesionale cu profil de construcții, EDP, București, 1995

Șt. Vintilă – Materiale de instalații, manual pentru licee și școli profesionale cu profil de construcții, Editura Didactică și Pedagogică, București, 1995

Al. Christea – Instalații de încălzire centrală și ventilare, manual pentru licee și școli profesionale cu profil de construcții, Editura Didactică și Pedagogică, București, 1995

Al. Cimpoaia, I. Ivanov – Tehnologia instalațiilor de încălzire centrală și ventilații, manual pentru licee industriale cu profil de construcții și școli profesionale, Editura Didactică și Pedagogică, București, 1991

A.I.I.R. (Asociația Inginerilor de Instalații din România) – Manualul de Instalații, Încălziri; Instalații sanitare, Gaze Editura ARTECHNO, București 2002

ANRGN – Norme Tehnice pentru Proiectarea și Executarea Sistemelor de Alimentare cu Gaze Naturale NT-DPE-01/2008

Larousse: Bricolaj, enciclopedia rao 2006

A. Țibrea ș.a. – Studiul materialelor & construcții, Ed. Economică Preuniversitaria 2000

Șt. Vintilă – Hidraulică aplicată, manual pentru licee și școli profesionale cu profil de construcții, Editura Didactică și Pedagogică, București, 1995

Auxiliare curriculare – Desen de instalații, Materiale de instalații, Phare TVET

xxxxxxxxx– Colecție de legislație și de documentație tehnică de instalații în vigoare

(Legi, Standarde, Normative, Norme Tehnice, Cataloage, Reviste, Pliante, Proiecte de execuție, Site-uri, Instrucțiuni și Regulamente Interne și Europene, etc.)

<http://www.didactic.ro>

<http://innerspacejournal.wordpress.com/2011/06/16/metode-interactive/>

<http://www.asociatia-profesorilor.ro/metode-de-predare-interactive.html>

<http://www.dppd.ro/pedagogie>

nefsegrant.siveco.ro/c/document_library

MODUL III: APARATE ȘI UTILAJE DE PREPARARE A AGENTULUI TERMIC

NOTĂ INTRODUCATIVĂ

Modulul „Aparate și utilaje de preparare a agentului termic”, componentă a ofertei educaționale (curriculare) pentru calificarea profesională *Instalator instalații de încălzire centrală* din domeniul de pregătire profesională *Construcții, instalații și lucrări publice*, face parte din pregătirea practică aferentă clasei a XI-a, învățământ profesional.

Modulul are alocat un număr de **270 ore/an**, conform planului de învățământ, din care :

- **120 ore/an** – laborator tehnologic
- **150 ore/an** – instruire practică

Modulul „Aparate și utilaje de preparare a agentului termic” este centrat pe rezultate ale învățării și vizează dobândirea de cunoștințe, abilități și atitudini necesare angajării pe piața muncii în una din ocupațiile specificate în SPP-ul corespunzător calificării profesionale de nivel 3, *Instalator instalații de încălzire centrală*, din domeniul de pregătire profesională *Construcții, instalații și lucrări publice* sau în continuarea pregătirii într-o calificare de nivel superior.

• STRUCTURĂ MODUL

Corelarea dintre rezultatele învățării din SPP și conținuturile învățării

URÎ 7: MONTAREA APARATELOR ȘI UTILAJELOR SPECIFICE PREPARĂRII AGENTULUI TERMIC			Conținuturile învățării
Rezultate ale învățării codificate conform SPP			
Cunoștințe	Abilități	Atitudini	
7.1.1 7.1.5	7.2.1 7.2.5	7.3.1; 7.3.2; 7.3.3	Tehnologii (clasice și moderne/ neconvenționale) de montare a surselor de caldură pentru prepararea agentului termic- conform documentației de execuție: <ul style="list-style-type: none">• tehnologia de montare a centralei clasice de încălzire (murale și stative) - trasare, fixare suportți perete/pardoseala, montare la poziție, racordarea la instalația de gaz, racordarea la rețeaua de conducte tur/retur (din materiale plastice și/sau metalice prin operații de îmbinare demontabile și/sau nedemontabile);• tehnologia de montare a centralelor în condensatie, aerotermelor, boilerelor / schimbătoarelor de căldură cu doua serpentine –organizarea locului de muncă, fixarea utilajelor, lucrări de racordare la rețeaua de conducte din instalația interioară retur (din materiale plastice și/sau metalice prin operații de îmbinare demontabile și/sau nedemontabile);• tehnologia de montare a echipamentelor care funcționează cu energie neconvențională: pompe de căldura, centrale pe biomasă - soluții de montaj /scheme de montaj, montarea la poziție, racordarea la rețeaua de conducte retur (din materiale plastice și/sau metalice prin operații de îmbinare demontabile și/sau nedemontabile);

			<p>Aparate de măsură și control (AMC-uri) din echiparea cazanelor/centralelor și a schimbătoarelor de căldură instant fără acumulare/echicurent/ contracurent și cu acumulare/boilere:</p> <ul style="list-style-type: none"> - manometre - termometre - debitmetre - termostate <p>Norme de sănătatea și securitatea muncii la montarea aparatelor și utilajelor specifice;</p> <p>Norme pentru situații de urgență la montarea aparatelor și utilajelor specifice preparării;</p> <p>Norme de protecția mediului.</p>
7.1.2	7.2.2	7.3.1; 7.3.2; 7.3.3	<p>Modul de efectuare a verificării și a probării surselor de căldură conform documentației de execuție la:</p> <ul style="list-style-type: none"> • utilaje și aparate componente ale instalațiilor de încălzire (pompe, cazane, schimbătoare de căldură, stații de tratare a apei de adaos, sisteme de reglare automată) <p>Verificarea etanșeității, a modului de comportare a instalației la dilatare și contractare, a circulației agentului termic prin:</p> <ul style="list-style-type: none"> • proba la rece; • proba la cald; • proba de eficacitate.
7.1.3 7.1.5	7.2.3 7.2.5	7.3.1; 7.3.2; 7.3.3	<p>Proceduri de calitate privind întreținerea aparatelor și utilajelor:</p> <ul style="list-style-type: none"> • Lucrări de conservare a aparatelor și echipamentelor (cazane, schimbătoare de căldură instant fără acumulare/echicurent/ contracurent și cu acumulare/boilere) • Operații de oprire, răcire și golire a aparatelor și a echipamentelor <p>Norme de sănătatea și securitatea muncii la întreținerea aparatelor și utilajelor specifice;</p> <p>Norme pentru situații de urgență la întreținerea aparatelor și utilajelor specifice preparării;</p> <p>Norme de protecția mediului.</p>
7.1.4	7.2.4	7.3.1; 7.3.2. 7.3.5	<p>Norme și Reglementări ISCIR și/sau a celor privind utilizarea gazelor naturale combustibile pentru lucrări de montaj la aparate și utilaje sub presiune, specifice preparării agentului termic:</p> <ul style="list-style-type: none"> • Reglementări ISCIR pentru echipamente și utilaje sub presiune, proba de eficacitate. • Reglementări ISCIR pentru racordarea la instalația de gaz a utilajelor și aparatelor instalației de încălzire.

LISTA MINIMĂ DE RESURSE MATERIALE (ECHIPAMENTE, UNELTE ȘI INSTRUMENTE, MACHETE, MATERII PRIME ȘI MATERIALE, DOCUMENTAȚII TEHNICE, ECONOMICE, JURIDICE ETC.) NECESARE DOBÂNDIRII REZULTATELOR ÎNVĂȚĂRII (existente în școală sau la operatorul economic):

Echipe necesare: echipament de protecția muncii și de lucru: salopetă, mănuși, încălțăminte de protecție, cască de protecție, șorț de sudură, palmare, ochelari de protecție mască de sudură

Materii prime și materiale: țevi metalice și din materiale plastice, fittinguri și piese de îmbinare, armături, materiale de etanșare

SDV-uri: ciocan, patent, trusă de șurubelnițe, trusă de chei simple și reglabile, chei dinamometrice, menghină pentru țeavă, set filieră, bomfaier, trusa instalatorului

Utilaje: flex, bormașină, pompă de probă (aer și apă), polizoare unghiulare, ciocan rotopercurtor, mașini de găurit rotopercurtor, aparat de sudură pentru metale, aparat de sudură țevi materiale plastice, pompe de circulație, cazane, boilere, schimbătoare de căldură, pompe de circulație, corpuri de încălzire, cazane de încălzire centrală

AMC –uri: ruletă, telemetru, metru liniar, aparat de trasat cu laser, nivelă cu bulă de aer, fir cu plumb, furtun de nivel, șubler, termometre, manometre, apometre, detector de cabluri și conducte subterane și armături metalice din pereți

Documentație tehnică de execuție: Norme/ Normative/Cărți tehnice/ Planuri, scheme și detalii de execuție.

• **SUGESTII METODOLOGICE**

Sugestiile metodologice au rolul de a orienta profesorul asupra modalităților de dezvoltare a rezultatelor învățării/ competențelor specifice, prin intermediul conținuturilor recomandate și având în vedere cunoștințe, abilități și atitudini pe care le presupune unitatea de rezultate ale învățării **URÎ 7 Montarea aparatelor și utilajelor specifice preparării agentului termic.**

Aplicarea metodelor active și interactive de predare ca: simularea, învățarea problematizată, învățarea prin cooperare, studiul de caz, învățarea prin descoperire, jocul de roluri bazat pe empatie, analiza de text, metode de gândire critică, realizarea de portofolii, ajută la accentuarea caracterului practic aplicativ al modulului **Aparate și utilaje de preparare a agentului termic.**

Prin aplicarea acestor metode:

- se acordă prioritate dezvoltării personalității elevilor, vizând latura formativă a educației
- sunt centrate pe acțiune, pe învățarea prin descoperire
- sunt flexibile, încurajează învățarea prin cooperare și capacitatea de autoevaluare la elevi, evaluarea fiind una formativă
- stimulează motivația intrinsecă
- relația profesor-elev este democratică, bazată pe respect și colaborare, iar disciplina derivă din modul de organizare a lecției
- încurajează participarea elevilor la derularea lecției dezvoltând inițiativa și creativitatea

Se prezintă mai jos, cu titlu de exemplu, metoda de predare **CIORCHINELE**, corespunzătoare rezultatelor învățării:

7.1.1. Prezentarea în etape a tehnologiei (clasice și moderne/ neconvenționale) de montare a surselor de caldura pentru prepararea agentului termic conform documentației de execuție

7.2.1. Utilizarea documentației de execuție pentru montarea surselor de caldura pentru prepararea agentului termic pe baza aplicării tehnologiei (clasice și moderne/ neconvenționale) pe etape de execuție

7.3.1. *Asumarea în cadrul echipei de la locul de muncă, a responsabilității pentru sarcina de lucru primită*

7.3.2. *Asumarea inițiativei în mod autonom pentru indeplinirea unor sarcinii de lucru*

7.3.3. *Perfecționarea continuă în aplicarea tehnologiilor neconvenționale de încălzire și a tehnologiilor moderne din domeniul instalațiilor de încălzire*

Etape de parcurgere:

- Se alege **tema: Montarea surselor de căldură pentru prepararea agentului termic** și se scrie în mijlocul unei pagini de flipchart sau a tablei;
- elevii vor fi solicitați să noteze ideile conexe sau cunoștințele care le vin în minte în legătură cu tema respectivă, în jurul cuvântului sau temei centrale, trăgându-se linii între acestea;
- pe măsură ce le vin în minte idei noi, elevii vor trage linii între toate ideile care li se par a fi conectate;
- activitatea se încheie când se epuizează toate ideile sau când s-a epuizat limita de timp acordată.

Reguli de respectat în timpul exercițiului:

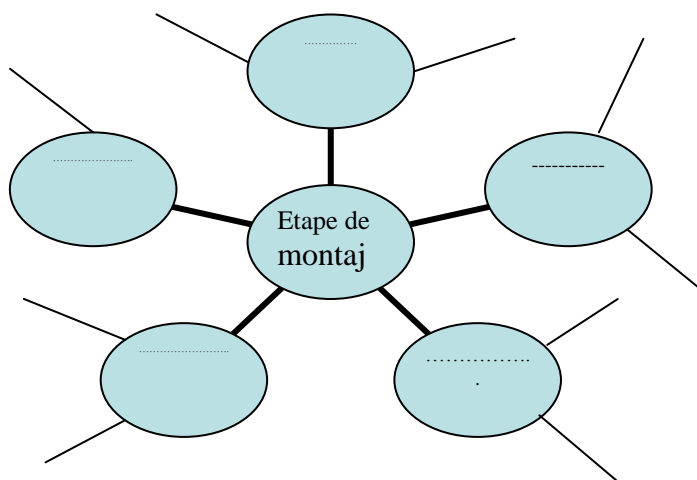
- elevii scriu tot ce le vine în minte în legătură cu tema, ca la brainwriting;
- nu se judecă/critică ideile propuse și trebuie lăsate cât mai multe și variate conexiuni între idei;
- nu se va limita nici numărul ideilor, nici fluxul de idei;
- dacă ciorchinele este realizat, la sfârșitul activității se compară ideile produse, iar profesorul face evaluarea, evidențiind elementele de maximă importanță.

Avantajele tehnicii sunt: activizarea simultană a mai multor operațiuni ale gândirii care contribuie la fixarea informației în memoria de lungă durată.

Elevii gândesc independent și se implică în același timp, făcând conexiuni cu asociațiile stabilite de colegi, permițând dintr-o singură privire informarea asupra tuturor aspectelor unui subiect.

În tabelul de mai jos este un exemplu de dezvoltare a ideilor dezbătute prin metoda ciorchinului

Montarea surselor de caldura pentru prepararea agentului termic (nucleul central)									
dezvoltarea nucleului pe cele 5 ramuri de idei									
trasarea pozițiilor de montaj		montarea aparatului la poziție		legarea la rețeaua de apă rece		racordarea apei calde		montarea dispozitivului de siguranță	
trasarea găurilor	executarea găurilor	pe perete	pe pardoseală	prin contor	fără contor	directă	indirectă	cu arc	cu contragreutate



Pentru atingerea rezultatelor învățării specifice acestui modul, se propun, cu titlu de exemplu, următoarele teme de activități practice care se pot realiza la orele de **instruire practică**:

- Exerciții practice de organizare a locului de muncă
- Exerciții practice de verificare a lucrărilor de echipare, izolare și montare a instalațiilor interioare de încălzire centrală cu apă caldă și centrală proprie
- Vizite în șantier/ showroom-uri pentru documentare privind echipamentele care folosesc surse regenerabile de energie;
- Exerciții practice de racordare a instalației interioare de gaz natural la CT
- Exerciții practice de verificare a funcționării în siguranță a instalațiilor de încălzire cu centrale termice de apartament
- Activități practice de punere în funcțiune, de probare și de reglare ale instalației de încălzire cu apă caldă cu centrale termice de apartament
- Activități practice de exploatare conform normelor de siguranță a instalației de încălzire cu apă caldă cu CT de apartament

• **SUGESTII PRIVIND EVALUAREA**

Ca parte finală a demersului de proiectare didactică prin care cadrul didactic măsoară eficiența întregului proces instructiv-educativ, evaluarea urmărește o măsură de dobândire a rezultatelor învățării de elevi. Evaluările se desfășoară practic și în scris, în fază inițială, pe parcurs și la finalul procesului de predare (sumativ)

La conceperea testelor de verificare trebuie să ținem cont de capacitățile elevului privind cele legate de: cunoștințe, înțelegere, aplicare, analiză, sinteză și emiterea de judecăți conform taxonomiei lui Bloom /Anderson.

Evaluarea rezultatelor învățării poate fi :

a. Evaluarea continuă, de progres - în timpul parcurgerii modulului prin forme de verificare continuă a rezultatelor învățării:

- urmărește dacă obiectivele concrete propuse au fost atinse și permite continuarea demersului pedagogic spre obiective mai complexe
- profesorul poate utiliza pe parcursul procesului de instruire oricare din tehnicile docimologice cunoscute, pentru a releva progresul elevilor, rezultatele obținute oferindu-i informația necesară pentru reglarea imediată a predării
- instrumentele de evaluare pot fi diverse în funcție de specificul temei, de modalitatea de evaluare (probe orale, scrise sau practice), de stilurile de învățare ale elevilor;
- va fi realizată pe baza unor probe corelate cu tipul de evaluare specificat în Standardul de Pregătire Profesională pentru fiecare rezultat al învățării.

b. Finală:

- Realizată printr-o lucrare cu caracter aplicativ și integrat la sfârșitul procesului de predare/ învățare și care informează asupra îndeplinirii criteriilor de realizare a cunoștințelor, deprinderilor.

Sugerăm următoarele instrumente de evaluare continuă:

- fișe de observație;
- fișe test;
- fișe de lucru;
- fișe de documentare;
- fișe de autoevaluare/ interevaluare;
- referatul științific;
- proiectul;
- activități practice;
- teste docimologice;
- lucrări de laborator/ practice.

Propunem următoarele instrumente de evaluare finală:

- proiectul,
- studiul de caz,
- portofoliul,
- testele sumative.

Se recomandă, ca pe măsura parcurgerii modulului, să se utilizeze atât evaluarea de tip formativ, cât și de tip sumativ, pentru verificarea atingerii rezultatelor învățării, în conformitate cu criteriile și indicatorii de realizare prevăzuți în Standardul de pregătire profesională.

Echipa de autori prezintă cu titlu de exemplu, un instrument de evaluare sumativă, pentru tema: *Tehnologia de montarea a surselor de căldură*, care poate fi corespunzător evaluării următoarelor rezultate ale învățării:

7.1.1. Prezentarea în etape a tehnologiei (clasice și moderne/ neconvenționale) de montare a surselor de caldura pentru prepararea agentului termic conform documentației de execuție

7.2.1. Utilizarea documentației de execuție pentru montarea surselor de caldura pentru prepararea agentului termic pe baza aplicării tehnologiei (clasice și moderne/ neconvenționale) pe etape de execuție

7.3.1. *Asumarea în cadrul echipei de la locul de muncă, a responsabilității pentru sarcina de lucru primita*

7.3.2. *Asumarea inițiativei în mod autonom pentru indeplinirea unor sarcinii de lucru*

7.3.3. *Perfecționarea continuă în aplicarea tehnologiilor neconvenționale de încălzire și a tehnologiilor moderne din domeniul instalațiilor de încălzire*

TEST DE EVALUARE SUMATIVA

Se acordă 10 puncte din oficiu.

Pentru nota maximă (10 zece) elevul trebuie să obțină 100 de puncte

Timp de lucru 20 minute

Subiectul I. _____ (25 p)

A. Notați pe foaia de răspuns litera corespunzătoare variantei de răspuns considerat corect: (10p)

1. Ansamblu de aparate și utilaje de preparare a agentului termic se amplasează în:

- a) clădire cu destinație proprie;
- b) săli tehnice;
- c) grupuri sociale;
- d) spații deschise;

2. Alegerea pieselor de susținere a ansamblului de aparate și utilaje de preparare a agentului termic se face conform:

- a) proiectul de execuție;
- b) materialul de fabricație;
- c) tipul de îmbinare al pieselor;
- d) parametrii de lucru ai instalațiilor

3. Schimbătoarele de căldură sunt aparate omologate și agrementate:

- a) la nivel local;
- b) de agenții economici;
- c) de beneficiarul lucrării;
- d) ISCIR;

4. Centralele termice asigură prepararea:

- a) numai a apei calde de consum menajer;
- b) agentului termic și a apei calde de consum menajer;
- c) numai a agentului termic;
- d) fluidului de lucru

B. Citiți afirmațiile din tabelul de mai jos și notați pe foaia de lucru în rubrica **A/F**: dacă afirmația este corectă **litera A**, iar dacă considerați afirmația falsă **litera F**; (15p)

Nr crt	Afirmații	A/F
1	La fiecare cazan se montează un termometru pe conducta de ducere și un robinet pe conducta de întoarcere	
2	Presostatul este aparatul care se montează pe compresor	
3	Ca să funcționeze în siguranță centralele monobloc au vasul de expansiune montat în exteriorul lor	
4	Instalația de încălzire centrală se probează în trei etape de verificare	
5	Conductele de tur –retur din oțel negru se îmbină prin procedeul de lipire dură.	

Subiectul II. (36p)

Scrieți pe foaia de lucru cuvântul corespunzător spațiului numerotat din următoarea frază folosind cuvântul potrivit din grupul de cuvinte date:

A. acumulează, paralel, contracurent, prepară, conductelor. (12 p)

Deoarece aparatele în1.....executate din tronsoane, nu2.... apa caldă menajeră (pentru etape de consum maxim) se folosesc schemele de racordare serie sau3.....a acestora cu boilere.

B. presiunii, mm, gaze, parametrului . (12 p)

La cazanele funcționând cu1....naturale, arzătoarele se vor echipa cu manometre pentru măsurarea2....gazelor, având scala gradată 0 -1000.CA

C. apă, forajul, bazin, puț (12p)

Pompele de căldură cu preluarea directă a apei din1.....de adâncime sunt alimentate cu ...2....pompată din foraj, care, după trecerea prin schimbătorul de căldură al pompei, este introdusă într-un ...3...de reinjectare. Preluarea și reinjectarea apei freatice este supusă reglementărilor tehnice specifice, aplicabile, în vigoare.

Subiectul III. (31p)

A Scrieți pe foaia de lucru: (16p)

a titlul schemei prezentate mai jos. (3p)



- b. denumirea celor 4 elemente montate pe conducta de alimentare cu apa rece (6p)
c. rolul filtrului Y (3p)
d. locul/poziția unde se montează regulatorul de presiune pentru gaz. (4p)

B. Cazanele cu apă caldă au un regim de funcționare până la 115 ° C; sunt asigurate pentru funcționarea în siguranță cu: aparate, echipamente și armături.
Enumerați pe foaia de lucru cele 6 dotări obligatorii cu care se echipează cazanele. (15p)

BAREM DE EVALUARE ȘI NOTARE

SUBIECTUL I - 25 puncte

A. - 10 puncte (4x2,5p)

- 1- c 2,5p
2- a 2,5 p
3- d 2,5p
4- b 2,5 p

B.- 15 puncte (5x3p)

1. A 3 p
2. F 32 p
3. F 3 p
4. A 3 p
5. F 32 p

SUBIECTUL II - 36 puncte

A - 12 puncte (4x3p)

- 1- contracurent 4 p
2- acumulează 4 p
3- paralel 4 p

B. 12 puncte(3x4p)

- 1 – gaze 4 p
2 – presiunii 4 p
3 - mm 4 p

C.12 puncte (3x4p)

- 1 - foraj
2 – apa
3 - put

SUBIECTUL III – (24 p)

A. 16p

- a. Centrala termica murală de apartament 3p
b. Filtru Y, filtru anticalar, robinete de închidere 6p
c. Filtrul protejeaza centrala termică de impuritățile apei. 3p
d. Regulatorul de gaz se monteaza pe teava de alimntare cu gaz a arzatorului centralei termice. 4p

B. 15p

-supape de siguranță; limitator de temperatură; manometru; dispozitiv contra î ntoarcerii curentului de apă; semnalizare acustică de avertizare la atingerea temperaturii admise; robinet de control al umplerii cu apă

Se acordă 2,5 puncte pentru fiecare răspuns corect.

• BIBLIOGRAFIE

- V Florea ș.a. – Desen tehnic de instalații**, manual pentru licee și școli profesionale cu profil de construcții, EDP, București, 1995
- Șt. Vintilă – Materiale de instalații**, manual pentru licee și școli profesionale cu profil de construcții, Editura Didactică și Pedagogică, București, 1995
- Al. Christea – Instalații de încălzire centrală și ventilare**, manual pentru licee și școli profesionale cu profil de construcții, Editura Didactică și Pedagogică, București, 1995
- Al. Cimpoia, I. Ivanov – Tehnologia instalațiilor de încălzire centrală și ventilații**, manual pentru licee industriale cu profil de construcții și școli profesionale, Editura Didactică și Pedagogică, București, 1991
- A.I.I.R. (Asociația Inginerilor de Instalații din România) – Manualul de Instalații, Încălziri; Instalații sanitare, Gaze** Editura ARTECHNO, București 2002
- ANRGN – Norme Tehnice pentru Proiectarea și Executarea Sistemelor de Alimentare cu Gaze Naturale NT-DPE-01/2008**
- A. Țibrea ș.a. – Studiul materialelor & construcții**, Ed. Economică Preuniversitaria 2000
- Șt. Vintilă – Hidraulică aplicată**, manual pentru licee și școli profesionale cu profil de construcții, Editura Didactică și Pedagogică, București, 1995
- Auxiliare curriculare – Desen de instalații, Materiale de instalații, Phare TVET**
- xxxxxxxxx– Colecție de legislație și de documentație tehnică de instalații în vigoare**
(Legi, Standarde, Normative, Norme Tehnice, Cataloage, Reviste, Pliante, Proiecte de execuție, Site-uri, Instrucțiuni și Regulamente Interne și Europene, etc.)
- <http://www.didactic.ro>
- <http://innerspacejournal.wordpress.com/2011/06/16/metode-interactive/>
- <http://www.asociatia-profesorilor.ro/metode-de-predare-interactive.html>
- <http://www.dppd.ro/pedagogie>
- nefsegrant.siveco.ro/c/document_library