

MINISTERUL EDUCAȚIEI NAȚIONALE
CENTRUL NAȚIONAL DE DEZVOLTARE A
ÎNVĂȚĂMÂNTULUI PROFESIONAL ȘI TEHNIC

Anexa nr. 3 la OMEN nr. 3501 din 29.03.2018

CURRICULUM

pentru

clasa a XI-a
ÎNVĂȚĂMÂNT PROFESIONAL

Calificarea profesională
ELECTRICIAN ECHIPAMENTE PENTRU FORAJ -
EXTRACTIE

Domeniul de pregătire profesională: ELECTRIC

2018

Acest curriculum a fost elaborat ca urmare a implementării proiectului “Curriculum Revizuit în Învățământul Profesional și Tehnic (CRIPT)”, ID 58832.

Proiectul a fost finanțat din FONDUL SOCIAL EUROPEAN

Programul Operațional Sectorial Dezvoltarea Resurselor Umane 2007 – 2013

Axa prioritară:1 “Educația și formarea profesională în sprijinul creșterii economice și dezvoltării societății bazate pe cunoaștere”

Domeniul major de intervenție 1.1 “Accesul la educație și formare profesională inițială de calitate”

GRUPUL DE LUCRU:

BĂLĂȘOIU TATIANA	prof.ing., grad didactic I, Colegiul “Ștefan Odobleja” Craiova
CIȘMAN AMELIA	prof.ing., grad didactic I, Colegiul Tehnic ”Dimitrie Leonida” Iași
DRUȚĂ NICULESCU IANA	prof.ing., grad didactic I, Colegiul Tehnic Energetic București
GHEORGHIU TATIANA GENOVEVA	prof.ing., grad didactic I, Liceul Tehnologic ”Sfântul Pantelimon” București
MARINESCU PATRIȚA	prof.ing., grad didactic I, Liceul ”Voievodul Mircea” Târgoviște
PUNEI DANA ANIȘOARA	prof.ing., grad didactic I, Colegiul Tehnic de Electronică și Telecomunicații ”Gheorghe Mârzescu” Iași
RAFA MARIA ADRIANA	prof.ing., grad didactic I, Colegiul Tehnic ”Edmond Nicolau” Cluj Napoca
SĂCĂCIAN DORINA	prof.ing., grad didactic I, Colegiul Tehnic ”Traian Vuia” Oradea
STÂNCULEANU LUCICA	prof. dr. ing., grad didactic I, Liceul Tehnologic ”Dimitrie Filipescu” Buzău
ȚUCANU DANIELA CORNELIA	prof.ing., grad didactic I, Colegiul Tehnic ”Mircea Cristea” Brașov

COORDONARE - CNDIPT:**POPESCU ANGELA - Inspector de specialitate / Expert curriculum****RĂILEANU CARMEN – Inspector de specialitate / Expert curriculum**

NOTĂ DE PREZENTARE

Acest curriculum se aplică pentru calificarea „**ELECTRICIAN ECHIPAMENTE PENTRU FORAJ - EXTRAȚIE**” din domeniul de pregătire profesională ELECTRIC.

Curriculumul are la bază Standardul de Pregătire Profesională aferent calificării mai sus menționate.

Nivelul de calificare conform Cadrului național al calificărilor – 3

Corelarea dintre unitățile de rezultate ale învățării și module:

Unitatea de rezultate ale învățării – tehnice specializate (URI)	Denumire modul
URÎ 7: Exploatarea instalațiilor de foraj și de intervenție	MODUL I. Instalații de foraj și de intervenție
URÎ 8: Exploatarea instalațiilor energetice specifice forajului și extracției	MODUL II. Instalații energetice specifice forajului și extracției

PLAN DE ÎNVĂȚĂMÂNT
Clasa a XI-a
Învățământ profesional

Calificarea: ELECTRICIAN ECHIPAMENTE PENTRU FORAJ-EXTRACȚIE

Domeniul de pregătire profesională: ELECTRIC

Pregătire practică¹

Modul I. Instalații de foraj și de intervenție

Total ore/an:		360
din care:	Laborator tehnologic	180
	Instruire practică	180

Modul II. Instalații energetice specifice forajului și extracției

Total ore/an:		270
din care:	Laborator tehnologic	90
	Instruire practică	180

Total ore/an = 21 ore/săpt. x 30 săptămâni = 630 ore/an

Stagiul de pregătire practică² - Curriculum în dezvoltare locală

Modul III. *

Total ore/an: **300**

Total ore /an = 10 săpt. x 5 zile x 6 ore /zi = 300 ore/an

TOTAL GENERAL: 930 ore/an

Notă:

1. Pregătirea practică poate fi organizată atât în unitatea de învățământ cât și la operatorul economic/instituția publică parteneră
2. Stagiul de pregătire practică se desfășoară la operatorul economic/instituția publică parteneră. Condițiile în care stagiul de practică se desfășoară în unitatea de învățământ, sunt stabilite prin metodologia de organizare și funcționare a învățământului profesional.

* Denumirea și conținutul modulului/modulelor vor fi stabilite de către unitatea de învățământ în parteneriat cu operatorul economic/instituția publică parteneră, cu avizul inspectoratului școlar.

MODUL I: INSTALAȚII DE FORAJ ȘI DE INTERVENȚIE

• Notă introductivă

Modulul „Instalații de foraj și de intervenție”, componentă a ofertei educaționale (curriculare) pentru calificarea profesională *Electrician echipamente pentru foraj-extracție*, din domeniul de pregătire profesională *Electric*.

Modulul face parte din pregătirea practică aferentă clasei a XI-a, învățământ profesional.

Modulul are alocat un număr de **360 ore/an**, conform planului de învățământ, din care :

- **180 ore/an** – laborator tehnologic
- **180 ore/an** – instruire practică

Modulul „Instalații de foraj și de intervenție” este centrat pe rezultate ale învățării și vizează dobândirea de cunoștințe, abilități și atitudini necesare angajării pe piața muncii în una din ocupațiile specificate în SPP-ul corespunzător calificării profesionale de nivel 3, *Electrician echipamente pentru foraj-extracție*, din domeniul de pregătire profesională *Electric* sau în continuarea pregătirii într-o calificare de nivel superior. Competențele construite în termeni de rezultate ale învățării se regăsesc în standardul de pregătire profesională pentru calificarea *Electrician echipamente pentru foraj-extracție*.

• STRUCTURĂ MODUL

Corelarea dintre rezultatele învățării din SPP și conținuturile învățării

URÎ 7: EXPLOATAREA INSTALAȚIILOR DE FORAJ ȘI DE INTERVENȚIE			Conținuturile învățării
Rezultate ale învățării codificate conform SPP			
Cunoștințe	Abilități	Atitudini	
7.1.1.	7.2.1. 7.2.18. 7.2.19.	7.3.2. 7.3.6.	Tipuri de instalații de foraj și de intervenție: <ul style="list-style-type: none">- după destinație (de foraj și de intervenție);- după modul de antrenare (cu masă rotativă, cu unitate superioară ”Top Drive”);- după motorul de acționare (cu motor termic, cu motor electric).
7.1.2. 7.1.3.	7.2.2. 7.2.3. 7.2.18. 7.2.19.	7.3.2. 7.3.5. 7.3.6.	Parametri specifici forajului (definiție, unități de măsură, metode de măsurare): <ul style="list-style-type: none">- neelectrici;- electrici. Traductoare pentru parametrii neelectrici (de sarcină, de turație, de cuplu, de nivel, de presiune). Aparate de măsură și control specifice procesului de foraj. (variante constructive, rol funcțional, elemente componente, principiu de funcționare, conectare în circuit): <ul style="list-style-type: none">- indicatoare de sarcină;- indicatoare de turație, ;- indicatoare de cuplu;

Calificarea profesională: Electrician echipamente pentru foraj - extracție

Domeniul de pregătire profesională: Electric

			<ul style="list-style-type: none"> - indicatoare de nivel; - indicatoare de presiune.
7.1.4.	7.2.4. 7.2.5. 7.2.6. 7.2.18. 7.2.19.	7.3.2. 7.3.5.	<p>Echipamente electrice incluse în instalațiile de foraj și de intervenție (elemente componente, rol funcțional, parametri nominali, principiu de funcționare, caracteristici tehnice, metode de pornire, reglare a turației, frânare, documentație tehnică în limba română/într-o limbă de circulație internațională):</p> <ul style="list-style-type: none"> - motoare electrice pentru pompe, ventilatoare, agitatoare; - echipamente de iluminat de lucru și de siguranță; - echipamente de încălzire băi de ulei și cabine - echipament pentru măsurare și înregistrare parametri de foraj; - tablouri electrice principale (pentru comandă, protecție și semnalizare) ; - tablouri electrice secundare (pentru vizualizare parametri) ; - elemente și pupitre de comandă.
7.1.5.	7.2.7. 7.2.18. 7.2.19.	7.3.2. 7.3.3. 7.3.4. 7.3.5. 7.3.6. 7.3.7.	<p>Protecția antiexplozivă a echipamentelor electrice incluse în instalațiile de foraj și de intervenție:</p> <ul style="list-style-type: none"> - plan de zonare; - clase de protecție antiexplozivă, marcare ATEX; - particularități constructive ale aparatelor electrice în construcție antiex. față de cele în construcție normală.
7.1.6.	7.2.8. 7.2.9. 7.2.10. 7.2.18. 7.2.19.	7.3.1. 7.3.2. 7.3.3. 7.3.4. 7.3.5. 7.3.6. 7.3.7. 7.3.8. 7.3.9.	<p>Lucrări de asamblare a echipamentelor electrice în tablouri electrice și pupitre de comandă (disjunctoare, siguranțe fuzibile, contactoare, relee termice, relee de temporizare, butoane de comandă, lămpi de semnalizare) conform schemelor electrice:</p> <ul style="list-style-type: none"> - operații de asamblare a aparatelor electrice din componența tablourilor și pupitrelor de comandă; - SDV-uri necesare; - NSSM specifice.
7.1.7.	7.2.11. 7.2.12. 7.2.13. 7.2.18. 7.2.19.	7.3.1. 7.3.2. 7.3.3. 7.3.4. 7.3.5. 7.3.6. 7.3.7. 7.3.8. 7.3.9.	<p>Lucrări de montare și conectare a echipamentelor electrice pe turlele și platformele instalațiilor de foraj și intervenție (motoare electrice pentru pompe, ventilatoare, agitatoare, echipamente de iluminat de lucru și de siguranță, echipamente de încălzire băi de ulei și cabine, echipament pentru măsurare și înregistrare parametri de foraj) conform schemelor de conexiuni și jurnalelor de cabluri:</p> <ul style="list-style-type: none"> - operații de montare; - operații de conectare; - operații de verificare a conexiunilor; - SDV-uri necesare; - NSSM specifice.
7.1.8.	7.2.14. 7.2.18.	7.3.1. 7.3.2.	<p>Verificarea funcționării echipamentelor electrice montate pe turlele și platformele instalațiilor de foraj și</p>

	7.2.19.	7.3.3. 7.3.4. 7.3.5. 7.3.6. 7.3.7. 7.3.8. 7.3.9.	intervenție (motoare electrice pentru pompe, ventilatoare, agitatoare, echipamente de iluminat de lucru și de siguranță, echipamente de încălzire băi de ulei și cabine, echipament pentru măsurare și înregistrare parametri de foraj) - măsurători și probe specifice.
7.1.9.	7.2.15. 7.2.16. 7.2.17. 7.2.18. 7.2.19.	7.3.1. 7.3.2. 7.3.3. 7.3.4. 7.3.5. 7.3.6. 7.3.7. 7.3.8. 7.3.9.	<p>Lucrări de întreținere, reparare și verificare a funcționării echipamentului electric din tablouri electrice și pupitre de comandă:</p> <ul style="list-style-type: none"> - operații de demontare/montare a componentelor echipamentelor electrice; - defecte specifice componentelor echipamentelor electrice (mod de manifestare, metode de localizare, remediere) și a cablurilor electrice de legătură; - operații de verificare a funcționării componentelor echipamentelor electrice după reparare, prin valorile măsurate ale mărimilor caracteristice (scheme electrice de măsurare, interpretarea rezultatelor) ; - operații de verificare a continuității circuitelor și a legăturilor de protecție; - materiale, SDV-uri și aparate de măsură și control; - NSSM specifice.

LISTA MINIMĂ DE RESURSE MATERIALE (ECHIPAMENTE, UNELTE ȘI INSTRUMENTE, MACHETE, MATERII PRIME ȘI MATERIALE, DOCUMENTAȚII TEHNICE, ECONOMICE, JURIDICE ETC.) NECESARE DOBÂNDIRII REZULTATELOR ÎNVĂȚĂRII (existente în școală sau la operatorul economic):

1. Trusa electricianului
2. Aparat de măsură și control specifice procesului de foraj: indicatoare de greutate, manometre, etc.
3. Echipamente electrice incluse în instalațiile de foraj și de intervenție: tablouri electrice, motoare electrice, corpuri de iluminat, aparate de conectare (întreruptoare), aparate de racord (prize și fișe), echipament electric auto, echipament de măsurare a parametrilor de foraj, cabluri electrice.
4. Planșe didactice cu componente ale instalațiilor de foraj extracție sau cu echipamente electrice specifice instalațiilor de foraj.
5. Bancuri de lucru pentru recondiționarea pieselor uzate
6. Echipament individual de securitate
7. Documentație tehnologică: desene de ansamblu, scheme electrice
8. Consumabile.
9. Panoplii și seturi de piese, subansambluri ale echipamentelor electrice de pe turele și platformele instalațiilor de foraj și intervenție
10. Auxiliare curriculare, suport de curs, fișe de lucru, fișe de documentare, fișe ajutoare, planșe didactice, reviste de specialitate, documentație tehnică (desene de execuție, fișe tehnologice, cărți tehnice, dicționare de termeni tehnici, normative specifice, fișe individuale de instructaj de SSM și PSI, standarde tehnice, standarde de calitate) etc.
11. Calculator
12. Videoproiector.

• SUGESTII METODOLOGICE

Conținuturile programei modulului „**Instalații de foraj și de intervenție**” trebuie să fie abordate într-o manieră flexibilă, diferențiată, ținând cont de particularitățile colectivului cu care se lucrează și de nivelul inițial de pregătire.

Numărul de ore alocat fiecărei teme rămâne la latitudinea cadrelor didactice care predau conținutul modulului, în funcție de dificultatea temelor, de nivelul de cunoștințe anterioare ale colectivului cu care lucrează, de complexitatea materialului didactic implicat în strategia didactică și de ritmul de asimilare a cunoștințelor de către colectivul instruit.

Modulul „**Instalații de foraj și de intervenție**” are o structură elastică, deci poate încorpora, în orice moment al procesului educativ, noi mijloace sau resurse didactice. Orele se recomandă a se desfășura în laboratoare sau/și în cabinete de specialitate, ateliere de instruire practică din unitatea de învățământ sau de la operatorul economic, dotate conform recomandărilor precizate în unitățile de rezultate ale învățării, menționate mai sus.

Pregătirea practică în cabinete/laboratoare tehnologice/ateliere de instruire practică din unitatea de învățământ sau de la agentul economic are importanță deosebită în dobândirea rezultatelor învățării exprimate în termeni de cunoștințe, abilități și atitudini.

Pregătirea practică în laboratorul tehnologic se realizează respectând specificitatea activităților de învățare, prin efectuarea unor lucrări de laborator pentru care profesorul va pregăti materiale de învățare – îndrumări de laborator. Structura materialelor de învățare proiectate pentru lucrările de laborator ar trebui să includă, după caz, referiri la următoarele aspecte:

- a. Tema abordată
- b. Noțiuni teoretice
- c. Sarcinile de lucru
- d. Aparatele necesare desfășurării lucrării
- e. Breviar de calcul
- f. Sarcini/Instrucțiuni de lucru
- g. Tabel de date experimentale/date calculate
- h. Concluzii și observații personale

Având în vedere că prin lucrările de laborator, în afară de însușirea cunoștințelor teoretice, elevii își formează/dezvoltă abilități practice și probează atitudini legate de activitatea desfășurată, se recomandă antrenarea elevilor în toate etapele pe care le presupune efectuarea unei lucrări de laborator: pregătirea standului de lucru, alegerea aparatelor necesare, rezolvarea creativă a eventualelor probleme de adaptare a echipamentelor/mijloacelor de învățământ folosite la condițiile concrete din laborator și/sau la specificul sarcinilor de lucru pe care le presupune efectuarea lucrării etc. Astfel, elevii beneficiază de mai multe oportunități pentru a proba atitudinile conexe modulului „**Instalații de foraj și de intervenție**” iar profesorul are la dispoziție un context mai larg pentru a observa și evalua aceste atitudini.

Pentru fiecare lucrare de laborator elevii vor întocmi un referat în care trebuie să se regăsească dovezile activității lor pentru rezolvarea sarcinilor de lucru primite, precum și concluziile și observațiile personale privind lucrarea desfășurată, chiar dacă s-a recurs la organizarea clasei pe grupe și la lucrul în echipă. Referatele pot fi colectate de elev într-un portofoliu de laborator ce urmează a fi valorificat ca instrument de evaluare sumativă.

Pentru componenta de pregătire practică prin laborator tehnologic, implicit caracterizată prin secvențe de instruire prin metode activ-participative, se recomandă includerea în materialele de învățare a unor sarcini de lucru astfel formulate încât să corespundă stilurilor de învățare identificate la elevii colectivului instruit. Prin astfel de sarcini de lucru, profesorul asigură elevilor condițiile

necesare ca aceștia să-și asume în cadrul echipelor de lucru, roluri și responsabilități prin care să maximizeze eficiența procesului instructiv: învățând în stilul preferat de fiecare dintre ei, vor atinge mai ușor și mai plăcut obiectivele operaționale ale lecției.

Un exemplu de metodă de învățare bazată pe acțiune, care presupune instruirea elevilor prin organizarea și desfășurarea unor **activități practice de învățare**, îl reprezintă **lucrările de laborator**. Prin desfășurarea de lucrări practice de laborator, elevii își formează priceperi și deprinderi de lucru necesare pentru viață și pentru activitatea profesională, își dezvoltă abilitățile de cooperare și de lucru în echipă.

Lucrările de laborator se execută prin parcurgerea următoarelor etape:

1. *Instructajul privind normele de protecția muncii specifice lucrării*, realizat de către profesor, la începutul orei. Nu se permite realizarea de lucrări cu aparate sau instalații defecte ori care au defecte de izolație a cablurilor sau a altor elemente de alimentare cu energie electrică.

2. *Planificarea individuală a muncii*, prin prezentarea de către profesor a obiectivelor lecției, distribuirea sarcinilor și a responsabilităților. Elevii trebuie să cunoască scopul lucrării, schema montajului de lucru și modalitatea de desfășurare a lucrării. În acest sens, elevii pot primi o fișă de lucru cu toate informațiile necesare realizării lucrării de laborator. Se recomandă ca elevii să lucreze în echipă, fiecare dintre ei având sarcini specifice.

3. *Efectuarea propriu-zisă a lucrării de laborator*. Elevii își aleg materialele și mijloacele potrivite scopului propus și ținând cont de recomandările din fișa de lucru, realizează lucrarea practică.

4. *Controlul și autocontrolul execuției propriu-zise a lucrării de laborator*. La finalizarea lucrării de laborator, fiecare elev trebuie să analizeze modul în care a realizat lucrarea, eventualele observații primite de la profesor, precum și modul în care ar putea să-și îmbunătățească munca.

Considerând lista minimă de resurse materiale (echipamente, unelte și instrumente, machete, materii prime și materiale, documentații tehnice, economice, juridice etc.) necesare dobândirii rezultatelor învățării (existente în școală sau la operatorul economic), sugerăm următoarea listă orientativă de teme pentru *lucrările de laborator*:

1. Studiul unui sistem de monitorizare a parametrilor de foraj
2. Studiul unui sistem de monitorizare a parametrilor de funcționare ai unui motor ai unui motor termic.
3. Studiul metodelor de pornire a motoarelor asincrone folosite în instalațiile de foraj și intervenție.
4. Studiul sistemului de iluminat de lucru și de siguranță dintr-o instalație de foraj.
5. Studiul echipamentelor de încălzire pentru băi de ulei, cabine de lucru, etc.
6. Studiul planului de zonare al unei instalații de foraj (din punct de vedere al protecției antiexplozive) și specificația echipamentului electric inclus.
7. Studiul tipurilor de protecție antiexplozivă aplicată în construcția echipamentelor electrice utilizate în instalațiile de foraj și de intervenție.
8. Studiu comparativ, din punct de vedere constructiv, între echipamente electrice cu același rol funcțional, montate în zone normale sau în zone cu pericol de explozie.
9. Studiul funcționării aparatelor electrice de acționare.
10. Studiul funcționării aparatelor electrice de protecție.

Pentru *lucrările practice* executate în atelierul de instruire practică sau la agentul economic sugerăm următoarele teme:

1. Analiza unei instalații de foraj cu motor termic de acționare.
2. Analiza unei instalații de foraj cu motor electric de acționare.
3. Analiza unui sistem pentru măsurarea și înregistrarea parametrilor de foraj.
4. Analiza unui sistem pentru măsurarea și înregistrarea parametrilor unui motor termic.

5. Lucrări de montare și verificare a funcționării motoarelor asincrone incluse în instalațiile de foraj și intervenție (folosite pentru acționarea pompelor, ventilatoarelor, agitatoarelor, etc.).
6. Lucrări de montare și verificare a funcționării echipamentelor de iluminat de lucru și de siguranță.
7. Lucrări de montare și verificare a funcționării elementelor de încălzire.
8. Lucrări de montare și verificare a tablourilor electrice.
9. Lucrări de montare și verificare a pupitrelor de comandă.
10. Lucrări de verificare a cablurilor.
11. Lucrări de localizare a defectelor și de refacere a continuității circuitelor.
12. Lucrări de întreținere și reparații a motoarelor asincrone incluse în instalațiile de foraj și intervenție.
13. Lucrări de întreținere și reparații a echipamentelor de iluminat de lucru și de siguranță.
14. Lucrări de întreținere și reparații a elementelor de încălzire.
15. Lucrări de întreținere și reparații a tablourilor electrice.
16. Lucrări de întreținere și reparații a pupitrelor de comandă.

Se recomandă abordarea instruirii centrate pe elev prin proiectarea unor activități de învățare variate, prin care să fie luate în considerare stilurile individuale de învățare ale fiecărui elev, inclusiv adaptarea la elevii cu CES.

Acestate vizează următoarele aspecte:

- aplicarea metodelor centrate pe elev, pe activizarea structurilor cognitive și operatorii ale elevilor, pe exersarea potențialului psiho-fizic al acestora, pe transformarea elevului în coparticipant la propria instruire și educație;
- îmbinarea și alternarea sistematică a activităților bazate pe efortul individual al elevului (documentarea după diverse surse de informare, observația proprie, exercițiul personal, instruirea programată, experimentul și lucrul individual, tehnica muncii cu fișe) cu activitățile ce solicită efortul colectiv (de echipă, de grup) de genul discuțiilor, asaltului de idei, metoda Phillips 6 – 6, metoda 6/3/5, metoda expertului, metoda cubului, metoda mozaicului, discuția Panel, metoda cvintetului, jocul de rol, explozia stelară, metoda ciorchinelui, etc;
- folosirea unor metode care să favorizeze relația nemijlocită a elevului cu obiectele cunoașterii, prin recurgere la modele concrete cum ar fi modelul experimental, activitățile de documentare, modelarea, observația/ investigația dirijată etc.;
- însușirea unor metode de informare și de documentare independentă (ex. studiul individual, investigația științifică, studiul de caz, metoda referatului, metoda proiectului etc.), care oferă deschiderea spre autoinstruire, spre învățare continuă (utilizarea surselor de informare: ex. biblioteci, internet, bibliotecă virtuală).

Pentru atingerea rezultatelor învățării și dezvoltarea competențelor vizate de parcurgerea modulului, pot fi derulate următoarele activități de învățare:

- Elaborarea de referate interdisciplinare;
- Activități de documentare;
- Vizionări de materiale video (casete video, CD/ DVD – uri);
- Problematizarea;
- Demonstrația;
- Investigația științifică;
- Învățarea prin descoperire;
- Activități practice;
- Studii de caz;
- Jocuri de rol;
- Simulări;
- Elaborarea de proiecte;

- Activități bazate pe comunicare și relaționare;
- Activități de lucru în grup/ în echipă.

O metodă interactivă ce poate fi integrată în activitățile de învățare la acest modul este **metoda mozaicului (jigsaw)**.

Metoda mozaicului (în limba engleză jigsaw puzzle înseamnă mozaic) sau “metoda grupurilor interdependente” este bazată pe învățarea în echipă. Fiecare elev are o sarcină de studiu în care trebuie să devină “expert”. El are în același timp și responsabilitatea transmiterii informațiilor asimilate, celorlalți colegi. Se desfășoară în mai multe etape:

1. Pregătirea materialului de studiu:

- ✘ Profesorul stabilește tema de studiu și o împarte în 4 sau 5 sub-teme. Opțional, poate stabili pentru fiecare sub-temă, elementele principale pe care trebuie să pună accentul elevul, atunci când studiază materialul în mod independent. Acestea pot fi fie sub formă de întrebări, fie afirmativ, fie un text eliptic care va putea fi completat numai atunci când elevul studiază materialul.
- ✘ Profesorul realizează o fișă-expert în care trece cele 4 sau 5 sub-teme propuse și care va fi oferită fiecărui grup.

2. Organizarea colectivului în echipe de învățare de câte 4-5 elevi (în funcție de numărul lor în clasă).

- ✘ Fiecare elev din echipă, primește un număr de la 1 la 4-5 și are ca sarcină să studieze în mod independent, sub-tema corespunzătoare numărului său. El trebuie să devină expert în problema dată.
- ✘ Fiecare elev studiază sub-tema lui, citește textul corespunzător. Acest studiu independent poate fi făcut în clasă sau poate constitui o temă de casă, realizată înaintea organizării mozaicului (*Faza independent*)

3. Constituirea grupurilor de experți:

- ✘ După ce au parcurs faza de lucru independent, experții cu același număr se reunesc, constituind grupe de experți pentru a dezbate problema împreună. Astfel, elevii cu numărul 1, părăsesc echipele de învățare inițiale și se adună la o masă pentru a aprofunda sub-tema cu numărul 1. La fel procedează și ceilalți elevi cu numerele 2, 3, 4 sau 5. Dacă grupul de experți are mai mult de 6 membri, acesta se divizează în două grupe mai mici.
- ✘ Elevii prezintă un raport individual asupra a ceea ce au studiat independent. Au loc discuții pe baza datelor și a materialelor avute la dispoziție, se adaugă elemente noi și se stabilește modalitatea în care noile cunoștințe vor fi transmise și celorlalți membri din echipa inițială. Fiecare elev este membru într-un grup de experți și face parte dintr-o echipă de învățare. Din punct de vedere al aranjamentului fizic, mesele de lucru ale grupurilor de experți trebuie plasate în diferite locuri ale sălii de clasă, pentru a nu se deranja reciproc. Scopul comun al fiecărui grup de experți este să se instruiască cât mai bine, având responsabilitatea propriei învățări și a predării și învățării colegilor din echipa inițială (*Faza discuțiilor în grupul de experți*)

4. Reîntoarcerea în echipa inițială de învățare.

- ✘ Experții transmit cunoștințele asimilate, reținând la rândul lor cunoștințele pe care le transmit colegii lor, experți în alte sub-teme. Modalitatea de transmitere trebuie să fie scurtă, concisă, atractivă, putând fi însoțită de suporturi audio-vizuale, diverse material (*Faza raportului de echipă*)
- ✘ Specialiștii într-o sub-temă pot demonstra o idee, citi un raport, folosi computerul, pot ilustra ideile cu ajutorul diagramelor, desenelor, fotografiilor. Membrii sunt stimulați să discute, să pună întrebări și să-și noteze, fiecare realizându-și propriul plan de idei.

5. Evaluarea

- ✘ Grupele prezintă rezultatele întregii clase. În acest moment elevii sunt gata să demonstreze ce au învățat. Profesorul poate pune întrebări, poate cere un raport sau un eseu ori poate da

spre rezolvare fiecărui elev o fișă de evaluare. Dacă se recurge la evaluarea orală, atunci fiecărui elev i se va adresa o întrebare la care trebuie să răspundă fără ajutorul echipei (*Faza demonstrației*)

Ca toate celelalte metode de învățare prin cooperare și aceasta are următoarele **avantaje**:


- × stimularea încrederii în sine a elevilor;
- × dezvoltarea abilităților de comunicare argumentativă și de relaționare în cadrul grupului;
- × dezvoltarea gândirii logice, critice și independente;
- × dezvoltarea răspunderii individuale și de grup;
- × optimizarea învățării prin predarea achizițiilor altcuiva
- × dezvoltarea competențelor cognitive;
- × dezvoltarea inteligenței interpersonale;
- × participarea activă, implicarea tuturor elevilor în realizarea sarcinilor de învățare;
- × analiza, compararea modurilor de a învăța, a achizițiilor realizate;
- × formarea și consolidarea deprinderii de ascultare activă;
- × dezvoltarea bazei motivaționale a învățării;
- × formarea și dezvoltarea capacității reflective;

Tema: Echipamente electrice de joasă tensiune incluse în instalațiile electrice de foraj și intervenție

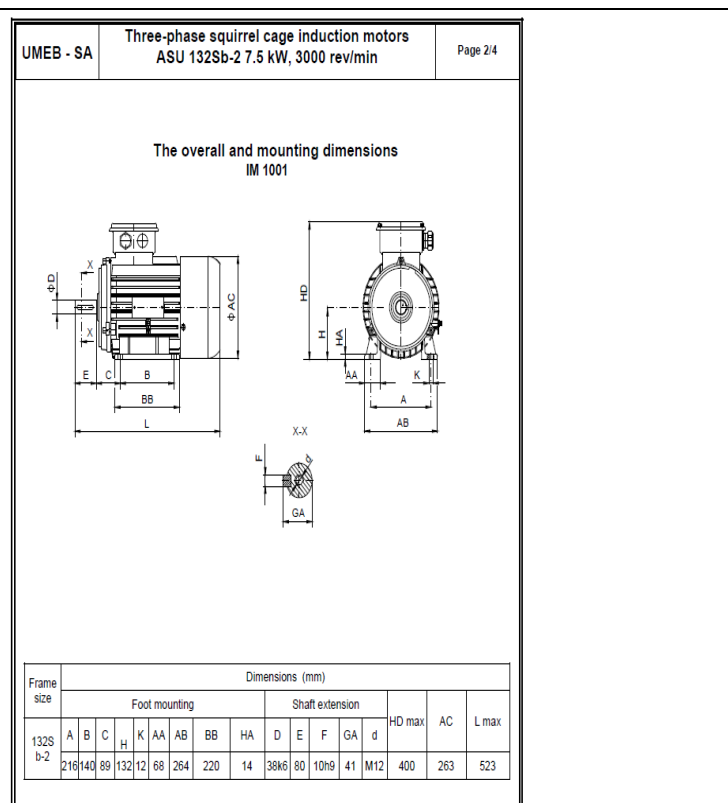
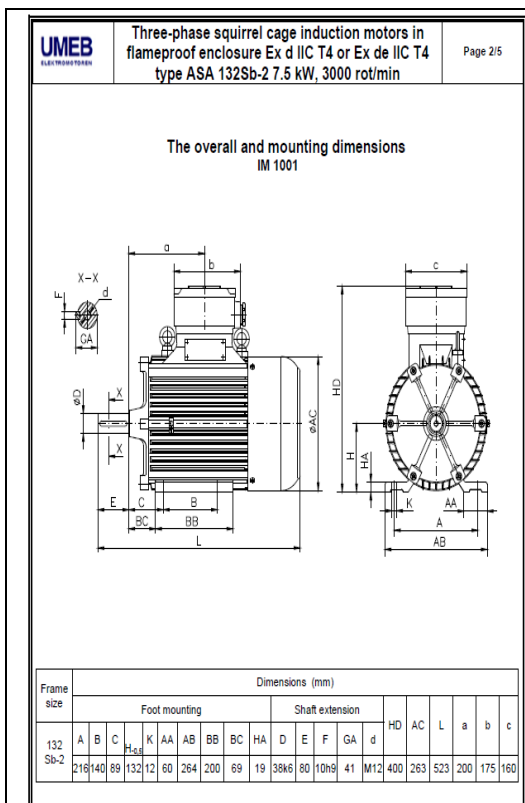
Rezultate ale învățării vizate:

- 7.1.4. Echipamente electrice incluse în instalațiile electrice de foraj și intervenție;
- 7.2.4. Identificarea echipamentului electric inclus în instalațiile electrice de foraj și intervenție;
- 7.2.5. Explicarea funcționării echipamentelor electrice incluse în instalațiile electrice de foraj și intervenție;
- 7.2.6. *Citirea documentației tehnice (inclusiv în limbă străină).*
- 7.1.4. Protecția antiexplozivă a echipamentelor electrice incluse în instalațiile electrice de foraj și intervenție;
- 7.2.7. verificarea îndeplinirii cerințelor specifice de protecție pentru medii cu pericol de explozie (protecție antiexplozivă);
- 7.2.18. *Utilizarea corectă a vocabularului de specialitate*
- 7.2.19. *Comunicarea/raportarea rezultatelor activităților desfășurate*
- 7.3.2. *Cooperarea cu colegii de echipă.*
- 7.3.3. *Asumarea, în cadrul echipei de la locul de muncă, a responsabilității pentru sarcina de lucru primită*

Sarcina de lucru: Analizați un motor electric în construcție antiexplozivă comparativ cu un motor electric în construcție normală (din categoria echipamentelor electrice incluse în instalațiile electrice de foraj și intervenție), având în vedere elementele constructive, parametrii nominali, dimensiunile de gabarit și standardele de execuție. Ca material informativ se va utiliza documentația tehnică (inclusiv în limbă străină), respectiv fișe tehnice ale unor motoare electrice cu aceeași parametri nominali (ca în exemplul de mai jos), dar având unul construcție antiexplozivă și unul construcție normală precum și fișe de documentare și note de curs prezentate în timpul orelor alocate modulului.

	Three-phase squirrel cage induction motors in flameproof enclosure Ex d IIC T4 or Ex de IIC T4 type ASA 132Sb-2 7.5 kW, 3000 rot/min	Page 1/5
DATA SHEET		
<ul style="list-style-type: none"> o Type.....ASA 132Sb-2 o Reference standard.....IEC 60034-1 EN 60079-0 EN 60079-1 EN 60079-7 o Rated output.....7.5 kW o Rated stator voltage.....400V o Stator current at 100% load.....14.3 [A] o Number of poles.....2 o Rated speed/.....2916 rev/min o Rated frequency.....50 Hz o Efficiency at 100% load.....87.12% o Power factor at 100% load.....0.87 o Break-down torque.....3.2 x Mn o Locked rotor torque.....3.1 x Mn o Locked rotor current.....6.8 x In o Rotor inertia.....0.020965 kgm² o Insulation class.....F o Direction of rotation.....Both(CW&CCW) o Protection degree.....≥IP55 o Mounting.....IM o Cooling method.....IC 411 o Max. ambient temperature.....+ 40°C o Altitude.....1000m o Bearing type.....6308 2Z drive end 6308 2Z non drive end o Weight.....88 Kg o Outline drawing.....Page 2 o Vibration level :.....A (acc.IEC 60034-14) o Noise levelacc.IEC 60034-9 o Cable entries.....2xM32x1.5 o Climate executionN 		

UMEB-S.A	Three-phase squirrel cage induction motors ASU 132Sb-2 7.5 kW, 3000 rev/min	Page 1/4
DATA SHEET		
<ul style="list-style-type: none"> o Type.....ASU 132Sb-2 o Reference standard.....IEC 60034-1 o Rated output.....7.5 kW o Rated stator voltage.....400V o Stator current at 100% load.....14.6[A] o Number of poles.....2 o Rated speed/.....2860 rev/min o Rated frequency.....50 Hz o Efficiency at 100% load.....87.1% o Power factor at 100% load.....0.85 o Break-down torque.....2.5 x Mn o Locked rotor torque.....3.1 x Mn o Locked rotor current.....6.5 x In o Rotor inertia.....0.020965 kgm² o Insulation class.....F o Direction of rotation.....Both(CW&CCW) o Protection degree.....≥IP55 o Mounting.....IM o Cooling method.....IC 411 o Max. ambient temperature.....+ 40°C o Altitude.....1000m o Bearing type.....6308 2Z drive end 6308 2Z non drive end o Weight.....80 Kg o Outline drawing.....Page 2 o Vibration level :.....A (acc.IEC 60034-14) o Noise levelacc.IEC 60034-9 o Cable entries.....2xM32x1.5 o Climate executionN 		



Timpul de lucru: 60 de minute.

Desfășurarea activității:

- Pregătirea materialului de studiu:** profesorul stabilește subteme ce vor fi studiate și realizează fișele expert în care elevii vor formula răspunsuri la întrebările enunțate/ completa spații libere/ formulează enunțuri.

Fișa expert 1 - Analiza celor două tipuri de motoare din punct de vedere constructiv

Răspundeți la următoarele întrebări:

- ✗ Există elemente constructive specifice motorului în construcție antiexplozivă?
- ✗ Care sunt aceste elemente constructive specifice

Fișa expert 2 - Analiza celor două tipuri de motoare din punct de vedere al parametrilor nominali

Răspundeți la următoarele întrebări:

- ✓ Care sunt parametrii nominali ai unui motor electric?
- ✓ Din compararea fișelor tehnice sunt diferențe între parametrii nominali ai motoarelor electrice în construcție normală și în construcție antiexplozivă? Dacă da, care parametrii au valori diferite

Fișa expert 3 - Analiza celor două tipuri de motoare din punct de vedere al dimensiunilor de gabarit

Răspundeți la următoarele cerințe:

- Identificați principalele dimensiuni de gabarit ale motoarelor electrice în fișele tehnice pe care le aveți la dispoziție.
- Există diferențe din acest punct de vedere între cele două tipuri de motoare

Fișa expert 4 - Analiza celor două tipuri de motoare din punct de vedere al standardelor de execuție

Răspundeți la următoarele cerințe:

- ❖ Precizați prin ce diferă cele două tipuri de motoare din punct de vedere al standardelor de execuție
- ❖ Unde este precizată construcția antiexplozivă?

2. Organizarea colectivului în echipe de învățare Profesorul împarte elevii în 4 grupe și stabilește sarcina de lucru a fiecărei grupe (subtema):

- Grupa 1 – Analiza celor două tipuri de motoare din punct de vedere constructive;
- Grupa 2 – Analiza celor două tipuri de motoare din punct de vedere al parametrilor nominali;
- Grupa 3 – Analiza celor două tipuri de motoare din punct de vedere al dimensiunilor de gabarit;
- Grupa 4 – Analiza celor două tipuri de motoare din punct de vedere al standardelor de execuție.

3. Constituirea grupurilor de experți

4. Reîntoarcerea în echipa inițială de învățare

Etapele 3, 4 se derulează conform descrierii de mai sus a metodei.

5. Evaluarea elevilor se va face prin întrebări ca:

- Ce deosebiri constructive sunt între motoarele în construcție normală și cele în construcție antiexplozivă?
- Există parametri electrici, mecanici sau de gabarit care diferă la cele două tipuri de motoare? Dacă da care sunt aceștia?
- Ce este construcția antiexplozivă?
- Unde este precizată construcția antiexplozivă?

Se sugerează completarea Fișelor expert de următoarea manieră:

Fișa expert 1 - Analiza celor două tipuri de motoare din punct de vedere constructiv:

Răspundeți la următoarele întrebări:

- ✘ Există elemente constructive specifice motorului în construcție antiexplozivă?

Da, motorul în construcție antiexplozivă are elemente constructive specifice, care nu se întâlnesc la motorul electric în construcție normală

- ✘ Care sunt aceste elemente constructive specifice.

Elementele constructive specifice sunt:

- *Cutia de borne, execuție specială pentru varianta ATEX.*
- *Presetupele pentru cabluri, execuție ATEX*

Fișa expert 2 - Analiza celor două tipuri de motoare din punct de vedere al parametrilor nominali:

Răspundeți la următoarele întrebări:

- ✓ Care sunt parametrii nominali ai unui motor electric asincron?

Parametrii nominali ai unui motor electric asincron sunt: puterea nominală, tensiunea nominală, curentul nominal, frecvența tensiunii de alimentare, turația.

- ✓ Din compararea fișelor tehnice sunt diferențe între parametrii motoarelor electrice în construcție normală și în construcție antiexplozivă?

Da, există parametrii care au valori diferite. De ex.

	<i>Motor în construcție antiexplozivă</i>	<i>Motor în construcție normală</i>
- turația nominală:	2.916 rot/min	2.860 rot/min
- cuplul maxim:	3,2 M_N	2,5 M_N

Se observă că diferențele nu sunt mari, încadrându-se în limitele admise astfel încât cele două tipuri de motoare sunt echivalente.

Fișa expert 3 - Analiza celor două tipuri de motoare din punct de vedere al dimensiunilor de gabarit:

Răspundeți la următoarele cerințe:

- Identificați principalele dimensiuni de gabarit ale motoarelor electrice în fișele tehnice pe care le aveți la dispoziție.

Principalele dimensiuni de gabarit sunt:

- cotele de fixare a motorului pe suport/ fundație
- înălțimea axului;
- diametrul motorului.

- Există diferențe din acest punct de vedere între cele două tipuri de motoare:

Nu există diferențe din punct de vedere al gabariturii.

Fișa expert 4 - Analiza celor două tipuri de motoare din punct de vedere al standardelor de execuție

Răspundeți la următoarele cerințe:

- ❖ Precizați prin ce diferă cele două tipuri de motoare din punct de vedere al standardelor de execuție

Motoarele executate în construcție antiexplozivă trebuie să îndeplinească atât standardele pentru motoarele electrice asincrone trifazate (seria EN 60034) cât și Standarde de referință ATEX (seria EN 60079).

- ❖ Unde este precizată construcția antiexplozivă?

Certificarea ATEX este menționată pe tablă de caracteristici/ plăcuța indicatoare și în documentele de însoțire. Ex d (e) II C T4.

• SUGESTII PRIVIND EVALUAREA

Evaluarea reprezintă partea finală a demersului de proiectare didactică prin care profesorul va măsura eficiența întregului proces instructiv-educativ. Evaluarea determină măsura în care elevii și-au format și acumulat rezultatele învățării propuse în standardul de pregătire profesională.

Evaluarea rezultatelor învățării poate fi :

a. continuă

- Instrumentele de evaluare pot fi diverse, în funcție de specificul modului și de metoda de evaluare – probe orale, scrise, practice.
- Planificarea evaluării trebuie să aibă loc într-un mediu real, după un program stabilit, evitându-se aglomerarea evaluărilor în aceeași perioadă de timp.
- Va fi realizată de către profesor pe baza unor probe care se referă explicit la cunoștințele, abilitățile și atitudinile specificate în Standardul de Pregătire Profesională.

b. finală

- Realizată printr-o probă cu caracter integrator la sfârșitul procesului de predare/ învățare și care informează asupra îndeplinirii criteriilor de realizare a cunoștințelor, abilităților și atitudinilor.

Se propun următoarele **instrumente de evaluare continuă**:

- fișe de observație;
- fișe test;
- fișe de lucru;
- fișe de documentare;
- fișe de autoevaluare/ interevaluare;
- eseul;
- portofoliul;
- referatul științific;
- proiectul;
- activități practice;
- teste docimologice.

Se propun următoarele **instrumente de evaluare finală**:

- proiectul, prin care se evaluează metodele de lucru, utilizarea corespunzătoare a bibliografiei, materialelor și echipamentelor, acuratețea tehnică, modul de organizare a ideilor și materialelor într-un raport. Poate fi abordat individual sau de către un grup de elevi.
- studiul de caz, care constă în descrierea unui produs, a unei imagini sau a unei înregistrări electronice care se referă la un anumit proces tehnologic.
- portofoliul, care oferă informații despre rezultatele școlare ale elevilor, activitățile extrașcolare;
- testele sumative reprezintă un instrument de evaluare complex, format dintr-un ansamblu de itemi care permit măsurarea și aprecierea nivelului de pregătire al elevului. Oferă informații cu privire la direcțiile de intervenție pentru ameliorarea și/ sau optimizarea demersurilor instructiv-educative.

În parcurgerea modului se va utiliza evaluare de tip formativ și la final de tip sumativ pentru verificarea atingerii rezultatelor învățării. Elevii trebuie evaluați numai în ceea ce privește atingerea rezultatelor învățării specificate în cadrul acestui modul.

Se propune un instrument de evaluare prin **probă practică** cu tema **Realizați schema electrică pentru acționarea prin pornire directă a unui motor asincron (circuit de forță și circuit de comandă) comandat de la un tablou principal de comandă, protecție și semnalizare** prin care se urmărește verificarea nivelului de realizare pentru următoarele rezultate ale învățării:

- 7.1.7. Lucrări de montare și conectare a echipamentelor electrice pe turele și platformele instalațiilor de foraj și intervenție;
- 7.1.8 Verificarea funcționării echipamentelor electrice pe turele și platformele instalațiilor de foraj și intervenție prin măsurători și verificări specifice;
- 7.2.11. Selectarea SDV-urilor necesare;
- 7.2.12. Montarea echipamentelor electrice pe turele și platformele instalațiilor de foraj și intervenție;
- 7.2.13. Conectarea echipamentelor electrice pe turele și platformele instalațiilor de foraj și intervenție;
- 7.2.14. Efectuarea de măsurători și verificări specifice;
- 7.2.18. *Utilizarea corectă a limbajului de specialitate;*
- 7.2.19. *Comunicarea/ raportarea rezultatelor activităților desfășurate;*
- 7.3.4. *Respectarea disciplinei tehnologice;*
- 7.3.5. Asigurarea protecției împotriva electrocutării pentru propria persoană și pentru colegii din grupul de lucru pe toată durata efectuării lucrărilor;
- 7.3.7. *Respectarea normelor de SSM.*

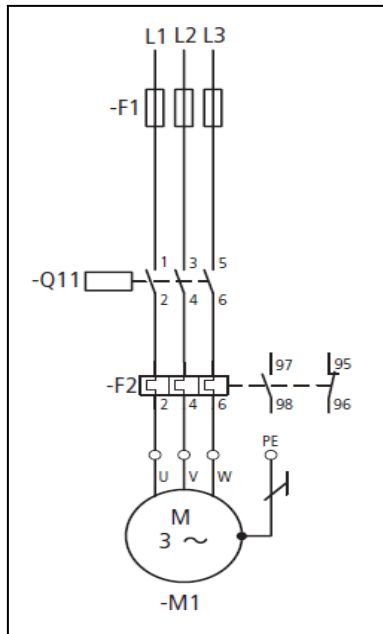
Timp de lucru: 40 min.

Sarcini de lucru:

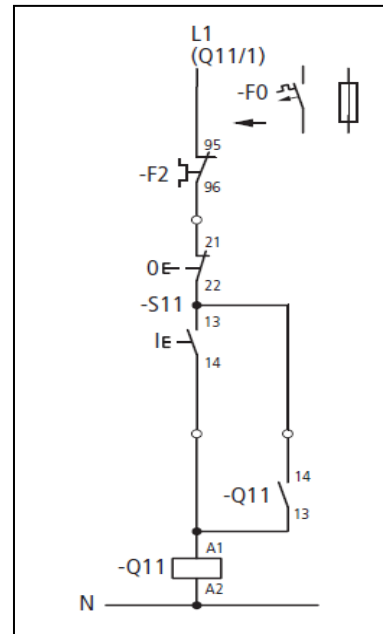
- alegerea materialelor necesare realizării schemei (conductoare, cleme de legătură, aparate electrice) pe baza unei specificații tehnice;
- verificarea vizuală a aparatelor electrice;
- alegerea SDV-urilor necesare realizării lucrării;
- pozarea aparatelor electrice;
- fixarea aparatelor electrice;
- măsurarea lungimii conductoarelor;
- debitarea conductoarelor;
- dezizolarea conductoarelor la capete;
- realizarea conexiunilor;
- verificarea continuității circuitelor electrice;
- respectarea normelor de sănătate și securitate în muncă specifice;
- prezentarea lucrării executate.

Materiale, echipamente necesare realizării probei practice: echipamente electrice, conform schemei de acționare, trusa electricianului, multimetru.

Schema de acționare



a)
circuit de forță



b)
circuit de comandă

Componentele schemei electrice

Cod aparat	Denumire aparat electric	Nr. buc.
F1	Siguranțe fuzibile	3
F2	Releu termic	1
Q11	Contactator	1
0	Buton de oprire	1
I	Buton de pornire	1
M	Motor asincron trifazat cu rotorul în scurtcircuit	1

Pentru fiecare elev se va completa o fișă individuală de evaluare pe baza căreia va fi apreciată activitatea acestuia.

FIȘĂ DE EVALUARE A PROBEI PRACTICE

Elev: _____ Clasa: _____

Data: _____

Se acordă 10 p din oficiu.

Nr. crt.	Criterii de realizare și ponderea acestora	Indicatorii de realizare și punctajul acordat		
1.	Primirea și planificarea sarcinii de lucru	35%	alegerea materialelor necesare realizării schemei;	8
			verificarea vizuală a aparatelor electrice;	8
			alegerea SDV-urilor necesare realizării lucrării	8
			organizarea ergonomică a locului de muncă	7
2.	Realizarea sarcinii de lucru	50%	pozarea aparatelor electrice;	4
			fixarea aparatelor electrice;	10
			măsurarea lungimii conductoarelor;	5
			debitarea conductoarelor;	5
			dezizolarea conductoarelor la capete;	4
			realizarea conexiunilor;	7
			verificarea continuității circuitelor electrice;	6
respectarea normelor de sănătate și securitate în muncă specifice.	5			
3.	Prezentarea și promovarea sarcinii realizate	15%	asigurarea calității lucrării realizate.	7
			folosirea corectă a termenilor de specialitate în prezentarea sarcinii de lucru.	6

• BIBLIOGRAFIE

- (1). Standardul de pregătire profesională pentru calificarea „Electrician echipamente foraj extracție”
- (2). <http://epofu.ro/tehnica/materiale-auxiliare/>
- (3). Mira, N., ș.a. Instalații electrice industriale. Întreținere și reparații. Manual pentru clasa a XI-a, licee industriale și școli profesionale, Editura Didactică și Pedagogică, București, 1986
- (4). Mares Florin, Druta Iana, Masini electrice. Manual pentru clasa a XI –a , Editura Didactică și Pedagogică, R.A. București, 2007.
- (5). M.Boca, M. Vrabiescu, A.Toader, S.Socol- Instalatiile electrice in foraj-extracție. Manual pentru licee industriale si de matematica fizica cu profiluri de electrotehnica si matematica-electrotehnica,clasa a-X-a, și școli profesionale . Editura didactica si pedagogica, Bucuresti-1985
- (6). M. Ionică, D. Popescu – Utilaje de foraj și de intervenție, Auxiliar curricular realizat în cadrul Proiectul Phare TVET RO 2006/018-147.04.01.02.01.03.01, http://www.tvet.ro/Anexe/4.Anexe/Aux_Phare/Aux_2006/Electric

MODUL II: INSTALAȚII ENERGETICE SPECIFICE FORAJULUI ȘI EXTRACȚIEI

• Notă introductivă

Modulul „Instalații energetice specifice forajului și extracției”, componentă a ofertei educaționale (curriculare) pentru calificarea profesională *Electrician echipamente pentru foraj-extracție*, din domeniul de pregătire profesională *Electric*.

Modulul face parte din pregătirea practică aferentă clasei a XI-a, învățământ profesional.

Modulul are alocat un număr de **270 ore/an**, conform planului de învățământ, din care :

- **90 ore/an** – laborator tehnologic
- **180 ore/an** – instruire practică

Modulul „Instalații energetice specifice forajului și extracției” este centrat pe rezultate ale învățării și vizează dobândirea de cunoștințe, abilități și atitudini necesare angajării pe piața muncii în una din ocupațiile specificate în SPP-ul corespunzător calificării profesionale de nivel 3, *Electrician echipamente pentru foraj-extracție* din domeniul de pregătire profesională *Electric* sau în continuarea pregătirii într-o calificare de nivel superior. Competențele construite în termeni de rezultate ale învățării se regăsesc în standardul de pregătire profesională pentru calificarea *Electrician echipamente pentru foraj-extracție*.

• STRUCTURĂ MODUL

Corelarea dintre rezultatele învățării din SPP și conținuturile învățării

URI 8: EXPLOATAREA INSTALAȚIILOR ENERGETICE SPECIFICE FORAJULUI ȘI EXTRACȚIEI			Conținuturile învățării
Rezultate ale învățării codificate conform SPP			
Cunoștințe	Abilități	Atitudini	
8.1.1.	8.2.1. 8.2.15. 8.2.16.	8.3.5. 8.3.7. 8.3.9.	<p>Tipuri de instalații energetice pentru alimentare cu energie electrică (caracteristici tehnice - putere nominală, tensiune nominală, frecvență, elemente componente):</p> <ul style="list-style-type: none"> – de la rețeaua electrică națională (de putere infinită); – de la grupuri de generatoare (de putere finită): <ul style="list-style-type: none"> ✗ grupuri de generatoare utilizate individual; ✗ grupuri de generatoare utilizate în paralel. <p>Instalații de protecție (principiul metodei de protecție, elemente componente):</p> <ul style="list-style-type: none"> – instalații de legare nulul de protecție; – instalații de legare la pământ; – instalații pentru protecție împotriva supratensiunilor de origine atmosferică (paratrăznet).
8.1.2.	8.2.2. 8.2.3. 8.2.4. 8.2.15. 8.2.16.	8.3.5. 8.3.7. 8.3.9.	<p>Echipamente electrice de medie și joasă tensiune din instalațiile energetice specifice forajului și extracției (elemente componente, principiu de funcționare, caracteristici tehnice, documentație tehnică în limba română/într-o limbă de circulație internațională):</p>

			<ul style="list-style-type: none"> - stații și posturi de transformare; - stații de distribuție; - bransamente; - aparate electrice de medie tensiune: întreruptoare, separatoare, siguranțe fuzibile.
8.1.3.	8.2.5. 8.2.6. 8.2.15. 8.2.16.	8.3.1. 8.3.2. 8.3.3. 8.3.4. 8.3.5. 8.3.6. 8.3.7. 8.3.9.	<p>Lucrări de montare și conectare a echipamentelor electrice de medie tensiune din stații și posturi de transformare și din stații de comandă și distribuție aflate în instalațiile energetice specifice forajului și extracției (întreruptoare, separatoare, siguranțe fuzibile, transformatoare) precum și a echipamentelor auxiliare comandă, măsură și semnalizare conform schemelor de conexiuni și a jurnalelor de cabluri:</p> <ul style="list-style-type: none"> - operații de montare și conectare a echipamentelor electrice din stații și posturi de transformare, din stații de comandă și distribuție; - realizarea bransamentului; - SDV-uri necesare; - NSSM specifice.
8.1.4.	8.2.7. 8.2.15. 8.2.16.	8.3.1. 8.3.2. 8.3.3. 8.3.4. 8.3.5. 8.3.6. 8.3.7. 8.3.9.	<p>Verificarea funcționării echipamentelor electrice de medie tensiune din stații și posturi de transformare și din stații de comandă și distribuție (întreruptoare, separatoare, siguranțe fuzibile, transformatoare) precum și a echipamentelor auxiliare (comandă, măsură și semnalizare) aflate în instalațiile energetice specifice forajului și extracției</p> <ul style="list-style-type: none"> - metode de verificare; - verificare bransament - verificarea stării cablurilor, - verificarea legăturii de împământare, - verificarea continuității circuitului, - măsurarea rezistenței de izolație - măsurarea parametrilor de funcționare normală.
8.1.5. 8.1.6.	8.2.8. 8.2.9. 8.2.15. 8.2.16.	8.3.5. 8.3.7. 8.3.9.	<p>Defecte de natură electrică (definiție, mod de manifestare):</p> <ul style="list-style-type: none"> - scurtcircuite; - suprasarcini; - inversarea accidentală a sensului de rotație - străpungeri ale bobinajelor. <p>Cauze posibile ale defectelor de natură electrică</p> <ul style="list-style-type: none"> - deteriorarea izolației; - conexiuni slăbite. <p>Localizarea defectelor de natură electrică (metode, scheme electrice de măsurare, interpretarea rezultatelor).</p> <p>Remediarea defectelor.</p>
8.1.7.	8.2.10. 8.2.11. 8.2.12. 8.2.13. 8.2.14. 8.2.15. 8.2.16.	8.3.1. 8.3.2. 8.3.3. 8.3.4. 8.3.5. 8.3.6. 8.3.7. 8.3.8.	<p>Lucrări de întreținere, reparare și verificare a echipamentului electric de medie tensiune din stații și posturi de transformare și din stații de comandă și distribuție (întreruptoare, separatoare, siguranțe fuzibile, transformatoare) precum și a echipamentelor auxiliare (comandă, măsură și semnalizare) aflate în instalațiile energetice specifice forajului și extracției, conform fișei tehnologice/ cărții tehnice:</p>

		8.3.9.	<ul style="list-style-type: none"> - operații, de demontare/montare a componentelor echipamentelor electrice; - operații de remediere a defectelor constatate; - operații de verificare a funcționării componentelor echipamentelor electrice după reparare, prin valorile măsurate ale mărimilor caracteristice (scheme electrice de măsurare, interpretarea rezultatelor); - materiale; - SDV-uri și aparate de măsură și control; - NSSM specifice.
--	--	--------	--

LISTA MINIMĂ DE RESURSE MATERIALE (ECHIPAMENTE, UNELTE ȘI INSTRUMENTE, MACHETE, MATERII PRIME ȘI MATERIALE, DOCUMENTAȚII TEHNICE, ECONOMICE, JURIDICE ETC.) NECESARE DOBÂNDIRII REZULTATELOR ÎNVĂȚĂRII (existente în școală sau la operatorul economic):

- ✓ Trusa electricianului
- ✓ Echipamente electrice de medie și joasă tensiune incluse în instalațiile energetice specifice forajului și extracție (transformatoare, generatoare sincrone, aparate electrice de comandă și de semnalizare, sisteme de distribuție).
- ✓ Planșe didactice cu echipamente electrice de medie și joasă tensiune incluse în instalațiile energetice specifice forajului și extracție.
- ✓ Bancuri de lucru.
- ✓ Echipament individual de securitate
- ✓ Documentație tehnologică: scheme electrice ale instalațiilor
- ✓ Calculator
- ✓ Videoproiector.
- ✓ Auxiliare curriculare, suport de curs, fișe de lucru, fișe de documentare, fișe ajutătoare, planșe didactice, reviste de specialitate, documentație tehnică (desene de execuție, fișe tehnologice, cărți tehnice, dicționare de termeni tehnici, normative specifice, fișe individuale de instructaj de SSM și PSI, standarde tehnice, standarde de calitate) etc.
- ✓ Consumabile

• **SUGESTII METODOLOGICE**

Conținuturile programei modulului „**Instalații energetice specifice forajului și extracției**” trebuie să fie abordate într-o manieră flexibilă, diferențiată, ținând cont de particularitățile colectivului cu care se lucrează și de nivelul inițial de pregătire.

Noțiunile teoretice necesare aplicațiilor practice vor fi incluse (în materialele de învățare) în cadrul orelor de laborator și/sau orelor de instruire practică, înainte de efectuarea lucrărilor de laborator și/sau lucrărilor de instruire practică.

Numărul de ore alocat fiecărei teme rămâne la latitudinea cadrelor didactice care predau conținutul modulului, în funcție de dificultatea temelor, de nivelul de cunoștințe anterioare ale colectivului cu care lucrează, de complexitatea materialului didactic implicat în strategia didactică și de ritmul de asimilare a cunoștințelor de către colectivul instruit.

Modulul „**Instalații energetice specifice forajului și extracției**” are o structură flexibilă, deci poate încorpora, în orice moment al procesului educativ, noi mijloace sau resurse didactice. Orele se recomandă a se desfășura în laboratoare sau/și în cabinete de specialitate, ateliere de instruire practică din unitatea de învățământ sau de la operatorul economic, dotate conform recomandărilor precizate în unitățile de rezultate ale învățării, menționate mai sus.

Pregătirea practică în cabinete/ laboratoare tehnologice/ ateliere de instruire practică din unitatea de învățământ sau de la operatorul economic are importanță deosebită în atingerea rezultatelor învățării/ competențelor de specialitate.

Pregătirea practică în laboratorul tehnologic se realizează respectând specificitatea activităților de învățare, prin efectuarea unor lucrări de laborator pentru care, profesorul va pregăti materiale de învățare – îndrumări de laborator. Structura materialelor de învățare proiectate pentru lucrările de laborator ar trebui să includă, după caz, referiri la următoarele aspecte:

- a. Tema abordată
- b. Noțiuni teoretice
- c. Sarcinile de lucru
- d. Aparatele necesare desfășurării lucrării
- e. Breviar de calcul
- f. Sarcini/Instrucțiuni de lucru
- g. Tabel de date experimentale/date calculate
- h. Concluzii și observații personale

Având în vedere că prin lucrările de laborator, în afară de însușirea cunoștințelor teoretice, elevii își formează/dezvoltă abilități practice și probează atitudini legate de activitatea desfășurată, se recomandă antrenarea elevilor în toate etapele pe care le presupune efectuarea unei lucrări de laborator: pregătirea standului de lucru, alegerea aparatelor necesare, rezolvarea creativă a eventualelor probleme de adaptare a echipamentelor/mijloacelor de învățământ folosite la condițiile concrete din laborator și/sau la specificul sarcinilor de lucru pe care le presupune efectuarea lucrării etc. Astfel, elevii beneficiază de mai multe oportunități pentru a proba atitudinile conexe modulului **Instalații energetice specifice forajului și extracției** iar profesorul are la dispoziție un context mai larg pentru a observa și evalua aceste atitudini.

Pentru fiecare lucrare de laborator elevii vor întocmi un referat în care trebuie să se regăsească dovezile activității lor pentru rezolvarea sarcinilor de lucru primite, precum și concluziile și observațiile personale privind lucrarea desfășurată, chiar dacă s-a recurs la organizarea clasei pe grupe și la lucrul în echipă. Referatele pot fi colectate de elev într-un portofoliu de laborator ce urmează a fi valorificat ca instrument de evaluare sumativă.

Pentru componenta de pregătire practică prin laborator tehnologic, implicit caracterizată prin secvențe de instruire prin metode activ-participative, se recomandă includerea în materialele de învățare a unor sarcini de lucru astfel formulate încât să corespundă stilurilor de învățare identificate la elevii colectivului instruit. Prin astfel de sarcini de lucru, profesorul asigură elevilor condițiile necesare ca aceștia să-și asume în cadrul echipelor de lucru, roluri și responsabilități prin care să maximizeze eficiența procesului instructiv: învățând în stilul preferat de fiecare dintre ei, vor atinge mai ușor și mai plăcut obiectivele operaționale ale lecției.

Un exemplu de metodă de învățare bazată pe acțiune, care presupune instruirea elevilor prin organizarea și desfășurarea unor **activități practice de învățare**, îl reprezintă **lucrările de laborator**.

Prin desfășurarea de lucrări practice de laborator, elevii își formează priceperi și deprinderi de lucru necesare pentru viață și pentru activitatea profesională, își dezvoltă abilitățile de cooperare și de lucru în echipă.

Lucrările de laborator se execută prin parcurgerea următoarelor etape:

1. *Instructajul privind normele de protecția muncii specifice lucrării*, realizat de către profesor, la începutul orei. Nu se permite realizarea de lucrări cu aparate sau instalații defecte ori care au defecte de izolație a cablurilor sau a altor elemente de alimentare cu energie electrică.

2. *Planificarea individuală a muncii*, prin prezentarea de către profesor a obiectivelor lecției, distribuirea sarcinilor și a responsabilităților. Elevii trebuie să știe scopul lucrării, schema montajului de lucru și modalitatea de desfășurare a lucrării. În acest sens, elevii pot primi o fișă de lucru cu toate informațiile necesare realizării lucrării de laborator. Se recomandă ca elevii să lucreze în echipă, fiecare dintre ei având sarcini specifice.

3. *Efectuarea propriu-zisă a lucrării de laborator*. Elevii își aleg materialele și mijloacele potrivite scopului propus și ținând cont de recomandările din fișa de lucru, realizează lucrarea practică.

4. *Controlul și autocontrolul execuției propriu-zise a lucrării de laborator*. La finalizarea lucrării de laborator, fiecare elev trebuie să analizeze modul în care a realizat lucrarea, eventualele observații primite de la profesor, precum și modul în care ar putea să-și îmbunătățească munca.

Considerând lista minimă de resurse materiale (echipamente, unelte și instrumente, machete, materii prime și materiale, documentații tehnice, economice, juridice etc.) necesare dobândirii rezultatelor învățării (existente în școală sau la operatorul economic), sugerăm următoarea listă orientativă de teme pentru lucrările de laborator:

1. Studiul echipamentelor electrice de medie tensiune și de joasă tensiune din instalațiile energetice specifice alimentării de la rețeaua electrică, respectiv de la grupuri de generatoare.
2. Studiul echipamentelor electrice de medie tensiune și de joasă tensiune din instalațiile energetice comune alimentării de la rețeaua electrică, respectiv de la grupuri de generatoare.
3. Studiul soluțiilor constructive pentru tablourile electrice din stațiile de comandă și distribuție.
4. Monitorizarea parameterilor de lucru din instalațiile energetice specifice forajului (putere consumată, tensiune de alimentare, etc.).
5. Monitorizarea condițiilor de funcționare impuse (succesiunea fazelor, control izolație, punere la pământ, etc.).
6. Analiza soluțiilor de alimentare a consumatorilor, pentru instalațiile alimentate de la grupuri de generatoare (grupuri de generatoare utilizate individual sau puse în paralel).
7. Studiul funcționării aparatelor electrice de acționare incluse în instalații energetice specifice forajului.
8. Studiul funcționării aparatelor electrice de protecție incluse în instalații energetice specifice forajului.

Pentru *lucrările practice* executate în atelierul de instruire practică sau la agentul economic sugerăm următoarele teme:

1. Analiza unei instalații energetice alimentate de la rețea.
2. Analiza unei instalații energetice alimentate de la grupuri de generatoare.
3. Lucrări de montare și verificare a echipamentelor de conectare la rețeaua de alimentare.
4. Lucrări de montare și verificare a echipamentelor de conectare la grupuri de generatoare.
5. Lucrări de montare și verificare a echipamentelor electrice din stații și posturi de transformare.
6. Lucrări de montare și verificare a echipamentelor electrice din stații de distribuție.
7. Lucrări de montare și verificare a echipamentelor auxiliare (comandă, măsură și semnalizare).
8. Lucrări de întreținere și reparații a echipamentelor electrice din stații și posturi de transformare
9. Lucrări de întreținere și reparații a echipamentelor electrice din stații de comandă și distribuție
10. Lucrări de întreținere și reparații a echipamentelor de auxiliare.

Se recomandă abordarea instruirii centrate pe elev prin proiectarea unor activități de învățare variate, prin care să fie luate în considerare stilurile individuale de învățare ale fiecărui elev, inclusiv adaptarea la elevii cu CES.

Acestea vizează următoarele aspecte:

- aplicarea metodelor centrate pe elev, pe activizarea structurilor cognitive și operatorii ale elevilor, pe exersarea potențialului psiho-fizic al acestora, pe transformarea elevului în coparticipant la propria instruire și educație;
- îmbinarea și alternarea sistematică a activităților bazate pe efortul individual al elevului (documentarea după diverse surse de informare, observația proprie, exercițiul personal, instruirea programată, experimentul și lucrul individual, tehnica muncii cu fișe) cu activitățile ce solicită efortul colectiv (de echipă, de grup) de genul discuțiilor, asaltului de idei, metoda Phillips 6 – 6, metoda 6/3/5, metoda expertului, metoda cubului, metoda mozaicului, discuția Panel, metoda cvintetului, jocul de rol, explozia stelară, metoda ciorchinelui, etc;
- folosirea unor metode care să favorizeze relația nemijlocită a elevului cu obiectele cunoașterii, prin recurgere la modele concrete cum ar fi modelul experimental, activitățile de documentare, modelarea, observația/ investigația dirijată etc.;
- însușirea unor metode de informare și de documentare independentă (ex. studiul individual, investigația științifică, studiul de caz, metoda referatului, metoda proiectului etc.), care oferă deschiderea spre autoinstruire, spre învățare continuă (utilizarea surselor de informare: ex. biblioteci, internet, bibliotecă virtuală).

Pentru atingerea rezultatelor învățării și dezvoltarea competențelor vizate de parcurgerea modulului, pot fi derulate următoarele activități de învățare:

- Elaborarea de referate interdisciplinare;
- Activități de documentare;
- Vizionări de materiale video (casete video, CD/ DVD – uri);
- Problematizarea;
- Demonstrația;
- Investigația științifică;
- Învățarea prin descoperire;
- Activități practice;
- Studii de caz;
- Jocuri de rol;
- Simulări;
- Elaborarea de proiecte;
- Activități de lucru în grup/ în echipă.

O metodă interactivă ce poate fi integrată în activitățile de învățare la acest modul este **Diagrama Venn – Euler**.

Diagrama Venn - Euler poate fi folosită pentru a arăta asemănările și diferențele dintre două idei sau concept. O diagramă Venn - Euler este formată din două cercuri (dreptunghiuri, elipse) care se suprapun parțial.

Profesorul cere elevilor să construiască o asemenea diagramă completând în grup doar câte un cerc care să se referă la unul din cele două concepte. Apoi se compară cercurile, completând zona de intersecție a lor cu elementele comune celor două concepte. În afara cercurilor rămân diferențele dintre cele două concepte.

Prin folosirea acestei metode se provoacă și se solicită participarea activă a elevilor, se valorifică experiența personală a elevilor, se dezvoltă capacitatea de a se plasa în anumite situații, de a le analiza, de a lua decizii în ceea ce privește alegerea soluțiilor optime și se exersează atitudinea creativă și exprimarea personalității.

Exemplu pentru tema: Echipamente electrice incluse în instalațiile de foraj și de intervenție

Rezultatele învățării vizate:

8.1.2. Echipamente electrice de medie și joasă tensiune incluse în instalațiile energetice specifice forajului și extracției;

8.2.2. Identificarea echipamentelor electrice incluse în instalațiile de foraj și de intervenție;

8.2.3. Explicarea funcționării echipamentelor electrice incluse în instalațiile de foraj și de intervenție

8.2.15. *Utilizarea corectă a limbajului de specialitate;*

8.2.16. *Comunicarea/ raportarea rezultatelor activităților desfășurate*

8.3.5. *Cooperarea cu colegii de echipă*

Sarcina de lucru: Ce asemănări și deosebiri identificați, din punct de vedere constructiv și funcțional, între contactoare și întreruptoare automate?

Clasa se împarte în grupe de câte 3 – 4 elevi. Unele grupe vor analiza contactoarele automate, notând într-un cerc concluziile analizei, iar altele vor analiza întreruptoare automate, notând în alt cerc concluziile. Se stabilește timpul de lucru: 3 – 4 minute.

Fiecare grupă analizează concluziile notate în cele două cercuri, notând în zona de intersecție asemănările și în exteriorul intersecției – deosebirile. Se stabilește timpul de lucru: 5 min.

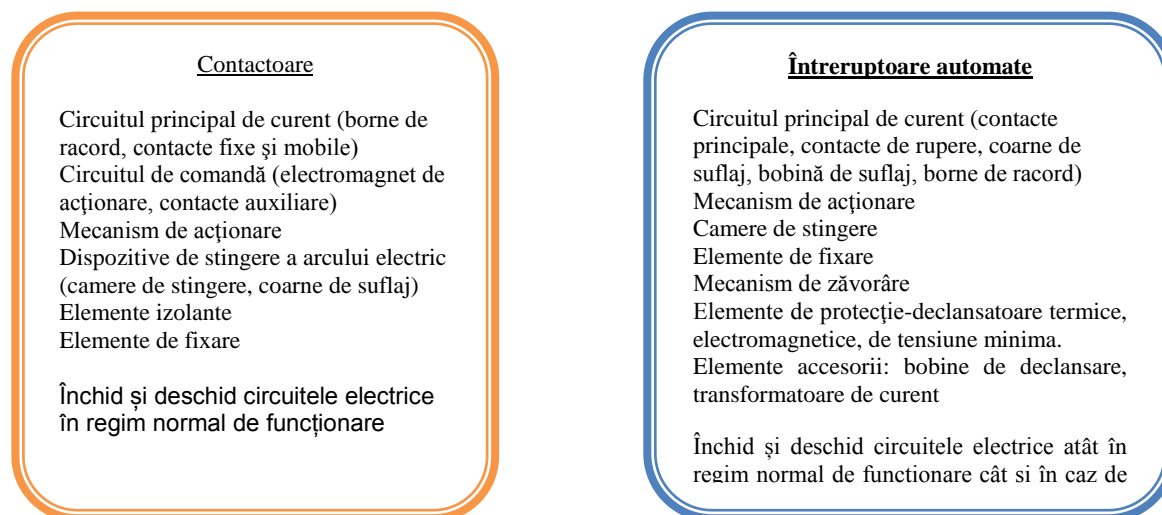
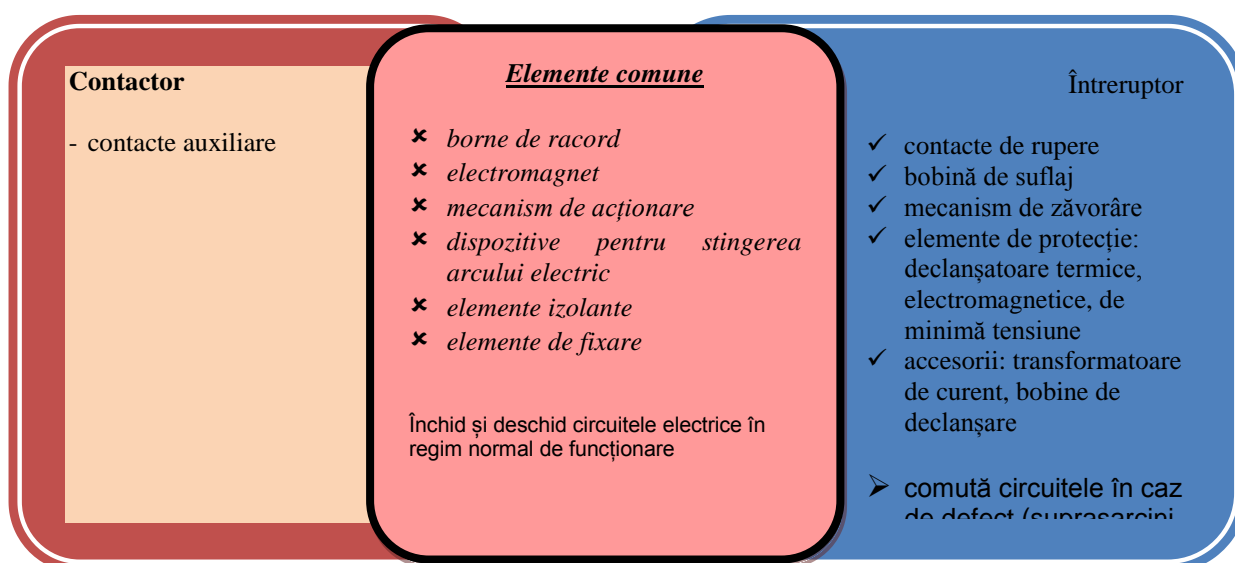


Diagrama Venn – Euler



Fiecare grupă prezintă pe flip-chart rezultatele obținute. Profesorul apreciază dacă elevii sunt capabili să identifice elementele comune celor două tipuri de aparate electrice cu comandă automată.

• SUGESTII PRIVIND EVALUAREA

Evaluarea reprezintă partea finală a demersului de proiectare didactică prin care profesorul va măsura eficiența întregului proces instructiv-educativ. Evaluarea urmărește măsura în care elevii au atins rezultatele învățării și și-au format competențele stabilite în standardul de pregătire profesională.

Evaluarea rezultatelor învățării poate fi:

Continuă:

- Instrumentele de evaluare pot fi diverse, în funcție de specificul modulului și de metoda de evaluare – probe orale, scrise, practice.
- Planificarea evaluării trebuie să aibă loc într-un mediu real, după un program stabilit, evitându-se aglomerarea evaluărilor în aceeași perioadă de timp.
- Va fi realizată de către profesor pe baza unor probe care se referă explicit la cunoștințele, abilitățile și atitudinile specificate în Standardul de Pregătire Profesională.

Finală:

- Realizată printr-o probă cu caracter integrator la sfârșitul procesului de predare/ învățare și care informează asupra îndeplinirii criteriilor de realizare a cunoștințelor, abilităților și atitudinilor.

Se propun următoarele **instrumente de evaluare** continuă:

- Fișe de observație;
- Fișe test;
- Fișe de lucru;
- Fișe de documentare
- Fișe de autoevaluare/interevaluare;
- Teste de verificare a cunoștințelor cu itemi cu alegere multiplă, itemi alegere duală, itemi de completare, itemi de tip pereche, itemi de tip întrebări structurate sau itemi de tip rezolvare de probleme.

Se propun următoarele **instrumente de evaluare** finală:

- Proiectul, prin care se evaluează metodele de lucru, utilizarea corespunzătoare a bibliografiei, materialelor și echipamentelor, acuratețea tehnică, modul de organizare a ideilor și materialelor într-un raport. Poate fi abordat individual sau de către un grup de elevi.
- Studiul de caz, care constă în descrierea unui produs, a unei imagini sau a unei înregistrări electronice care se referă la un anumit proces tehnologic.
- Portofoliul, care oferă informații despre rezultatele școlare ale elevilor, activitățile extrașcolare etc.
- Testele sumative reprezintă un instrument de evaluare complex, format dintr-un ansamblu de itemi care permit măsurarea și aprecierea nivelului de pregătire al elevului. Oferă informații cu privire la direcțiile de intervenție pentru ameliorarea și/ sau optimizarea demersurilor instructiv-educative.

În parcurgerea modulului se va utiliza evaluarea de tip formativ și, la final, de tip sumativ pentru verificarea atingerii rezultatelor învățării. Elevii trebuie evaluați numai în ceea ce privește atingerea rezultatelor învățării specificate în cadrul acestui modul.

Evaluarea sumativă trebuie proiectată astfel încât să fie respectate criteriile și indicatorii de realizare a acestora prevăzute în standardul de pregătire profesională.

Se propune un instrument de evaluare prin **probă practică** cu tema **Demontați un motor de c.c. din atelierul de instruire practică/ de la agentul economic și verificați starea colectorului și a periiilor** prin care se urmărește verificarea nivelului de realizare pentru următoarele rezultate ale învățării:

- 8.1.3. Lucrări de montare și conectare a echipamentului electric din instalațiile energetice specifice forajului și extracției
- 8.2.5. Selectarea SDV-urilor necesare
- 8.2.6. Montarea și conectarea echipamentelor electrice din instalațiile energetice specifice forajului și extracției
- 8.2.15. Utilizarea corectă a vocabularului de specialitate
- 8.2.16. Comunicarea/ raportarea rezultatelor activităților desfășurate
- 8.3.2. *Respectarea disciplinei tehnologice*
- 8.3.3. *Respectarea normelor de SSM*
- 8.3.4. *Asumarea răspunderii pentru calitatea lucrărilor executate*
- 8.3.6. Asigurarea protecției împotriva electrocutării pentru propria persoană și pentru colegii din grupul de lucru pe toată durata efectuării lucrărilor.

Sarcini de lucru:

- selectarea sculelor, dispozitivelor necesare
- demontarea motorului de curent continuu
- verificarea colectorului;
- verificarea periiilor;
- montarea elementelor motorului;
- prezentarea lucrării executate precizând:
 - ✓ elementele componente ale motorului de c.c.
 - ✓ rolul funcțional al acestor componente;
 - ✓ SDV-uri folosite la demontarea și montarea motorului;
 - ✓ aspecte constatate privind colectorul și periiile.

Materiale, echipamente necesare realizării probei practice: motor de c.c., trusa electricianului.

Pentru fiecare elev se va completa o fișă individuală de evaluare pe baza căreia va fi apreciată activitatea acestuia

FIȘĂ DE EVALUARE A PROBEI PRACTICE

Elev: _____ **Clasa:** _____

Data: _____

Se acordă 10 p din oficiu.

Nr. crt.	Criterii de realizare și ponderea acestora		Indicatorii de realizare și punctajul acordat	
1.	Primirea și planificarea sarcinii de lucru	35%	selectarea sculelor, dispozitivelor necesare	12
			organizarea ergonomică a locului de muncă	12
2.	Realizarea sarcinii de lucru	50%	demontarea motorului de curent continuu	15
			verificarea colectorului	8
			verificarea periilor	8
			montarea elementelor motorului	15
3.	Prezentarea și promovarea sarcinii realizate	15%	asigurarea calității lucrării realizate.	5
			elementele componente ale motorului de c.c.	5
			rolul funcțional al acestor componente;	5
			aspecte constatate privind colectorul și periile	5

• BIBLIOGRAFIE

1. V. Cristea, ș.a. – Instalații și utilaje pentru forarea sondelor, Editura Tehnică, București, 1985
2. I. Dumitrescu, ș.a. – Acționarea electrică a instalațiilor de foraj, Editura Tehnică, București, 1987.
3. C. Ghiță – Mașini electrice, Editura Matrix Rom, București, 2005
4. P. Dinculescu – Instalații electrice industriale, Editura Matrix Rom, București, 2003
5. P. Dinculescu – Schemele instalațiilor electrice, Editura Matrix Rom, București, 2005
6. M. Boca, M. Vrabiescu, A. Toader, S. Socol - Instalații electrice în foraj-extracție, Manual pentru licee industriale și de matematică fizică cu profiluri de electrotehnică și matematică-electrotehnică, clasa a-X-a, licee și școli profesionale. Editura Didactica și Pedagogica, București - 1985
7. G. Stoica, F. Deaconu – Instalații energetice specifice pentru foraj, Auxiliar curricular realizat în cadrul Proiectului Phare TVET RO 2006/018-147.04.01.02.01.03.01, http://www.tvet.ro/Anexe/4.Anexe/Aux_Phare/Aux_2006/Electric/
8. Hilohi, S., ș.a. Instalații și echipamente. Tehnologia meseriei. Manual pentru licee industriale, clasele a IX-a și a X-a, domeniul electrotehnică și școli profesionale, Editura Didactică și Pedagogică, București, 1996
9. Mira, N., ș.a. Instalații electrice industriale. Întreținere și reparații. Manual pentru clasa a XI-a, licee industriale și școli profesionale, Editura Didactică și Pedagogică, București, 1986
10. Mareș, Fl., ș.a. Mașini electrice. Manual pentru clasa a XI-a, Editura Didactică și Pedagogică, București, 2007