

TEST DE EVALUARE ÎNȚĂLĂ

Domeniul de pregătire profesională: Mecanică

Calificarea profesională: Toate calificările

Anul de studiu: a X-a

Modulul: Organe de mașini

Rezultate ale învățării vizate: Montarea organelor de mașini în subansambluri mecanice

Conținuturi vizate:

3. Organe de rezervare

3.3.1. Lagăre cu alunecare (rol, clasificare, domenii de utilizare, avantaje și dezavantaje, elemente constructive, materiale pentru cuzineți, ungerea lagărelor cu alunecare, tipuri de lubrifianți, montarea și demontarea lagărelor cu alunecare, SDV-uri necesare montării lagărelor cu alunecare, norme de protecție a mediului, NSSM la montarea și demontarea lagărelor cu alunecare)

3.3.2. **Lagăre cu rostogolire** (părți componente, avantaje și dezavantaje, clasificarea rulmenților, materiale și elemente de tehnologie, tipuri de lubrifianți, ungerea lagărelor cu rulmenți, etanșarea rulmenților, montarea și demontarea rulmenților, SDV-uri necesare montării rulmenților, norme de protecție a mediului, NSSM la montarea și demontarea lagărelor cu rostogolire);

3.4. Organe pentru conducerea și închiderea circulației fluidelor

- conducte (definiție, părți componente, materiale de execuție, piese fasonate, compensatoare de dilatare, asamblarea conductelor, SDV-uri necesare asamblării conductelor, controlul asamblării țevilor și tuburilor, NSSM la asamblarea conductelor);

- organe de închidere a circulației fluidelor (condiții impuse acestor organe, tipuri constructive, montarea organelor de închidere a circulației fluidelor, SDV-uri necesare la montarea organelor de închidere a circulației fluidelor, NSSM la montarea organelor de închidere a circulației fluidelor).

Obiectivele evaluării:

1. Identificarea organelor de rezervare și a celor pentru conducerea și circulația fluidelor.
2. Precizarea rolului funcțional al lagărelor.
3. Explicarea tipurilor de materiale utilizate în construcția lagărelor.
4. Analiza comparativă a tipurilor de lagăre.

Toate subiectele sunt obligatorii.

Se acordă 10 puncte din oficiu.

Timp de lucru: 50 minute

SUBIECTUL I

20 puncte

A.

4 puncte

Pentru fiecare dintre cerințele de mai jos (1 – 4) scrieți, pe foaia cu răspunsuri, litera corespunzătoare răspunsului corect. Este corectă o singură variantă de răspuns.

1. Lagărele sunt organe de mașini cu rol de:

- a) fixare a arborilor și osiilor;

- b) susținere și ghidare a arborilor și osiilor;
- c) cuplare a arborilor și osiilor;
- d) susținere a penelor.

2. Un avantaj al lagărelor cu alunecare este:

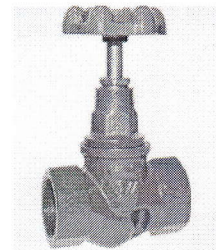
- a) au coeficienți de frecare mai mari;
- b) utilizează materiale scumpe;
- c) amortizează șocurile și vibrațiile;
- d) au consum mare de lubrifianț.

3. Un dezavantaj al lagărelor cu rostogolire este:

- a) defectarea se produce aproape brusc;
- b) frecarea este constantă;
- c) randament ridicat;
- d) au consum mic de lubrifianț.

4. În imaginea alăturată este reprezentat un robinet:

- a) cu cep;
- b) cu ventil;
- c) cu membrană;
- d) cu sertar.



B.

8 puncte

În tabelul de mai jos, în coloana A sunt enumerate elementele din care sunt formate lagărele, iar în coloana B sunt enumerate materialele utilizate pentru confecționarea lor. Scrieți, pe foaia cu răsunsuri, asocierile corecte dintre cifrele din coloana A și literele corespunzătoare din coloana B.

A. Elemente componente ale lagărelor	B. Materiale
1. cuzineți	a. aluminiu
2. corpuri de rostogolire	b. bronzuri pe bază de plumb
3. colivia	c. oțel carbon obișnuit
4. bucușă	d. oțeluri speciale pentru rulmenți
	e. bronzuri

C.

8 puncte

Citiți, cu atenție, afirmațiile următoare, numerotate cu cifre de la 1 la 4.

- 1. Utilizarea rulmenților reduce pierderile prin frecare.
- 2. Consumul de lubrifianț este mai mare în cazul rulmenților decât în cazul lagărelor cu alunecare.
- 3. Colivia rulmentului se poate executa din aliaje de aluminiu.
- 4. Conductele se pot asambla demontabil cu ajutorul flanșelor.

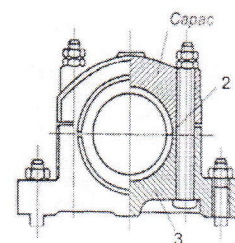
Pentru fiecare dintre afirmațiile de la 1 la 4, scrieți, pe foaia cu răspunsuri, cifra corespunzătoare enunțului și notați în dreptul ei litera A, dacă apreciați că afirmația este adevărată, sau litera F, dacă apreciați că afirmația este falsă.

II.1 Scrieți, pe foaia cu răspunsuri, informația corectă care completează spațiile libere:**10 puncte**

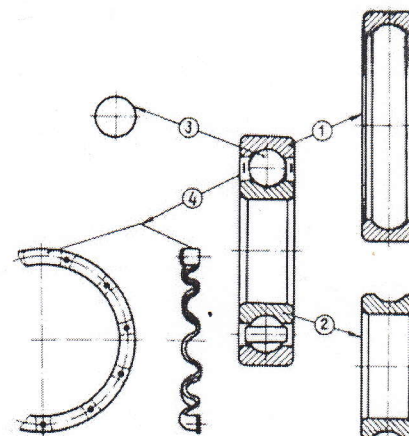
1. Rulmentul este un organ de mașină care transformă mișcarea de alunecare dintre corpurile sale de _____ 1 _____, în mișcare de rostogolire.
2. Cel mai simplu lagăr de _____ 2 _____ are forma unei bușe.
3. Îmbinarea conductelor se poate face _____ 3 _____ sau demontabil.
4. Frecarea la lagărele cu _____ 4 _____ apare între corpurile de rulare.
5. Un defect major îl reprezintă _____ 5 _____ conductelor datorită variațiilor de temperatură.

II.2. Lagărele sunt organe de mașini care, împreună cu fusurile arborilor sau ale osiilor formează cuple de rotație sau de oscilație.**20 puncte****Răspundeți următoarelor cerințe.**

1. Specificați 4 materiale din care se pot confecționa cuzineții.
2. Clasificați din punct de vedere constructiv lagărele cu alunecare.
3. Identificați elementele componente ale lagărului cu alunecare notate cu 2 și 3 din figura alăturată.

**SUBIECTUL III****40 puncte****Realizați un eseu cu tema „Lagăre cu rostogolire”, având următoarea structură de idei.**

- a. Explicarea denumirii de lagăre cu rostogolire;
- b. Clasificarea rulmenților în funcție de forțele principale pe care le preiau;
- c. Identificarea elementelor componente (1,2,3,4) ale rulmentului din figura alăturată;
- d. Precizarea materialelor din care sunt confecționate elementele identificate la punctul c;
- e. Indicarea rolului pe care îl are elementul 4 din figură;
- f. Clasificarea rulmenților în funcție de forma constructivă a corpurilor de rulare.



BAREM DE EVALUARE ȘI NOTARE

SUBIECTUL I

20 puncte

A.

4 puncte

1 – b; 2 – c; 3 – a; 4 – b.

Pentru fiecare răspuns corect se acordă câte 1 punct.

Pentru răspuns incorect sau lipsa răspunsului se acordă 0 puncte.

B.

8 puncte

1 – b; 2 – d; 3 – c; 4 – e.

Pentru fiecare răspuns corect se acordă câte 2 puncte.

Pentru răspuns incorect sau lipsa răspunsului se acordă 0 puncte.

C.

8 puncte

Identificarea valorii de adevăr a afirmațiilor

1 – A; 2 – F; 3 – A; 4 – A.

Pentru fiecare răspuns corect se acordă câte 2 puncte.

Pentru răspuns incorect sau lipsa răspunsului se acordă 0 puncte.

SUBIECTUL II

30 puncte

II.1

10 puncte

1 – rulare; 2 – alunecare; 3 – nedemontabil; 4 – rulmenți; 5 – dilatarea.

Pentru fiecare răspuns corect și complet se acordă câte 2 puncte. Pentru fiecare răspuns parțial corect sau incomplet se acordă câte 1 punct.

Pentru răspuns incorect sau lipsa răspunsului se acordă 0 puncte.

II.2

20 puncte

1.

8 puncte

Materialele pentru confecționarea cuzineților:

- bronzuri pe bază de plumb;

- bronzuri speciale de aluminiu;

- materiale metalice sinterizate: pulberi de fier, cupru, staniu, plumb, grafit presate la temperaturi ridicate;

- materiale bimetalice;

- materiale nemetalice: materiale plastice (textolit, poliamide), materiale ceramice, grafit.

Pentru oricare răspuns corect și complet se acordă câte 2 puncte. Pentru oricare răspuns parțial corect sau incomplet se acordă câte 1 punct.

Pentru răspuns incorect sau lipsa răspunsului se acordă 0 puncte.

2.

6 puncte

Din punct de vedere constructiv lagărele cu alunecare pot fi:

- simple: tip bucsă sau realizate prin practicarea unui alezaj direct în corpul mașinii

- complexe: subansambluri constituite din corp, capac și cuzinet

Pentru fiecare răspuns corect și complet se acordă câte 3 puncte. Pentru fiecare răspuns parțial corect sau incomplet se acordă câte 1,5 puncte.

Pentru răspuns incorect sau lipsa răspunsului se acordă 0 puncte.

3.

6 puncte

2 – cuzinet; 3 – corp.

Pentru fiecare răspuns corect și complet se acordă câte 3 puncte. Pentru fiecare răspuns parțial corect sau incomplet se acordă câte 1,5 puncte.

Pentru răspuns incorect sau lipsa răspunsului se acordă 0 puncte.

SUBIECTUL III

40 puncte

a.

3 puncte

Mișcarea relativă dintre fus și lagăr se realizează prin rostogolirea unor corpuri interpușe între aceste suprafețe, care intră în compunerea rulmentului.

Pentru răspuns corect și complet se acordă 3 puncte. Pentru răspuns parțial corect sau incomplet se acordă 1,5 puncte.

Pentru răspuns incorect sau lipsa răspunsului se acordă 0 puncte.

b.

6 puncte

- rulmenți radiali - când principala forță pe care o preiau este perpendiculară pe axa fusului;
- rulmenți axiali - când forța preluată este paralelă cu axa fusului;
- rulmenți radiali - axiali - când forțele preluate sunt și axiale și radiale

Pentru fiecare răspuns corect și complet se acordă câte 2 puncte. Pentru fiecare răspuns parțial corect sau incomplet se acordă câte 1 punct.

Pentru răspuns incorect sau lipsa răspunsului se acordă 0 puncte.

c.

8 puncte

- 1 - inel exterior;
- 2 - inel interior;
- 3 - corpuri de rulare;
- 4 - colivie.

Pentru fiecare răspuns corect și complet se acordă câte 2 puncte. Pentru fiecare răspuns parțial corect sau incomplet se acordă câte 1 punct.

Pentru răspuns incorect sau lipsa răspunsului se acordă 0 puncte.

d.

6 puncte

- inelele rulmenților se execută din oțel aliat;
- corpurile de rulare se execută din oțeluri aliate de calitate;
- colivie se execută din tablă de oțel presată, materiale neferoase și materiale nemetalice.

Pentru fiecare răspuns corect și complet se acordă câte 2 puncte. Pentru fiecare răspuns parțial corect sau incomplet se acordă câte 1 punct.

Pentru răspuns incorect sau lipsa răspunsului se acordă 0 puncte.

e.

2 puncte

- rolul coliviei este de menținere a corpurilor de rulare la distanțe egale între ele.

Pentru răspuns corect și complet se acordă 2 puncte. Pentru fiecare răspuns parțial corect sau incomplet se acordă 1 punct.

Pentru răspuns incorect sau lipsa răspunsului se acordă 0 puncte.

f.

10 puncte

- rulmenți cu bile;
- rulmenți cu role cilindrice;
- rulmenți cu role conice;
- rulmenți cu role-butoi;
- rulmenți cu ace.

Pentru fiecare răspuns corect și complet se acordă câte 2 puncte. Pentru fiecare răspuns parțial corect sau incomplet se acordă câte 1 punct.

Pentru răspuns incorect sau lipsa răspunsului se acordă 0 puncte.

Pentru utilizarea corectă a limbajului de specialitate se acordă 5 puncte