

MINISTERUL EDUCAȚIEI NAȚIONALE
CENTRUL NAȚIONAL DE DEZVOLTARE A
ÎNVĂȚĂMÂNTULUI PROFESIONAL ȘI TEHNIC

Anexa nr. 3 la OMEN nr. 3501 din 29.03.2018

CURRICULUM

pentru

clasa a XI-a
ÎNVĂȚĂMÂNT PROFESIONAL

Calificarea profesională
ELECTROMECHANIC UTILAJE ȘI INSTALAȚII
INDUSTRIALE

Domeniul de pregătire profesională: ELECTROMECHANICĂ
Domeniul de pregătire generală:
ELECTROMECHANICĂ MAȘINI, UTILAJE, INSTALAȚII

2018

Acest curriculum a fost elaborat ca urmare a implementării proiectului “Curriculum Revizuit în Învățământul Profesional și Tehnic (CRIPT)”, ID 58832.

Proiectul a fost finanțat din FONDUL SOCIAL EUROPEAN

Programul Operațional Sectorial Dezvoltarea Resurselor Umane 2007 – 2013

Axa prioritară:1 “Educația și formarea profesională în sprijinul creșterii economice și dezvoltării societății bazate pe cunoaștere”

Domeniul major de intervenție 1.1 “Accesul la educație și formare profesională inițială de calitate”

GRUPUL DE LUCRU:

ILEANA MARIA HRABAL	prof.ing., grad didactic I, Colegiul “Ștefan Odobleja” Craiova
CLAUDIA NIȚU	prof.ing., grad didactic I, Colegiul Tehnic Energetic Constanța
MARIANA MARICA	prof.ing., grad didactic I, Colegiul Energetic Rm. Vâlcea
PĂTRĂȘESCU MARINICĂ	prof.ing., grad didactic definitivat, Școala Profesională Germană Kronstadt, Brașov

COORDONARE - CNDIPT:**RĂILEANU CARMEN – Inspector de specialitate / Expert curriculum**

NOTĂ DE PREZENTARE

Acest curriculum se aplică pentru calificarea „**ELECTROMECHANIC UTILAJE ȘI INSTALAȚII INDUSTRIALE**” din domeniul de pregătire profesională **ELECTROMECHANICĂ**.

Curriculumul are la bază Standardul de Pregătire Profesională aferent calificării mai sus menționate.

Nivelul de calificare conform Cadrului național al calificărilor – 3

Corelarea dintre unitățile de rezultate ale învățării și module:

Unitatea de rezultate ale învățării – tehnice specializate (URI)	Denumire modul
URÎ 8: Mentenanța utilajelor și echipamentelor electrice din instalațiile industriale	MODUL I. Întreținerea și repararea utilajelor și echipamentelor electrice
	MODUL II. Încercarea și testarea utilajelor și echipamentelor electrice.
URÎ 9: Punerea în funcțiune a utilajelor și echipamentelor industriale	MODUL III. Punerea în funcțiune a utilajelor și echipamentelor industriale.

PLAN DE ÎNVĂȚĂMÂNT
Clasa a XI-a
Învățământ profesional

Calificarea: ELECTROMECHANIC UTILAJE ȘI INSTALAȚII INDUSTRIALE

Domeniul de pregătire profesională: ELECTROMECHANICĂ

Domeniul de pregătire generală: ELECTROMECHANICĂ MAȘINI, UTILAJE, INSTALAȚII

Pregătire practică¹

Modul I. Întreținerea și repararea utilajelor și echipamentelor electrice

Total ore/an:		210
din care:	Laborator tehnologic	60
	Instruire practică	150

Modul II. Încercarea și testarea utilajelor și echipamentelor electrice

Total ore/an:		210
din care:	Laborator tehnologic	60
	Instruire practică	150

Modul III. Punerea în funcțiune a utilajelor și echipamentelor industriale

Total ore/an:		210
din care:	Laborator tehnologic	60
	Instruire practică	150

Total ore/an = 21 ore/săpt. x 30 săptămâni = 630 ore/an

Stagiul de pregătire practică² - Curriculum în dezvoltare locală

Modul IV. * -----
Total ore/an: **300**

Total ore /an = 10 săpt. x 5 zile x 6 ore /zi = 300 ore/an

TOTAL GENERAL: 930 ore/an

Notă:

1. Pregătirea practică poate fi organizată atât în unitatea de învățământ cât și la operatorul economic/instituția publică parteneră

2. Stagiul de pregătire practică se desfășoară la operatorul economic/instituția publică parteneră. Condițiile în care stagiul de practică se desfășoară în unitatea de învățământ, sunt stabilite prin metodologia de organizare și funcționare a învățământului profesional.

* Denumirea și conținutul modulului/modulelor vor fi stabilite de către unitatea de învățământ în parteneriat cu operatorul economic/instituția publică parteneră, cu avizul inspectoratului școlar.

MODUL I: ÎNTREȚINEREA ȘI REPARAREA UTILAJELOR ȘI ECHIPAMENTELOR ELECTRICE

• Notă introductivă

Modulul „Întreținerea și repararea utilajelor și echipamentelor electrice”, componentă a ofertei educaționale (curriculare) pentru calificarea profesională *Electromecanic utilaje și instalații industriale*, din domeniul de pregătire profesională *Electromecanică*.

Modulul face parte din pregătirea practică aferentă clasei a XI-a, învățământ profesional.

Modulul are alocat un număr de **210 ore/an**, conform planului de învățământ, din care :

- **60 ore/an** – laborator tehnologic
- **150 ore/an** – instruire practică

Modulul se parcurge în paralel cu celelalte module din curriculum, cu un număr de ore constant pe întreaga durată a anului școlar.

Modulul „Întreținerea și repararea utilajelor și echipamentelor electrice” este centrat pe rezultate ale învățării și vizează dobândirea de cunoștințe, abilități și atitudini necesare angajării pe piața muncii în una din ocupațiile specificate în SPP-ul corespunzător calificării profesionale de nivel 3, *Electromecanic utilaje și instalații industriale*, din domeniul de pregătire profesională *Electromecanică* sau în continuarea pregătirii într-o calificare de nivel superior.

• STRUCTURĂ MODUL

Corelarea dintre rezultatele învățării din SPP și conținuturile învățării

URÎ 8: MENTENANȚA UTILAJELOR ȘI ECHIPAMENTELOR ELECTRICE DIN INSTALAȚIILE INDUSTRIALE			
Rezultate ale învățării codificate conform SPP			
Cunoștințe	Abilități	Atitudini	Conținuturile învățării
8.1.1.	8.2.1. 8.2.2. 8.2.3. 8.2.4. 8.2.5. 8.2.6.	8.3.1. 8.3.2. 8.3.3. 8.3.4. 8.3.5. 8.3.6. 8.3.7. 8.3.8. 8.3.9.	Lucrări de mentenanță pentru utilajele și echipamentele electrice din instalațiile industriale: <ul style="list-style-type: none">- Lucrări de întreținere și reparații pentru utilajele și echipamentele electrice din instalațiile industriale (tipuri de lucrări, operații pregătitoare, revizia tehnică, reparația curentă, reparația capitală);- SDV-uri și AMC-uri necesare lucrărilor de întreținere și reparații;- Operații pregătitoare în vederea realizării lucrărilor de revizie tehnică, reparație curentă și reparație capitală;- Lucrări de întreținere și reparare mașini electrice (mașina de curent continuu, mașina asincronă);- Lucrări de întreținere și reparare transformatoare electrice (transformatoare

			<p>monofazate, transformatoare trifazate);</p> <ul style="list-style-type: none"> - Lucrări de întreținere și reparare aparate electrice (întreruptoare, comutatoare, relee); - Lucrări de întreținere și reparare utilaje industriale (compresoare, ventilatoare, pompe, generatoare); - Documentația tehnică utilizată la realizarea lucrărilor de revizie tehnică, reparație curentă și reparație capitală (fișele U ale utilajelor, planuri de reparații, planuri de operații, desene de execuție) - Norme de sănătatea și securitatea muncii specifice/legislație de protecția mediului.
--	--	--	---

LISTA MINIMĂ DE RESURSE MATERIALE (ECHIPAMENTE, UNELTE ȘI INSTRUMENTE, MACHETE, MATERII PRIME ȘI MATERIALE, DOCUMENTAȚII TEHNICE, ECONOMICE, JURIDICE ETC.) NECESARE DOBÂNDIRII REZULTATELOR ÎNVĂȚĂRII (existente în școală sau la operatorul economic):

- Aparate electrice de măsură, analogice și digitale (ampermetre, voltmetre, ohmmetre, wattmetre, multimetre);
- Surse de curent continuu;
- S.D.V. - uri: șublere, micrometre, verificatoare, dispozitive de prindere, dispozitive de fixare
- Aparate electrice de joasă tensiune (siguranțe fuzibile și automate, întreruptoare și comutatoare, relee termice, șiruri de cleme, butoane, contactoare, relee electromagnetice)
- Echipamente electrice: aparate, mașini și transformatoare electrice, etc;
- Utilaje industriale: compresoare, ventilatoare, pompe, generatoare, etc;
- Trusa lăcătușului, trusa electricianului, trusa electronistului;
- Dispozitive de prindere și fixare, instrumente de măsurare și verificare;
- Documentație tehnică (fișele U ale utilajelor, planuri de reparații, planuri de operații, desene de execuție);
- Casete video, CD-uri, soft educațional, videoproiector.
- Manuale, auxiliare curriculare, suport de curs, fișe de lucru, fișe de documentare, fișe ajutătoare, planșe didactice, reviste de specialitate, documentație tehnică (desene de execuție, fișe tehnologice, cărți tehnice, dicționare de termeni tehnici, normative specifice, fișe individuale de instructaj de SSM și PSI, standarde tehnice, standarde de calitate) etc

• SUGESTII METODOLOGICE

Conținuturile programei modulului „**Întreținerea și repararea utilajelor și echipamentelor electrice**” trebuie să fie abordate într-o manieră flexibilă, diferențiată, ținând cont de particularitățile colectivului cu care se lucrează și de nivelul inițial de pregătire.

Numărul de ore alocat fiecărei teme rămâne la latitudinea cadrelor didactice care predau conținutul modulului, în funcție de dificultatea temelor, de nivelul de cunoștințe anterioare ale colectivului cu care lucrează, de complexitatea materialului didactic implicat în strategia didactică și de ritmul de asimilare a cunoștințelor de către colectivul instruit.

Modulul „**Întreținerea și repararea utilajelor și echipamentelor electrice**” are o structură elastică, deci poate încorpora, în orice moment al procesului educativ, noi mijloace sau resurse didactice. Orele se recomandă a se desfășura în laboratoare sau/și în cabinete de specialitate, ateliere

de instruire practică din unitatea de învățământ sau de la operatorul economic, dotate conform recomandărilor precizate în unitățile de rezultate ale învățării, menționate mai sus.

Se recomandă abordarea instruirii centrate pe elev prin proiectarea unor activități de învățare variate, prin care să fie luate în considerare stilurile individuale de învățare ale fiecărui elev, inclusiv adaptarea la elevii cu CES.

Acestea vizează următoarele aspecte:

- aplicarea metodelor centrate pe elev, pe activizarea structurilor cognitive și operatorii ale elevilor, pe exersarea potențialului psiho-fizic al acestora, pe transformarea elevului în coparticipant la propria instruire și educație;
- îmbinarea și o alternanță sistematică a activităților bazate pe efortul individual al elevului (documentarea după diverse surse de informare, observația proprie, exercițiul personal, instruirea programată, experimentul și lucrul individual, tehnica muncii cu fișe) cu activitățile ce solicită efortul colectiv (de echipă, de grup) de genul discuțiilor, asaltului de idei, metoda Phillips 6 – 6, metoda 6/3/5, metoda expertului, metoda cubului, metoda mozaicului, discuția Panel, metoda cvintetului, jocul de rol, explozia stelară, metoda ciorchinelui;
- folosirea unor metode care să favorizeze relația nemijlocită a elevului cu obiectele cunoașterii, prin recurgere la modele concrete cum ar fi modelul experimental, activitățile de documentare, modelarea, observația/ investigația dirijată etc.;
- însușirea unor metode de informare și de documentare independentă (ex. studiul individual, investigația științifică, studii de caz, metoda proiectului etc.), care oferă deschiderea spre autoinstruire, spre învățare continuă (utilizarea surselor de informare: ex. biblioteci, internet, bibliotecă virtuală).

Pentru atingerea rezultatelor învățării și dezvoltarea competențelor vizate de parcurgerea modulului, pot fi derulate următoarele activități de învățare:

- Vizionări de materiale video (casete video, CD/ DVD – uri);
- metode de predare interactive a materialului nou, de fixare a cunoștințelor, de formare a priceperilor și deprinderilor.
- metode de verificare și apreciere a cunoștințelor, priceperilor și deprinderilor.
- metode și strategii de dezvoltare a gândirii critice:
 - de evocare: brainstorming-ul, harta gândirii, lectura în perechi;
 - de realizare a înțelesului: procedeul recăutării, ghidurile de studiu;
 - de reflecție: tehnici de conversație, diagramele Venn, cafeaua;
 - de încheiere: eseul de cinci minute, fișele de evaluare;
 - de extindere: interviurile, investigațiile independente, colectarea datelor;
- metode și strategii de învățare prin colaborare:
 - tehnici de spargere a gheții: Bingo, Ecusonul, Tehnica Graffiti, Colecționarul deosebit, Tehnica căutării de comori, Metoda Piramidei, Metoda Bulgarelui de zăpadă;
- metode și strategii pentru rezolvarea de probleme și dezbateri: Mozaic, Reuniunea Phillips 66, Metoda grafică;
 - exerciții pentru rezolvarea de probleme și discuții: Mai multe capete la un loc, Discuția în grup, Consensul în grup.
- Învățarea prin descoperire;
- Activități practice;
- Studii de caz;
- Elaborarea de proiecte;

Pentru achiziționarea rezultatelor învățării vizate de parcurgerea modulului „**Întreținerea și repararea utilajelor și echipamentelor electrice**”, se recomandă câteva exemple de activități practice de învățare de realizat la laborator/instruire practică:

- exerciții aplicative de identificare a tipurilor de lucrări de întreținere;
- exerciții practice de selectare a SDV-urilor și AMC-urilor necesare lucrărilor de întreținere și reparații;
- exerciții aplicative și practice de realizare lucrări de întreținere și reparare mașini electrice (mașina de curent continuu, mașina asincronă);
- exerciții aplicative și practice de realizare lucrări de întreținere și reparare transformatoare electrice (transformatoare monofazate, transformatoare trifazate);
- exerciții aplicative și practice de realizare lucrări de întreținere și reparare aparate electrice (întreruptoare, comutatoare, rele);
- exerciții aplicative și practice de realizare lucrări de întreținere și reparare utilaje industriale (compresoare, ventilatoare, pompe, generatoare);
- exerciții aplicative de completare documentația tehnică utilizată la realizarea lucrărilor de revizie tehnică, reparație curentă și reparație capitală (fișele U ale utilajelor, planuri de reparații, planuri de operații, desene de execuție).

Un exemplu de metodă didactică folosită în activitățile de învățare: “METODA HARTA CONCEPTUALĂ”, care este o metodă eficientă atunci când dorim ca fiecare grupă să realizeze un produs care să integreze și ideile sau sugestiile colegilor lor.

TEMA: Lucrări de întreținere și reparații ale instalațiilor electromecanice (tipuri de lucrări, operații pregătitoare, revizia tehnică, reparația curentă, reparația capitală)

Rezultatele învățării vizate:

- ✚ **RÎ 8.1.1.** Lucrări de mentenanță pentru utilajele și echipamentele electrice din instalațiile industriale;
- ✚ **RÎ 8.2.1.** Selectarea SDV-urilor și AMC-urilor necesare executării lucrărilor de mentenanță pentru utilajele și echipamentele electrice din instalațiile industriale;
- ✚ **RÎ 8.2.2.** Executarea operațiilor pregătitoare în vederea realizării lucrărilor de revizie tehnică, reparație curentă și reparație capitală;
- ✚ **RÎ 8.2.3.** Utilizarea corectă a vocabularului comun și a celui de specialitate;
- ✚ **RÎ 8.2.5.** *Utilizarea documentației tehnice pentru executarea lucrărilor de întreținere și reparare;*
- ✚ **RÎ 8.3.2.** *Colaborarea cu membrii echipei de lucru, în scopul îndeplinirii sarcinilor de la locul de muncă;*
- ✚ **RÎ 8.3.3.** *Asumarea în cadrul echipei de la locul de muncă, a responsabilității pentru sarcina primită;*
- ✚ **RÎ 8.3.4.** Executarea lucrărilor și operațiilor, sub supraveghere, cu grad de autonomie restrâns;
- ✚ **RÎ 8.3.5.** Respectarea normelor de sănătate și securitate a muncii și de protecția mediului specifice sarcinilor de lucru încredințate.

DESFĂȘURARE

1. PREGĂTIREA

- Formarea grupelor;
- Stabilirea temei de lucru;

2. GENERAREA IDEILOR

- Definirea conceptelor;

3. STRUCTURAREA IDEILOR

- Selectarea lor;
- Clasarea;

4. REPRESENTAREA GRAFICĂ

- Elaborarea hărților conceptuale;

5. INTERPRETAREA

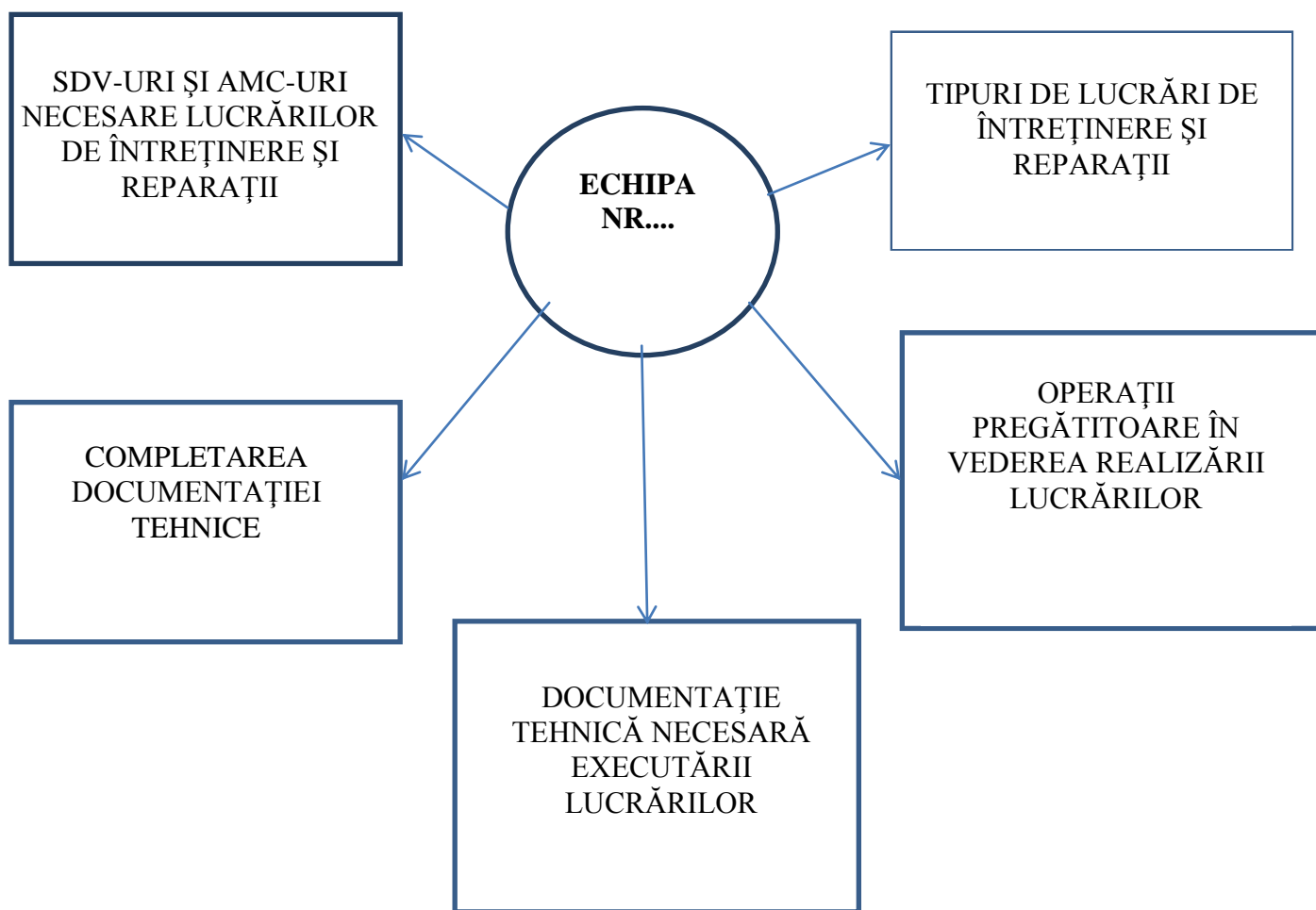
- Verificarea listei de concepte;
- Analiza utilității pentru scopurile propuse;
- Analiza relațiilor dintre concepte;

Sarcina de lucru

- Se împarte clasa în 3 echipe;
- Se desemnează un lider de grup pentru fiecare echipă;
- Se anunță succint și accesibil obiectivele activității;
- Se identifică echipele cu denumirea și sarcinile fiecăreia;
Echipa 1- mașini electrice
Echipa 2- transformatoare electrice
Echipa 3- aparate electrice
- Se prezintă fișa de lucru;
- Se elaborează hărțile conceptuale;
- Se monitorizează activitatea de către profesor oferind ajutor acolo unde este nevoie;
- Se verifică lista de concepte;
- Se analizează relația dintre concepte;

FIȘA DE LUCRU

Folosind diverse surse (Internet, cataloage și reviste de specialitate, auxiliare curriculare, caiet de notițe, etc) obțineți informații despre lucrările de întreținere pentru mașini electrice (echipa 1), transformatoare electrice (echipa 2), aparate electrice (echipa 3). Organizați informația după modelul următor:



Mai jos se prezintă o posibilă structură pentru **FIȘA DE OBSERVARE** a activității desfășurate de elevi.

Criteriul de observare		DA	NU
1. A realizat sarcina de lucru în totalitate			
2. A lucrat în mod independent			
3. A cerut explicații suplimentare sau ajutor profesorului			
4. A înlăturat nesiguranța în alegerea SDV-urilor și AMC-urilor necesare lucrărilor			
5. S-a adaptat condițiilor de lucru din laborator			
6. A demonstrat deprinderi tehnice:	- viteză de lucru		
	- siguranță în mânăuirea mijloacelor de măsurare		

SUGESTII PRIVIND EVALUAREA

Evaluarea reprezintă partea finală a demersului de proiectare didactică prin care profesorul va măsura eficiența întregului proces instructiv-educativ. Evaluarea determină măsura în care elevii și-au format și acumulat rezultatele învățării propuse în standardul de pregătire profesională.

Evaluarea poate fi :

- a. *continuă, în timpul parcurgerii modulului prin forme de verificare continuă a rezultatelor învățării.*
 - Instrumentele de evaluare pot fi diverse, în funcție de specificul temei, de modalitatea de evaluare – probe orale, scrise, practice, de stilurile de învățare ale elevilor.
 - Planificarea evaluării trebuie să se deruleze după un program stabilit, evitându-se aglomerarea mai multor evaluări în aceeași perioadă de timp.
 - Va fi realizată de către cadrul didactic pe baza unor probe care se referă explicit la cunoștințele, abilitățile și atitudinile specificate în standardul de pregătire profesională.
- b. *finală*
 - Realizată pe baza standardului de evaluare din Standardul de Pregătire Profesională ținând cont de criteriile și indicatorii de realizare a rezultatelor învățării(cunoștințe, abilități și atitudini).

Propunem următoarele **instrumente de evaluare continuă**:

- Fișe de observație;
- Fișe de lucru;
- Fișe de autoevaluare;
- Teste de verificare a cunoștințelor cu itemi cu alegere multiplă, itemi cu alegere duală, itemi de completare, itemi de tip pereche, itemi de tip întrebări structurate sau itemi de tip rezolvare de probleme.
- Proiectul, prin care se evaluează metodele de lucru, utilizarea corespunzătoare a bibliografiei, materialelor și echipamentelor, acuratețea tehnică, modul de organizare a ideilor și materialelor într-un raport. Poate fi abordat individual sau de către un grup de elevi.
- Studiul de caz, care constă în descrierea unui produs, a unei imagini sau a unei înregistrări electronice care se referă la un anumit proces tehnologic.

În parcurgerea modulului se va utiliza evaluarea de tip formativ și la final de tip sumativ pentru verificarea atingerii rezultatelor învățării. Elevii trebuie evaluați numai în ceea ce privește dobândirea rezultatelor învățării specificate în cadrul acestui modul.

Evaluarea scoate în evidență măsura în care se formează rezultatele învățării din Standardul de Pregătire Profesională

Pentru tema descrisă la Sugestii metodologice, se prezintă cu titlu de exemplu:

FIȘA DE AUTOEVALUARE

Lucrări de întreținere și reparații ale instalațiilor electromecanice

Lucrează individual!

Timp de lucru 20 minute

Exercițiul 1:

Stabiliți valoarea de adevăr pentru enunțurile următoare și notați în coloana cerută, A dacă decideți că este adevărat sau F dacă decideți că este fals.

Nr. crt.	Enunțuri	Adevărat	Fals
1	Normativele reprezintă instrucțiuni, indicații, prescripții cu caracter de normă.		
2	Ansamblul de operații ce se execută în scopul determinării stării tehnice a utilajelor reprezintă reparațiile curente.		
3	Scopul planificării întreținerii este de a organiza metodele și personalul de care este nevoie pentru îndeplinirea acestei misiuni.		
4	Distribuirea SDV-urilor de uz temporar se face pe baza documentului "Inventar de scule"		
5	Scopul înregistrării defecțiunilor este să se știe unde este localizată problema.		
6	Pentru creșterea eficienței activității de producție, nu se recomandă achiziționarea SDV-urilor de la întreprinderile specializate.		
7	Fenomenul care aduce un component la un nivel de uzură sub limita admisă se numește deranjament.		
8	Activitatea de planificare implică definirea acțiunilor de întreținere relevante.		
9	Expunerea grafică cu desenele tehnice ale tuturor subansamblelor importante poate fi găsită în raportul zilnic.		

Exercițiul 2:

Găsește trei avantaje ale sistemului de întreținere și reparare preventiv-planificat:

- a.
- b.
- c.

Echipa de autori, prezintă cu titlu de exemplu, și următorul **INSTRUMENT DE EVALUARE**

- Toate subiectele sunt obligatorii. Se acordă 10 puncte din oficiu.
- Timpul efectiv de lucru este de 1 oră.

Subiectul I.

TOTAL: 10 puncte

Pentru fiecare din itemii de mai jos (1-5) scrieți pe foaia de lucru, litera corespunzătoare răspunsului corect:

1. Operația de degresare și refaceare cuvă, face parte din:

- a. revizia tehnică a unui motor de curent continuu
- b. revizia tehnică a unui transformator electric
- c. revizia tehnică a unui motor de curent alternativ
- d. revizia tehnică a unui aparat electric

2. Revizia contactelor principale și auxiliare se execută la:

- a. siguranțe fuzibile
- b. declanșatoare
- c. întreruptoare
- d. bobine

3. Defectarea izolației între tole este un defect al:

- a. aparatelor electrice
- b. motoarelor de curent continuu
- c. motoarelor de curent alternativ
- d. transformatoarelor electrice

4. Curățarea fără demontare a inelelor, portperiilor, înfășurărilor este specifică lucrărilor de întreținere a:

- a. motoarelor electrice
- b. aparatelor
- c. transformatoarelor electrice
- d. redresoarelor

5. Evacuarea uleiului parțial sau total într-un vas pregătit este specifică lucrărilor de întreținere a:

- a. motoarelor electrice de curent continuu
- b. aparatelor electrice
- c. transformatoarelor electrice
- d. motoarelor electrice de curent alternativ

Subiectul II.

TOTAL:20 puncte

În coloana **A** sunt enumerate categoriile de intervenții tehnice specifice sistemului de întreținere și reparații, iar în coloana **B** sunt enumerate caracteristicile acestor intervenții. Scrieți pe foaie, asocierile corecte dintre cifrele din coloana **A** și literele din coloana **B**.

A	B
1. Întreținerea și supravegherea zilnică	a. Cuprinde operații care se execută înaintea unei reparații curente sau capitale. Se urmărește determinarea stării tehnice a utilajelor și stabilirea operațiilor care trebuie efectuate în cadrul reparațiilor curente sau capitale.
2. Reparația curentă	b. Lucrările de întreținere sunt: curățarea și spălarea utilajelor, ungerea în conformitate cu fișele de ungere, verificarea preciziei de funcționare a utilajului.
3. Revizia tehnică	c. Se efectuează la intervale de timp nedeterminate, fiind determinate de scoaterile neprevăzute din funcțiune a acestora.
4. Reparația capitală	d. Se execută în mod periodic, în vederea înlăturării uzurii fizice, prin înlocuirea unor piese componente sau subansamble uzate.
5. Reparațiile accidentale	e. Este o lucrare de intervenție tehnică efectuată după expirarea unui ciclu de funcționare a utilajului, a cărui mărime este prevăzută în normativele de funcționare ale acestuia și care are drept scop menținerea în funcțiune a utilajului până la expirarea duratei normale de viață.
	f. Se efectuează la utilajele care au trecut prin mai multe reparații capitale și au un grad avansat de uzură fizică.

Subiectul III.**TOTAL: 30 puncte**

Transcrieți pe foaia de lucru cifra corespunzătoare fiecărui enunț (1, 2, 3, 4, 5) și notați în dreptul ei litera **A**, dacă apreciați că enunțul este adevărat sau litera **F**, dacă apreciați că enunțul este fals.

1. Repararea transformatoarelor se realizează numai după retragerea lor din exploatare, pe baza foii de manevră, de către personalul de exploatare al stației sau postului respectiv.
2. Revizia tehnică se execută după reparațiile capitale.
3. Periile scânteiază iar dacă unele perii și armăturile lor se încălzesc excesiv este un defect al motoarelor asincrone trifazate.
4. Pentru reparațiile echipamentelor electrice se elaborează fișe tehnologice de reparații.
5. Distribuirea SDV-urilor de uz temporar se face pe baza documentului "Inventar de scule"

Subiectul IV.**TOTAL 30 puncte**

În tabelul de mai jos sunt enumerate sistemele de organizare a activității de întreținere și reparații. Să se completeze:

- a. Tipul de întreprindere unde se execută respectivul sistem;
- b. Tipul de echipe de muncitori care execută respectivul sistem.

Sistemele de organizare a activității de întreținere și reparații	Tipul de întreprindere	Tipul de echipe de muncitori
Sistemul centralizat		
Sistemul descentralizat		
Sistemul mixt		

BAREM DE CORECTARE ȘI NOTARE**Subiectul I.****TOTAL:10 puncte**

1 - b; 2 - c; 3 - d; 4 - a; 5 - c;

Pentru fiecare răspuns corect se acordă câte 2 puncte.

Pentru răspuns greșit sau lipsa acestuia se acordă 0 puncte.

Subiectul II.**TOTAL:20 puncte**

1 - b; 2 - d; 3 - a; 4 - e; 5 - c;

Pentru fiecare asociere corectă se acordă câte 4 puncte

Pentru răspuns greșit sau lipsa acestuia se acordă 0 puncte.

Subiectul III.**TOTAL:30 puncte**

1	A <i>Pentru răspuns corect se acordă 6 puncte.</i> <i>Pentru răspuns greșit sau lipsa acestuia se acordă 0 puncte.</i>
---	---

2	F <i>Pentru răspuns corect se acordă 6 puncte.</i> <i>Pentru răspuns greșit sau lipsa acestuia se acordă 0 puncte.</i>
3	A <i>Pentru răspuns corect se acordă 6 puncte.</i> <i>Pentru răspuns greșit sau lipsa acestuia se acordă 0 puncte.</i>
4	A <i>Pentru răspuns corect se acordă 6 puncte.</i> <i>Pentru răspuns greșit sau lipsa acestuia se acordă 0 puncte.</i>
5	F <i>Pentru răspuns corect se acordă 6 puncte.</i> <i>Pentru răspuns greșit sau lipsa acestuia se acordă 0 puncte.</i>

Subiectul IV.

TOTAL 30 puncte

- a. *Pentru răspuns corect se acordă 5 puncte.*
Pentru oricare reformulare corectă se acordă 5 puncte
Pentru răspuns greșit sau lipsa acestuia se acordă 0 puncte.
- b. *Pentru răspuns corect se acordă 5 puncte.*
Pentru oricare reformulare corectă se acordă 5 puncte
Pentru răspuns greșit sau lipsa acestuia se acordă 0 puncte

Sistemele de organizare a activității de întreținere și reparații	Tipul de întreprindere	Tipul de echipe de muncitori
a.Sistemul centralizat	Sistemul centralizat este specific întreprinderilor mici și mijlocii.	În cadrul acestui sistem toate lucrările de întreținere și reparare a utilajelor se execută de către echipe de muncitori specializați, subordonați direct compartimentului mecano - energetic.
b.Sistemul descentralizat	Sistemul descentralizat este specific acelor unități de producție ale căror utilaje ridică probleme speciale din punct de vedere al activității de întreținere și reparare	În cadrul acestui sistem, repararea utilajelor este executată de echipe de muncitori specializați în întreținere și reparare subordonați direct șefului de secție în care funcționează utilajele ce urmează a fi reparate.
c. Sistemul mixt	Sistemul mixt constă în executarea reparațiilor la utilajele speciale din oțelării, forjă sau cele din secția de tratamente termice.	În cadrul acestui sistem, repararea utilajelor este executată de către echipele de muncitori specializați în lucrări de întreținere și reparare subordonate direct acestor secții, iar celelalte lucrări de către muncitorii din întreținere și reparare din compartimentul mecano - energetic.

• Bibliografie

1. Bălășoiu, T., ș.a. - Elemente de comandă și control pentru acționări și SRA, manual pentru clasele a XI-a și a XII-a, liceu tehnologic, specializarea electrotehnică. Editura Economică Preuniversitaria, București, 2002
 3. Cosma, D., ș.a.- Electromecanică. Laborator de bazele metrologiei. Manual pentru anul I Școala de Arte și Meserii – domeniul electromecanică, Editura Economică Preuniversitaria, București, 2003
 4. Cosma, D., ș.a.- Domeniul de bază electromecanică. Manual pentru disciplinele tehnice, anul I, școala profesională, Editura Economică Preuniversitaria, București, 2000
 5. Gheorghe, I., ș.a. - Utilajul și tehnologia meseriei- mecanic montator-întreținere și reparații în construcția de mașini, Editura Didactică și Pedagogică, București, 1994
 6. Hilohi, S., ș.a.- Instalații și echipamente. Tehnologia meseriei. Manual pentru licee industriale, clasele a IX-a și a X-a, domeniul electrotehnică și școli profesionale, Editura Didactică și Pedagogică, București, 1996
 7. Mira, N., ș.a. - Instalații electrice industriale. Întreținere și reparații. Manual pentru clasa a XI-a, licee industriale și școli profesionale, Editura Didactică și Pedagogică, București, 1986
 8. Mira, N., ș.a.- Instalații și echipamente electrice. Manual pentru clasele a XI-a și a XII-a, licee industriale cu profil de electrotehnică și școli profesionale, Editura Didactică și Pedagogică, București, 1994
 9. Mirescu, S.C., ș.a. - Laborator tehnologic. Lucrări de laborator și fișe de lucru. Vol. I și II. Editura Economică Preuniversitaria, București, 2004
 10. Ursea, P.C., ș.a. - Electrotehnică aplicată. Ghidul electrotehnicianului, Editura Tehnică, București, 1995
- www.tvet.ro -auxiliare curriculare - domeniul electric, electromecanică

MODUL II: ÎNCERCAREA ȘI TESTAREA UTILAJELOR ȘI ECHIPAMENTELOR ELECTRICE

- **Notă introductivă**

Modulul „**Încercarea și testarea utilajelor și echipamentelor electrice**”, componentă a ofertei educaționale (curriculare) pentru calificarea profesională *Electromecanic utilaje și instalații industriale*, din domeniul de pregătire profesională *Electromecanică*.

Modulul face parte din pregătirea practică aferentă clasei a XI-a, învățământ profesional.

Modulul are alocat un număr de **210 ore/an**, conform planului de învățământ, din care :

- **60 ore/an** – laborator tehnologic
- **150 ore/an** – instruire practică

Modulul se parcurge în paralel cu celelalte module din curriculum, cu un număr de ore constant pe întreaga durată a anului școlar.

Modulul „**Încercarea și testarea utilajelor și echipamentelor electrice**” este centrat pe rezultate ale învățării și vizează dobândirea de cunoștințe, abilități și atitudini necesare angajării pe piața muncii în una din ocupațiile specificate în SPP-ul corespunzător calificării profesionale de nivel 3, *Electromecanic utilaje și instalații industriale*, din domeniul de pregătire profesională *Electromecanică* sau în continuarea pregătirii într-o calificare de nivel superior.

- **STRUCTURĂ MODUL**

Corelarea dintre rezultatele învățării din SPP și conținuturile învățării

URI 8: MENTENANȚA UTILAJELOR ȘI ECHIPAMENTELOR ELECTRICE DIN INSTALAȚIILE INDUSTRIALE			Conținuturile învățării
Rezultate ale învățării codificate conform SPP			
Cunoștințe	Abilități	Atitudini	
8.1.2.	8.2.3. 8.2.7. 8.2.8. 8.2.9. 8.2.10. 8.2.11.	8.3.1. 8.3.2. 8.3.3. 8.3.5. 8.3.6. 8.3.7. 8.3.8. 8.3.9.	Încercarea/ testarea utilajelor și echipamentelor electrice (mașini electrice, transformatoare electrice, aparate electrice): <ul style="list-style-type: none"> - Probe de mers în gol, probe de mers în sarcină, probe de scurtcircuit pentru utilaje și echipamente; - Măsurarea parametrilor nominali de funcționare conform prescripțiilor tehnice pentru utilaje și echipamente; - AMC-uri necesare pentru măsurarea parametrilor pentru probele de mers în gol, probe de scurtcircuit, probe de mers în sarcină; - Defecte tehnice, uzuri, îmbătrâniri morale, neconformități minore ale utilajelor și echipamentelor; - Remedierea defectelor tehnice; - Norme de sănătatea și securitatea muncii în cadrul

			încercărilor/ testarea utilajelor și echipamentelor electrice din instalațiile industriale;
8.1.3.	8.2.3. 8.2.12. 8.2.13. 8.2.14. 8.2.15.	8.3.1. 8.3.2. 8.3.3. 8.3.5. 8.3.6. 8.3.7. 8.3.8. 8.3.9.	Verificarea utilajelor și echipamentelor electrice din instalațiile industriale: <ul style="list-style-type: none"> - Verificarea mașinilor electrice (încadrarea în normele de protecție standardizată, verificarea integrității părților componente și de fixare, verificarea montării în instalație a motorului, verificarea continuității și a tipului de conexiuni, etc); - Modalități de alegere a aparatelor și echipamentelor electrice din utilaje; - Verificarea transformatoarelor electrice (raport de transformare, verificarea continuității și a tipului de conexiuni, verificarea vizuală a elementelor de protecție și izolare, verificare acustică în funcționare); - Verificarea tablourilor de distribuție și de alimentare cu energie electrică a instalațiilor din punct de vedere a normelor de securitate; - Verificarea integrității și funcționării echipamentelor de semnalizare, măsurare, etc. ale tablourilor electrice; - Verificarea concordanței între echipamentele de acționare și echipamentele de execuție; - SDV-uri și AMC-uri necesare pentru verificarea utilajelor și echipamentelor electrice din instalațiile industriale; - Documentație tehnică pentru executarea lucrărilor de încercare și verificare a utilajelor și echipamentelor electrice din instalațiile industriale; - Urmărirea funcționării utilajelor și echipamentelor electrice din instalațiile industriale după lucrările de verificare; - Cerințe de asigurarea calității în cadrul verificărilor utilajelor și echipamentelor electrice din instalațiile industriale;

LISTA MINIMĂ DE RESURSE MATERIALE (ECHIPAMENTE, UNELTE ȘI INSTRUMENTE, MACHETE, MATERII PRIME ȘI MATERIALE, DOCUMENTAȚII TEHNICE, ECONOMICE, JURIDICE ETC.) NECESARE DOBÂNDIRII REZULTATELOR ÎNVĂȚĂRII (existente în școală sau la operatorul economic):

Pentru parcurgerea modulului se recomandă utilizarea următoarelor resurse materiale minime:

- Aparat electrice de măsură, analogice și digitale (ampermetre, voltmetre, ohmmetre, wattmetre, multimetre);
- Surse de curent continuu;
- S.D.V. - uri: șublere, micrometre, verificatoare, dispozitive de prindere, dispozitive de fixare
- Aparat electrice de joasă tensiune (siguranțe fuzibile și automate, întreruptoare și comutatoare, relee termice, șiruri de cleme, butoane, contactoare, relee electromagnetice)
- Echipamente electrice: aparate, mașini și transformatoare electrice, etc;
- Utilaje industriale: compresoare, ventilatoare, pompe, generatoare, etc;
- Trusa lăcătușului, trusa electricianului, trusa electronistului;

- Dispozitive de prindere și fixare, instrumente de măsurare și verificare;
- Documentație tehnică (fișele U ale utilajelor, planuri de reparații, planuri de operații, desene de execuție);
- Casete video, CD-uri, soft educațional, videoproiector.
- Manuale, auxiliare curriculare, suport de curs, fișe de lucru, fișe de documentare, fișe ajutătoare, planșe didactice, reviste de specialitate, documentație tehnică (desene de execuție, fișe tehnologice, cărți tehnice, dicționare de termeni tehnici, normative specifice, fișe individuale de instructaj de SSM și PSI, standarde tehnice, standarde de calitate) etc

• SUGESTII METODOLOGICE

Conținuturile programei modulului „**Încercarea și testarea utilajelor și echipamentelor electrice**” trebuie să fie abordate într-o manieră flexibilă, diferențiată, ținând cont de particularitățile colectivului cu care se lucrează și de nivelul inițial de pregătire.

Numărul de ore alocat fiecărei teme rămâne la latitudinea cadrelor didactice care predau conținutul modulului, în funcție de dificultatea temelor, de nivelul de cunoștințe anterioare ale colectivului cu care lucrează, de complexitatea materialului didactic implicat în strategia didactică și de ritmul de asimilare a cunoștințelor de către colectivul instruit.

Modulul „**Încercarea și testarea utilajelor și echipamentelor electrice**” are o structură elastică, deci poate încorpora, în orice moment al procesului educativ, noi mijloace sau resurse didactice. Orele se recomandă a se desfășura în laboratoare sau/și în cabinete de specialitate, ateliere de instruire practică din unitatea de învățământ sau de la operatorul economic, dotate conform recomandărilor precizate în unitățile de rezultate ale învățării, menționate mai sus.

Pregătirea practică în cabinete/ laboratoare tehnologice/ ateliere de instruire practică din unitatea de învățământ sau de la operatorul economic are importanță deosebită în atingerea rezultatelor învățării/ competențelor de specialitate.

Se recomandă abordarea instruirii centrate pe elev prin proiectarea unor activități de învățare variate, prin care să fie luate în considerare stilurile individuale de învățare ale fiecărui elev, inclusiv adaptarea la elevii cu CES.

Acestea vizează următoarele aspecte:

- aplicarea metodelor centrate pe elev, pe activizarea structurilor cognitive și operatorii ale elevilor, pe exersarea potențialului psiho-fizic al acestora, pe transformarea elevului în coparticipant la propria instruire și educație;
- îmbinarea și o alternanță sistematică a activităților bazate pe efortul individual al elevului (documentarea după diverse surse de informare, observația proprie, exercițiul personal, instruirea programată, experimentul și lucrul individual, tehnica muncii cu fișe) cu activitățile ce solicită efortul colectiv (de echipă, de grup) de genul discuțiilor, asaltului de idei, metoda Phillips 6 – 6, metoda 6/3/5, metoda expertului, metoda cubului, metoda mozaicului, discuția Panel, metoda cvintetului, jocul de rol, explozia stelară, metoda ciorchinelui;
- folosirea unor metode care să favorizeze relația nemijlocită a elevului cu obiectele cunoașterii, prin recurgere la modele concrete cum ar fi modelul experimental, activitățile de documentare, modelarea, observația/ investigația dirijată etc.;
- însușirea unor metode de informare și de documentare independentă (ex. studiul individual, investigația științifică, stidii de caz, metoda referatului, metoda proiectului etc.), care oferă deschiderea spre autoinstruire, spre învățare continuă (utilizarea surselor de informare: ex. bibliotecă, internet, bibliotecă virtuală).

Pentru atingerea rezultatelor învățării și dezvoltarea competențelor vizate de parcurgerea modulului, pot fi derulate următoarele activități de învățare:

- Elaborarea de referate interdisciplinare;
- Vizionări de materiale video (casete video, CD/ DVD – uri);

- metode de predare interactive a materialului nou, de fixare a cunoștințelor, de formare a priceperilor și deprinderilor.
- metode de verificare și apreciere a cunoștințelor, priceperilor și deprinderilor.
- metode și strategii de dezvoltare a gândirii critice:
 - de evocare: brainstorming-ul, harta gândirii, lectura în perechi ;
 - de realizare a înțelesului: procedeul recăutării, jurnalul dublu, tehnica lotus, ghidurile de studiu;
 - de reflecție: tehnici de conversație, tehnica celor șase pălării gânditoare, diagramele Venn, cafeneaua , metoda horoscopului ;
 - de încheiere: eseul de cinci minute, fișele de evaluare;
 - de extindere: interviurile, investigațiile independente, colectarea datelor;
- metode și strategii de învățare prin colaborare:
 - tehnici de spargere a gheții: Bingo, Ecusonul, Tehnica Graffiti, Colecționarul deosebit, Tehnica căutării de comori, Metoda Piramidei, Metoda Bulgărelui de zăpadă;
- metode și strategii pentru rezolvarea de probleme și dezbateri: Mozaic, Reuniunea Phillips 66, Metoda grafică;
 - exerciții pentru rezolvarea de probleme și discuții: Mai multe capete la un loc, Discuția în grup, Consensul în grup.
- Învățarea prin descoperire;
- Activități practice;
- Studii de caz;
- Elaborarea de proiecte;

Pentru achiziționarea competențelor vizate de parcurgerea modului „ **Încercarea și testarea utilajelor și echipamentelor electrice**”, se recomandă câteva exemple de activități practice de învățare de realizat la laborator/instruire practică:

- exerciții practice de selectare a SDV-urilor și AMC-urilor necesare pentru încercarea utilajelor și echipamentelor electrice;
- exerciții practice de selectare a SDV-urilor și AMC-urilor necesare pentru verificarea utilajelor și echipamentelor electrice;
- exerciții practice de verificare a contactelor aparatelor de comutare și acționare (întrerupătoare, comutatoare, contactori auxiliari, contactori de sarcină, relee, butoane cu/ fără reținere);
- exerciții practice de verificare a funcționării limitatorilor de cursă / sarcină;
- exerciții practice de verificare și testare a parametrilor de funcționare pentru senzori;
- exerciții practice de verificare și testare a parametrilor de funcționare pentru traductoare;
- exerciții practice de verificare a funcționării disjunctoarelor;
- exerciții practice de verificare și testare a releelor termice;
- exerciții practice de verificare și testare a echipamentelor de protecție a circuitelor pentru motoare electrice;
- exerciții practice de verificare a parametrilor de funcționare a transformatoarelor de joasă tensiune la scurtcircuit;
- exerciții practice de verificare a parametrilor de funcționare a transformatoarelor de joasă tensiune la mers în gol;
- exerciții practice de verificare a parametrilor de funcționare a transformatoarelor de joasă tensiune la mers în sarcină/valori nominale;
- exerciții practice de testarea și verificarea autotransformatorului;
- exerciții practice de testarea și verificarea transformatorului de curent;
- exerciții practice de testarea și verificarea transformatorului cu ieșiri multiple în secundar;

- exerciții practice de verificare a parametrilor de funcționare a mașinii electrice asincrone la scurtcircuit;
- exerciții practice de verificare a parametrilor de funcționare a mașinii electrice asincrone mers în gol;
- exerciții practice de verificare a parametrilor de funcționare a mașinii electrice asincrone la mers în sarcină/valori nominale;
- exerciții aplicative de completare documentație tehnică pentru executarea lucrărilor de încercare și verificare a utilajelor și echipamentelor electrice.

Se consideră că *nivelul de pregătire este realizat corespunzător, dacă poate fi demonstrat fiecare dintre rezultatele învățării.*

Un exemplu de metodă didactică folosită în activitățile de învățare: **METODA PHILIPS 6-6.**

Metoda este menită să consulte pe o problemă dată grupe eterogene (12-24 elevi) care se împart în grupe mici de șase elevi la întâmplare, structural sau pe profile. Fiecare subgrupă de șase elevi își alege un lider.

Obiectivele principale ale metodei sunt:

- abordarea mai multor aspecte ale unei probleme, într-un timp limitat;
- facilitarea comunicării și exprimării în grupe mari;
- posibilitatea colectării deciziilor, care reprezintă diverse tendințe conturate, într-un ansamblu, într-un interval foarte scurt;
- favorizarea confruntării percepțiilor și creativității individuale cu munca în grup.

Metoda poate fi folosită înaintea începerii oricărei activități practice cu elevii.

TEMA: Reglarea și verificarea releului maximal de curent

Rezultatele învățării vizate:

- ✚ **RÎ 8.1.3.** Verificarea utilajelor și echipamentelor electrice din instalațiile industriale
- ✚ **RÎ 8.2.12.** Stabilirea lucrărilor de verificare a utilajelor și echipamentelor electrice din instalațiile industriale conform documentațiilor tehnice
- ✚ **RÎ 8.2.13.** Alegerea SDV-urilor și AMC-urilor necesare pentru verificarea utilajelor și echipamentelor electrice din instalațiile industriale
- ✚ **RÎ 8.3.7.** Comunicarea/ raportarea rezultatelor activităților profesionale desfășurate
- ✚ **RÎ 8.3.8.** Asumarea inițiativei în rezolvarea unor probleme;
- ✚ **RÎ 8.3.9.** Demonstrarea spiritului creativ în argumentarea soluțiilor tehnice abordate

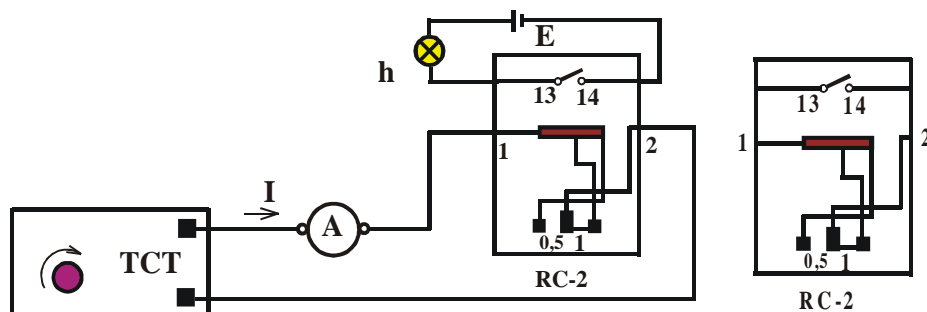
Etape:

- ⇒ Se constituie grupurile de 6 membri dintre care unul este liderul, iar altul va avea rolul de secretar. Liderul va dirija dezbaterile și va prezenta concluziile, în timp ce secretarul va consemna ideile emise de către membrii grupului.
- ⇒ Se prezintă tema ce urmează a fi dezbătută (**Reglarea și verificarea releului maximal de curent**) de către fiecare grup de lucru, motivând importanța acesteia.
- ⇒ Timp de șase minute au loc discuțiile. Acestea pot fi libere, în care fiecare participant propune o soluție de realizare practică a schemei electrice, iar la sfârșitul ședinței sunt notate cele mai importante, sau progresive. Când fiecare membru al grupului propune o soluție, este analizată și notată, după care iau cuvântul ceilalți membri.
- ⇒ Fiecare conducător de grup prezintă soluțiile la care s-a ajuns, după care le înaintează cadrului didactic.
- ⇒ Profesorul va prezenta soluțiile grupurilor, iar în baza unor discuții colective se va selecta soluția finală.

⇒ Încheierea discuției se va face cu prezentarea de către profesor a concluziilor activității practice (distribuirea către elevi a **Fișei pentru realizarea lucrării practice**)

Fișă pentru realizarea lucrării practice

Realizați verificarea generală a modului de funcționare a releului maximal de curent RC – 2.



Aparate necesare

TCT – echipament didactic pentru obținerea tensiunilor continue/alternative necesare (funcție de tipul releului studiat)

A – ampermetru

V – voltmetru

1, 2 – bobinele releelor studiate (de curent RC – 2)

h – lampă de semnalizare

Tabel cu rezultate:

Scala	0,5	0,6	0,7	0,8	0,9	1,0	0,5	0,6	0,7	0,8	0,9	1,0
Curentul [A]	2,5	3,0	3,5	4,0	4,5	5,0	5	6	7	8	9	10
I_a [A]												
I_r [A]												
K_R												

$$k_R = \frac{I_r}{I_a} \text{ (curentul de revenire / curentul de acțiune).}$$

FIȘĂ DE AUTOEVALUARE

Reglarea și verificarea releului maximal de curent

Lucrează individual!

Timp de lucru 20 minute

Exercițiul 1:

Explicați modul de funcționare a releului maximal de curent, precizînd consecințele creșterii curentului prin înfășurarea electromagnetului, asupra componentelor releului.

.....

Exercițiul 2:

Ce consecință are modificarea mărimii de intrare a unui releu de tensiune asupra modului de conectare a bobinei electromagnetului?

.....

Mai jos se prezintă o posibilă structură pentru **FIȘA DE OBSERVARE** a activității desfășurate de elevi.

Criteriul de observare		DA	NU
1. A realizat sarcina de lucru în totalitate			
2. A lucrat în mod independent			
3. A cerut explicații suplimentare sau ajutor profesorului			
4. A înlăturat nesiguranța în alegerea mijloacelor de măsurare			
5. S-a adaptat condițiilor de lucru din laborator			
6. A demonstrat deprinderi tehnice:	- viteză de lucru		
	- siguranța în mânăuirea mijloacelor de măsurare		

• SUGESTII PRIVIND EVALUAREA

Evaluarea reprezintă partea finală a demersului de proiectare didactică prin care cadrul didactic măsoară eficiența întregului proces instructiv-educativ. Evaluarea rezultatelor învățării are ca scop recunoașterea rezultatelor învățării, specifice unității de rezultate ale învățării propusă în standardul de pregătire profesională, demonstrate de cel care învață.

Evaluarea poate fi:

a. *în timpul parcurgerii modulului prin forme de verificare continuă a rezultatelor învățării.*

- Instrumentele de evaluare pot fi diverse, în funcție de specificul modulului și de metoda de evaluare – probe orale, scrise, practice.
- Planificarea evaluării trebuie să aibă loc într-un mediu real, după un program stabilit, evitându-se aglomerarea evaluărilor în aceeași perioadă de timp.
- Va fi realizată de către cadrul didactic pe baza unor probe care se referă explicit la cunoștințele, abilitățile și atitudinile specificate în standardul de pregătire profesională.

b. *finală*

Realizată pe baza standardului de evaluare din Standardul de Pregătire Profesională ținând cont de criteriile, indicatorii de realizare și ponderea acestora

Propunem următoarele **instrumente de evaluare** continuă:

- Fișe de observație;
- Fișe de lucru;
- Fișe de autoevaluare;
- Teste de verificare a cunoștințelor cu itemi cu alegere multiplă, itemi alegere duală, Itemi de completare, itemi de tip pereche, itemi de tip întrebări structurate sau itemi de tip rezolvare de probleme;
- Proiectul, prin care se evaluează metodele de lucru, utilizarea corespunzătoare a bibliografiei, materialelor și echipamentelor, acuratețea tehnică, modul de organizare a ideilor și materialelor într-un raport. Poate fi abordat individual sau de către un grup de elevi;
- Studiul de caz, care constă în descrierea unui produs, a unei imagini sau a unei înregistrări electronice care se referă la un anumit proces tehnologic.

În parcurgerea modulului se va utiliza evaluare de tip formativ și la final de tip sumativ pentru verificarea atingerii rezultatelor învățării.

Proiectarea modului de realizare a evaluării va avea ca finalitate asigurarea unui feed-back de calitate atât pentru elevi, cât și pentru cadrele didactice, care, pe baza prelucrării informațiilor

obținute, își vor regla modul de desfășurare a demersului didactic. Evaluarea scoate în evidență măsura în care se formează rezultatele învățării din Standardul de Pregătire Profesională

Pentru tema descrisă la Sugestii metodologice, se prezintă cu titlu de exemplu următorul INSTRUMENT DE EVALUARE:

Toate subiectele sunt obligatorii.

Se acordă 10 puncte din oficiu. Timpul efectiv de lucru este de 1 oră.

Subiectul I.

TOTAL: 10 puncte

Pentru fiecare din itemii de mai jos (1-5) scrieți pe foaia de lucru, litera corespunzătoare răspunsului corect:

1. Încercările transformatorului electric se execută:

- a. După golirea cu ulei a transformatorului;
- b. După umplerea cu ulei a transformatorului;
- c. În timpul umplerii cu ulei a transformatorului;

2. Pentru măsurarea rezistenței de izolație a înfășurării rotorice se va utiliza:

- a. Wattmetrul;
- b. Ampermetrul;
- c. Ohmmetrul;

3. Verificarea presiunii pe colector sau inel se realizează cu:

- a. Dinamometrul;
- b. Manometrul;
- c. Termometrul;

4. Încercarea rigidității dielectrice a înfășurărilor se realizează

- a. În timpul probelor de montaj;
- b. După terminarea tuturor probelor de montaj;
- c. Înaintea probelor de montaj;

5. Verificarea centrării arborilor se realizează cu

- a. Metoda ampermetrului și voltmetrului;
- b. Metoda de comparație;
- c. Metoda cu două vârfuri de control;

Subiectul II.

TOTAL: 10 puncte

În coloana **A** sunt enumerate defecte ale releelor termice iar în coloana **B** sunt enumerate modalitățile de verificare ale acestor defecte. Scrieți pe foaie, asocierile corecte dintre cifrele din coloana **A** și literele din coloana **B**.

A	B
1. Arderea bimetalului sau a rezistenței încălzitoare	a. Se verifică continuitatea șuntului
2. Bimetalul declanșează intempestiv	b. Se măsoară temperatura ambiantă
3. Bimetalul rămâne îndoit	c. Se verifică rezistența de izolație cu ajutorul megohmmetrului
4. Bimetalul se încălzește	d. Se înlocuiește releul cu unul cu

puternic	compensator
5. Bimetalul nu se încălzește	e. Se verifică cu un ampermetru alimentarea bimetalului
	f. Se verifică funcționarea releului de curent într-o instalație specială prevăzută cu reglaj de curent

Subiectul III.

TOTAL: 25 puncte

Transcrieți pe foaia de lucru cifra corespunzătoare fiecărui enunț (1, 2, 3, 4, 5) și notați în dreptul ei litera **A**, dacă apreciați că enunțul este adevărat sau litera **F**, dacă apreciați că enunțul este fals.

1. Din momentul în care defecțiunea este rezolvată și sistemul tehnic funcționează din nou, este necesară verificarea prin măsurători pentru ca funcționarea sa fie acceptabilă.
2. Verificarea raportului de transformare se realizează la mașinile electrice.
3. Periile scânteiază iar unele perii și armăturile lor se încălzesc excesiv este un defect al motoarelor asincrone trifazate.
4. Reostatele de excitație sunt folosite pentru reglarea tensiunii furnizate de generatoarele electrice.
5. Pentru fiecare echipament electric verificat se elaborează buletin de verificare și măsurare/încercare.

Subiectul IV.

TOTAL 45 puncte

În tabelul de mai jos sunt enumerate deranjamente ale motorului asincron trifazat. Să se completeze:

- a. Cauzele posibile pentru fiecare tip de deranjament
- b. Remedierile/Reparațiile necesare pentru fiecare tip de deranjament

Deranjamente	Cauze posibile	Remedieri/Reparații
Motorul nu pornește.		
Statorul are curenți inegali pe cele trei faze, iar motorul nu pornește.		
Motorul pornește greu în gol; se rotește cu viteză redusă		
Motorul capătă viteză, dar curentul în stator pulsează tare; rotorul și statorul se încălzesc; motorul produce un zgomot anormal		
Motorul nu se poate încărca; curenții inegali în stator; în sarcină se oprește brusc		
Motorul absoarbe brusc un curent mult mai mare		
Motorul absoarbe la pornire un curent prea mare		
Motorul pornește numai în gol și cu jumătate din viteză		
Motorul prezintă o accentuată cădere de tensiune		

BAREM DE CORECTARE ȘI NOTARE

Subiectul I.

TOTAL:10 puncte

1 - b; 2 - c; 3 - a; 4 - b; 5 - c;

Pentru fiecare răspuns corect se acordă câte 2 puncte.

Pentru răspuns greșit sau lipsa acestuia se acordă 0 puncte.

Subiectul II.

TOTAL:10 puncte

1 - c; 2 - b; 3 - f; 4 - a; 5 - e;

Pentru fiecare asociere corectă se acordă câte 2 puncte

Pentru răspuns greșit sau lipsa acestuia se acordă 0 puncte.

Subiectul III.

TOTAL:25puncte

1	A <i>Pentru răspuns corect se acordă 5 puncte.</i> <i>Pentru răspuns greșit sau lipsa acestuia se acordă 0 puncte.</i>
2	F <i>Pentru răspuns corect se acordă 5 puncte.</i> <i>Pentru răspuns greșit sau lipsa acestuia se acordă 0 puncte.</i>
3	A <i>Pentru răspuns corect se acordă 5 puncte.</i> <i>Pentru răspuns greșit sau lipsa acestuia se acordă 0 puncte.</i>
4	A <i>Pentru răspuns corect se acordă 5 puncte.</i> <i>Pentru răspuns greșit sau lipsa acestuia se acordă 0 puncte.</i>
5	A <i>Pentru răspuns corect se acordă 5 puncte.</i> <i>Pentru răspuns greșit sau lipsa acestuia se acordă 0 puncte.</i>

Subiectul IV.

TOTAL 45 puncte

- a. *Pentru răspuns corect se acordă 2,5 puncte.*
Pentru răspuns greșit sau lipsa acestuia se acordă 0 puncte
Pentru oricare reformulare corectă se acordă 2,5 puncte
- b. *Pentru răspuns corect se acordă 2,5 puncte.*
Pentru răspuns greșit sau lipsa acestuia se acordă 0 puncte
Pentru oricare reformulare corectă se acordă 2,5 puncte

Deranjamente	Cauze posibile	Remedieri
Motorul nu pornește.	Înteruperea circuitului de forță; o fază a statorului este întreruptă sau o legătură exterioră este desfăcută.	Se verifică cu ohmmetrul și se restabilește legătura.
Statorul are curenți inegali pe cele trei faze, iar motorul nu pornește.	Una din cele trei faze ale statorului este legată cu capetele inversate la montajul Y	Se controlează sensul bobinei și se refac legăturile; se determină începuturile și sfârșiturile fazelor
Motorul pornește greu în gol; se rotește cu viteză redusă	Conexiunile statorului sunt legate în stea în loc de triunghi	Se refac legăturile
Motorul capătă viteză, dar curentul în stator pulsează tare ; rotorul și statorul se încălzesc; motorul produce un zgomot anormal	La rotorul în colivie există o dezlipire a uneia sau mai multor bare de la inelul de scurtcircuitare	Se caută contactul defect și se reface lipitura
Motorul nu se poate încărca; curenții inegali în stator; în sarcină se oprește brusc	Scurtcircuit într-una din bobinele statorului sau între două bobine învecinate	Se înlocuiesc bobinele defecte cu altele noi sau se rebobinează statorul
Motorul absoarbe brusc un curent mult mai mare	S-a întrerupt o fază a statorului	Se depistează faza întreruptă și se stabilește circuitul
Motorul absoarbe la pornire un curent prea mare	Cele trei perii sunt scurtcircuitate sau există scurtcircuit în rezistența de pornire, pe ultimul plot	Se caută defectul și se remediază
Motorul pornește numai în gol și cu jumătate din viteză	Scurtcircuit între două perii	Se verifică circuitul și se înlătură defectul
Motorul prezintă o accentuată cădere de tensiune	Rezistența înfășurării sau cuplu de pornire mari ; circuit întrerupt în rotor	Se verifică cu ohmmetrul valoarea rezistențelor; se înlătură întreruperea rotorică

• BIBLIOGRAFIE

1. *Standard de pregătire profesională –nivel 3, calificarea: Electromecanic utilaje și instalații industriale – Ministerul educației, CNDIPT/2016*
2. Bălășoiu, T. ș.a. - „Elemente de comandă și control pentru acționări și SRA”, manual pentru clasele a XI-a și a XII-a, liceu tehnologic, specializarea electrotehnică, Editura Economică Preuniversitaria, București, 2002
3. Cosma, D., ș.a.- Electromecanică. Laborator de bazele metrologiei. Manual pentru anul I Școala de Arte și Meserii – domeniul electromecanică, Editura Economică Preuniversitaria, București, 2003
4. Cosma, D., ș.a.- Domeniul de bază electromecanică. Manual pentru disciplinele tehnice, anul I, școala profesională, Editura Economică Preuniversitaria, București, 2000
5. Gheorghe, I., ș.a. - Utilajul și tehnologia meseriei- mecanic montator-întreținere și reparații în construcția de mașini, Editura Didactică și Pedagogică, București, 1994
6. Hilohi, S., ș.a.- Instalații și echipamente. Tehnologia meseriei. Manual pentru licee industriale, clasele a IX-a și a X-a, domeniul electrotehnică și școli profesionale, Editura Didactică și Pedagogică, București, 1996

7. Mira, N., ș.a. - Instalații electrice industriale. Întreținere și reparații. Manual pentru clasa a XI-a, licee industriale și școli profesionale, Editura Didactică și Pedagogică, București, 1986
8. Mira, N., ș.a.- Instalații și echipamente electrice. Manual pentru clasele a XI-a și a XII-a, licee industriale cu profil de electrotehnică și școli profesionale, Editura Didactică și Pedagogică, București, 1994
9. Mirescu, S.C., ș.a. - Laborator tehnologic. Lucrări de laborator și fișe de lucru. Vol. I și II. Editura Economică Preuniversitară, București, 2004
10. Ursea, P.C., ș.a. - Electrotehnică aplicată. Ghidul electrotehnicianului, Editura Tehnică, București, 1995
- 11.** www.tvet.ro -auxiliare curriculare - domeniul electric, electromecanică

MODUL III. PUNEREA ÎN FUNCȚIUNE A UTILAJELOR ȘI ECHIPAMENTELOR INDUSTRIALE

- **Notă introductivă**

Modulul „Punerea în funcțiune a utilajelor și echipamentelor industriale”, componentă a ofertei educaționale (curriculare) pentru calificarea profesională *Electromecanic utilaje și instalații industriale*, din domeniul de pregătire profesională *Electromecanică*.

Modulul face parte din pregătirea practică aferentă clasei a XI-a, învățământ profesional.

Modulul are alocat un număr de **210 ore/an**, conform planului de învățământ, din care :

- **60 ore/an** – laborator tehnologic
- **150 ore/an** – instruire practică

Modulul se parcurge în paralel cu celelalte module din curriculum, cu un număr de ore constant pe întreaga durată a anului școlar.

Modulul „Punerea în funcțiune a utilajelor și echipamentelor industriale” este centrat pe rezultate ale învățării și vizează dobândirea de cunoștințe, abilități și atitudini necesare angajării pe piața muncii în una din ocupațiile specificate în SPP-ul corespunzător calificării profesionale de nivel 3 *Electromecanic utilaje și instalații industriale*, din domeniul de pregătire profesională *Electromecanică* sau în continuarea pregătirii într-o calificare de nivel superior.

- **STRUCTURĂ MODUL**

Corelarea dintre rezultatele învățării din SPP și conținuturile învățării

URÎ 9. PUNEREA ÎN FUNCȚIUNE A UTILAJELOR ȘI ECHIPAMENTELOR INDUSTRIALE			Conținuturile învățării
Rezultate ale învățării (codificate conform SPP)			
Cunoștințe	Abilități	Atitudini	
9.1.1.	9.2.1. 9.2.2. 9.2.5.	9.3.1. 9.3.2. 9.3.5.	Planuri de amplasare a utilajelor și echipamentelor industriale -Condiții ce trebuie îndeplinite la punerea în funcțiune; -Date nominale ale echipamentelor; -Norme de sănătatea și securitatea muncii specifice/legislație de protecția mediului specifice;
9.1.2.	9.2.3. 9.2.5.	9.3.1. 9.3.3. 9.3.7.	Montarea aparatajului de protecție (siguranțe fuzibile și automate, întreruptoare și comutatoare, relee termice, șiruri de cleme, butoane, contactoare, relee electromagnetice) -Protecția la suprasarcină -Protecția la supratensiuni -Protecția la supracurenți
9.1.3. 9.1.4.	9.2.4. 9.2.5. 9.2.6.	9.3.1. 9.3.4. 9.3.5.	Legături electrice în vederea instalării și punerii în funcțiune (execuție, verificare condiții)

		9.3.6. 9.3.7. 9.3.9.	Legături mecanice în vederea instalării și punerii în funcțiune (execuție, verificare condiții) Norme de sănătatea și securitatea muncii în cadrul proceselor de punere în funcțiune
9.1.5.	9.2.5. 9.2.7. 9.2.8.	9.3.1. 9.3.5. 9.3.6. 9.3.7. 9.3.8.	Lucrări de verificări executate după montarea utilajului și echipamentului industrial -Alimentarea cu energie electrică a utilajelor și echipamentelor industriale -Cuplarea la rețea a utilajelor și echipamentelor industriale -Încercări parțiale a utilajelor și echipamentelor industriale Operații de monitorizare a indicațiilor aparatelor pentru lucrările de verificare
9.1.6. 9.1.7.	9.2.5. 9.2.9. 9.2.10. 9.2.11. 9.2.12	9.3.1. 9.3.4. 9.3.5. 9.3.6. 9.3.7. 9.3.8. 9.3.9.	Reglaje și probe la punerea în funcțiune a utilajelor și echipamentelor industriale -Reglarea turației -Reglarea vitezei -Reglarea nivelului de fluide -Proba la mersul în sarcină -Proba la mersul în gol Documente de predare la punerea în funcțiune a utilajelor și echipamentelor industriale Cerințe de asigurarea calității în cadrul proceselor de punere în funcțiune a utilajelor și echipamentelor industriale Norme de sănătatea și securitatea muncii în cadrul proceselor de reglare și probare la punerea în funcțiune a utilajelor și echipamentelor industriale.

LISTA MINIMĂ DE RESURSE MATERIALE (ECHIPAMENTE, UNELTE ȘI INSTRUMENTE, MACHETE, MATERII PRIME ȘI MATERIALE, DOCUMENTAȚII TEHNICE, ECONOMICE, JURIDICE ETC.) NECESARE DOBÂNDIRII REZULTATELOR ÎNVĂȚĂRII (existente în școală sau la operatorul economic):

- Aparate electrice de măsură, analogice și digitale (ampermetre, voltmetre, ohmmetre, wattmetre, multimetre)
- Surse de curent continuu
- S.D.V. - uri: șublere, micrometre, verificatoare, dispozitive de prindere, dispozitive de fixare
- Tipuri de componente: rezistoare; condensatoare; bobine; miezuri magnetice; contacte electrice; elemente arcuitoare; izolatoare și piese izolante; mecanisme de acționare; camere de stingere; componente electronice active
- Tipuri de subansambluri: căi de curent, mecanisme de acționare, electromagneți, dispozitive de stingere a arcului electric
- Aparate electrice de joasă tensiune: siguranțe fuzibile și automate, întreruptoare și comutatoare, relee termice, șiruri de cleme, butoane, contactoare, relee electromagnetice
- Echipamente industriale: echipamente electrice (aparate, mașini și transformatoare electrice etc.), echipamente de control, echipamente mecanice, echipamente hidraulice, echipamente pneumatice, etc
- Utilaje industriale: compresoare, ventilatoare, pompe, generatoare, etc
- Trusa lăcătușului, trusa electricianului, trusa electronistului

- Dispozitive de prindere și fixare, instrumente de măsurare și verificare;
- Documentație tehnică (fișele U ale utilajelor, planuri de reparații, planuri de operații, desene de execuție);
- Casete video, CD-uri, soft educațional, videoproiector.
- Manuale, auxiliare curriculare, suport de curs, fișe de lucru, fișe de documentare, fișe ajutătoare, planșe didactice, reviste de specialitate, documentație tehnică (desene de execuție, fișe tehnologice, cărți tehnice, dicționare de termeni tehnici, normative specifice, fișe individuale de instructaj de SSM și PSI, standarde tehnice, standarde de calitate) etc

• SUGESTII METODOLOGICE

Conținuturile programei modulului „**Punerea în funcțiune a utilajelor și echipamentelor industriale**” trebuie să fie abordate într-o manieră flexibilă, diferențiată, ținând cont de particularitățile colectivului cu care se lucrează și de nivelul inițial de pregătire.

Numărul de ore alocat fiecărei teme rămâne la latitudinea cadrelor didactice care predau conținutul modulului, în funcție de dificultatea temelor, de nivelul de cunoștințe anterioare ale colectivului cu care lucrează, de complexitatea materialului didactic implicat în strategia didactică și de ritmul de asimilare a cunoștințelor de către colectivul instruit.

Pregătirea practică în cabinete/ laboratoare tehnologice/ ateliere de instruire practică din unitatea de învățământ sau de la operatorul economic are importanță deosebită în atingerea rezultatelor învățării/ competențelor de specialitate.

- aplicarea metodelor centrate pe elev, pe transformarea elevului în coparticipant la propria instruire și educație;
- îmbinarea și o alternanță sistematică a activităților bazate pe efortul individual al elevului (documentarea după diverse surse de informare, observația proprie, exercițiul personal, instruirea programată, experimentul și lucrul individual, tehnica muncii cu fișe) cu activitățile ce solicită efortul colectiv (de echipă, de grup);
- folosirea unor metode care să favorizeze relația nemijlocită a elevului cu obiectele cunoașterii, prin recurgere la modele concrete cum ar fi modelul experimental, activitățile de documentare, modelarea, observația/ investigația dirijată etc.;
- însușirea unor metode de informare și de documentare independentă (ex. studiul individual, investigația științifică, studii de caz, metoda proiectului etc.), care oferă deschiderea spre autoinstruire, spre învățare continuă (utilizarea surselor de informare: ex. biblioteci, internet, bibliotecă virtuală).

Pentru atingerea rezultatelor învățării și dezvoltarea competențelor vizate de parcurgerea modulului, pot fi derulate următoarele activități de învățare:

- Vizionări de materiale video (casete video, CD/ DVD – uri);
- metode de predare interactive a materialului nou, de fixare a cunoștințelor, de formare a priceperilor și deprinderilor.
- metode de verificare și apreciere a cunoștințelor, priceperilor și deprinderilor.
- metode și strategii de dezvoltare a gândirii critice:
- metode și strategii de învățare prin colaborare:
- metode și strategii pentru rezolvarea de probleme și dezbateri:
- Învățarea prin descoperire;
- Activități practice;
- Studii de caz;
- Elaborarea de proiecte;

Pentru achiziționarea competențelor vizate de parcurgerea modulului „**Punerea în funcțiune a utilajelor și echipamentelor industriale**”, se recomandă câteva exemple de activități practice de învățare de realizat la laborator/instruire practică:

- exerciții aplicative de citire și interpretare planuri de amplasare a utilajelor și echipamentelor industriale;
- exerciții aplicative și practice de montarea aparatajului de protecție;
- exerciții practice de realizare legături electrice în vederea instalării și punerii în funcțiune;
- exerciții practice de realizare legături mecanice în vederea instalării și punerii în funcțiune;
- exerciții practice de alimentare cu energie electrică a utilajelor și echipamentelor industriale;
- exerciții practice de cuplare la rețea a utilajelor și echipamentelor industriale;
- exerciții practice de încercări parțiale a utilajelor și echipamentelor industriale;
- exerciții aplicative de monitorizare a indicațiilor aparatelor pentru lucrările de verificare;
- exerciții practice de executare reglaje și probe la punerea în funcțiune a utilajelor și echipamentelor industriale (turație, viteză, nivel de fluid, probe la mersul în gol, probe la mersul în gol);
- exerciții aplicative de completare documente de predare la punerea în funcțiune a utilajelor și echipamentelor industriale.

Un exemplu de metodă didactică folosită în activitățile de învățare: **EXPLOZIA STELARĂ**, este o metodă nouă de dezvoltare a creativității, similară brainstorming-ului.

Începe din centrul conceptului și se împrăștie în afară, cu întrebări, asemeni exploziei stelare.

Metoda exploziei stelare se poate aplica la diferite categorii de vârstă foarte variată. Nu presupune mijloace sau materiale didactice deosebite, nu necesită explicații foarte amănunțite, această metodă asemănându-se mai degrabă cu un joc relaxant care este și o resursă de noi descoperiri.

Scopul metodei este de a obține cât mai multe întrebări și astfel cât mai multe conexiuni între concepte. Este o modalitate de stimulare a creativității individuale și de grup. Organizată în grup, această metodă facilitează participarea întregului colectiv, stimulează crearea de întrebări la întrebări, așa cum brainstormingul dezvoltă construcția de idei pe idei.

Lista de întrebări inițiale poate genera altele, neașteptate, care cer și o mai mare concentrare.

Avantaje:

- Stimulează creativitatea prin conexiunile dintre problema principală și ideile legate de aceasta;
- Realizează asociații de idei noi și legături diverse;
- Facilitează legăturile inter și transdisciplinare;
- Presupune participarea întregii clase.
- Este ușor de aplicat oricărei vârste.
- Se poate utiliza în domenii foarte diverse.
- Presupune costuri minime.
- Explicațiile premergătoare sunt simple.
- Este mobilizatoare pentru elevi.
- Are și o latură ludică.
- Asigură învățarea prin descoperire.

TEMA: Proba de mers în gol a unui transformator monofazat.

REZULTATELE ÎNVĂȚĂRII VIZATE:

- ✚ **RÎ 9.1.6.**Reglaje și probe la punerea în funcțiune
- ✚ **RÎ 9.2.10.**Executarea probelor la mersul în gol și în sarcină pentru utilajele și echipamentele industriale puse în funcțiune

- ✚ **RÎ 9.3.9.** *Demonstrarea spiritului creativ în argumentarea soluțiilor tehnice abordate*
- ✚ **RÎ 9.1.7.** *Documente de predare la punerea în funcțiune a utilajelor și echipamentelor industriale*
- ✚ **RÎ 9.2.11.** *Utilizarea documentației tehnice pentru predarea utilajelor și echipamentelor industriale puse în funcțiune*
- ✚ **RÎ 9.2.12.** *Completarea electronică a documentelor de predare la punerea în funcțiune a utilajelor și echipamentelor industriale*

DESFĂȘURARE:

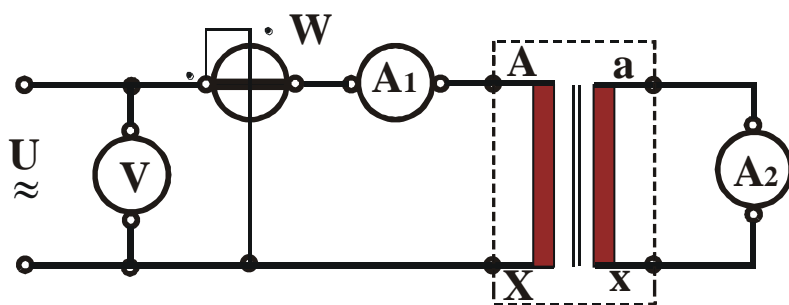
Se scrie ideea sau problema pe o foaie de hârtie și se înșiră cât mai multe întrebări care au legătură cu ea. Un bun punct de plecare îl constituie cele de tipul: *Ce? ,Cine? , Unde?, De ce?, Când?*.

Lista de întrebări inițiale poate genera altele, neașteptate, care cer și o mai mare concentrare: *Ce?,Cine?, Cum?, De ce?, Când?*.

Etape de realizare:

1. Propunerea unei probleme; (Proba de mers în gol a unui transformator monofazat).

Schema montajului de lucru



2. Organizarea în grupuri preferențiale;

3. Grupurile lucrează pentru a elabora o listă cu cât mai multe întrebări și cât mai diverse;
CE?

Ce aparate utilizați pentru realizarea montajului?

Ce măsoară ampermetrul în acest montaj?

Ce măsoară voltmetrul în acest montaj?

Ce măsoară wattmetrul în acest montaj?

CINE?

Cine realizează montajul pentru proba de mers în gol?

Cine alege aparatele de măsurat?

Cine alimentează transformatorul de la sursa de tensiune variabilă?

Cine măsoară tensiunea în secundarul transformatorului?

UNDE?

Unde se montează wattmetrul în circuit?

DE CE ?

De ce se aleg pentru aparatele de măsurat domeniile corespunzătoare datelor nominale ale transformatorului?

CÂND?

Când se utilizează proba de mers în gol a transformatorului?

4. Comunicarea rezultatelor muncii de grup;

5. Evidențierea celor mai interesante întrebări și aprecierea muncii în echipă.

FIȘĂ PENTRU REALIZAREA LUCRĂRII PRACTICE

Realizați montajul pentru proba de mers în gol, conform schemei montajului de lucru de mai sus, alegând pentru aparatele de măsurat domeniile corespunzătoare datelor nominale ale transformatorului și regimului studiat adică:

$$A \rightarrow 0,1 \cdot I_{1n}$$

$$V_1 \rightarrow 1,2 \cdot U_{1n}$$

$$V_2 \rightarrow 1,2 \cdot U_{2n}$$

- Alimentați transformatorul de la sursa de tensiune variabilă. Pentru diverse valori ale tensiunii primare (3...4 valori), măsurați tensiunea secundară corespunzătoare.
- Completați tabelul de mai jos cu valorile măsurate și cu cele calculate:

Nr. det.	$U_1 [V]$	$U_{20} [V]$	K_T	
1				K_{Tmed} $K_{Tmed} = \frac{K_1 + K_2 + K_3 + K_4}{4}$
2				
3				
4				

FIȘĂ DE AUTOEVALUARE

Proba de mers în gol a unui transformator monofazat

Lucrează individual!

Timpe de lucru 10 minute

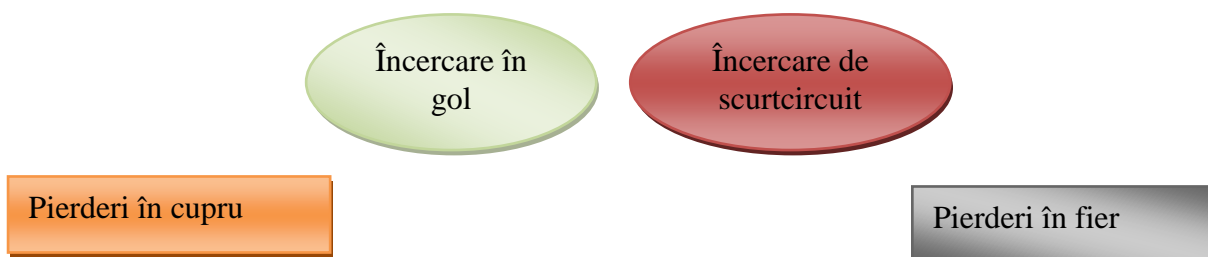
Exercițiul 1:

Stabiliți valoarea de adevăr pentru enunțurile următoare și notați în coloana cerută A dacă decideți că este adevărat sau F dacă decideți că este fals.

Nr. crt.	Enunțuri	Adevărat	Fals
1	Pierderile în fier (în miezul magnetic) apar în cadrul transformatoarelor electrice datorită magnetizării miezului		
2	Pierderile în înfășurări (în cupru) apar în cadrul transformatoarelor datorită curenților turbionari		

Exercițiul 2:

Asociați prin săgeți tipul de încercare cu tipul de pierderi ale unui transformator electric.



Mai jos se prezintă o posibilă structură pentru **FIȘA DE OBSERVARE** a activității desfășurate de elevi.

Criteriul de observare		DA	NU
1. A realizat sarcina de lucru în totalitate			
2. A lucrat în mod independent			
3. A cerut explicații suplimentare sau ajutor profesorului			
4. A înlăturat nesiguranța în alegerea mijloacelor de măsurare			
5. S-a adaptat condițiilor de lucru din laborator			
6. A demonstrat deprinderi tehnice:	- viteză de lucru		
	- siguranța în mânăuirea mijloacelor de măsurare		

• SUGESTII PRIVIND EVALUAREA

Evaluarea reprezintă partea finală a demersului de proiectare didactică prin care cadrul didactic va măsura eficiența întregului proces instructiv-educativ. Evaluarea urmărește măsura în care elevii și-au format și acumulat rezultatele învățării propuse în standardele de pregătire profesională.

Evaluarea poate fi :

a. în timpul parcurgerii modulului prin forme de verificare continuă a rezultatelor învățării.

- Instrumentele de evaluare pot fi diverse, în funcție de specificul temei, de modalitatea de evaluare – probe orale, scrise, practice.
- Planificarea evaluării trebuie să se deruleze după un program stabilit, evitându-se aglomerarea mai multor evaluări în aceeași perioadă de timp.
- Va fi realizată de către cadrul didactic pe baza unor probe care se referă explicit la cunoștințele, abilitățile și atitudinile specificate în standardul de pregătire profesională.

b. finală

- Realizată printr-o lucrare cu caracter practic și integrat la sfârșitul procesului de predare/ învățare și care informează asupra îndeplinirii criteriilor de realizare a rezultatelor învățării (cunoștințe, abilități și atitudini). Aprecierea lucrării se va realiza pe baza criteriilor și indicatorilor de realizare și ponderea acestora, precizate în standardul de pregătire profesională al calificării.

Propunem următoarele **instrumente de evaluare** continuă:

- Fișe de observație;
- Fișe de lucru;
- Fișe de autoevaluare;
- Teste de verificare a cunoștințelor cu itemi cu alegere multiplă, itemi alegere duală, itemi de completare, itemi de tip pereche, itemi de tip întrebări structurate sau itemi de tip rezolvare de probleme;
- Lucrări de laborator;
- Lucrări practice.
- Proiectul, prin care se evaluează metodele de lucru, utilizarea corespunzătoare a bibliografiei, materialelor și echipamentelor, acuratețea tehnică, modul de organizare a ideilor și materialelor într-un raport. Poate fi abordat individual sau de către un grup de elevi;

- Studiul de caz, care constă în descrierea unui produs, a unei imagini sau a unei înregistrări electronice care se referă la un anumit proces tehnologic;

În parcurgerea modulului se va utiliza evaluare de tip formativ și la final de tip sumativ pentru verificarea atingerii rezultatelor învățării. Elevii trebuie evaluați numai în ceea ce privește dobândirea rezultatelor învățării specificate în cadrul acestui modul. Evaluarea scoate în evidență măsura în care se formează rezultatele învățării din Standardul de Pregătire Profesională.

Echipa de autori propune și un exemplu **de instrument de evaluare** pentru rezultatele învățării prezentate mai sus la **Sugestii metodologice**.

INSTRUMENT DE EVALUARE

Toate subiectele sunt obligatorii.

Se acordă 10 puncte din oficiu. Timpul efectiv de lucru este de 1 oră.

Subiectul I.

TOTAL: 10 puncte

Pentru fiecare din itemii de mai jos **(1-5)** scrieți pe foaia de lucru, litera corespunzătoare răspunsului corect:

1. Cuplarea la rețea a echipamentelor și utilajelor electromecanice face parte din:

- a. asamblarea echipamentelor și utilajelor electromecanice
- b. punerea în funcțiune a echipamentelor și utilajelor electromecanice
- c. demontarea echipamentelor și utilajelor electromecanice
- d. montarea echipamentelor și utilajelor electromecanice

2. Indicațiile privind așezarea pe fundație a echipamentelor și utilajelor electromecanice fac parte din:

- a. planurile de amplasament
- b. planurile de muncă
- c. planurile de calitate
- d. planurile de producție

3. Executarea lucrărilor de conexiuni a echipamentelor și utilajelor electromecanice se realizează pentru:

- a. amplasarea echipamentelor și utilajelor electromecanice
- b. asamblarea echipamentelor și utilajelor electromecanice
- c. demontarea echipamentelor și utilajelor electromecanice
- d. punerea în funcțiune a echipamentelor și utilajelor electromecanice

4. Separarea de protecție se realizează cu ajutorul unui:

- a. întrepritor
- b. comutator
- c. transformator de separate
- d. motor de current continuu

5. Protecția prin legarea la pământ este folosită pentru:

- a. asigurarea personalului contra electrocutării
- b. asigurarea personalului contra scurtcircuitelor
- c. asigurarea echipamentelor și utilajelor electromecanice la suprasarcină
- d. asigurarea echipamentelor și utilajelor electromecanice la scurtcircuit

Subiectul II.**TOTAL:10 puncte**

În coloana **A** sunt enumerate probe/încercări ale transformatoarelor electrice iar în coloana **B** sunt enumerate modalitățile de realizare ale acestor probe/încercări. Scrieți pe foaie, asocierile corecte dintre cifrele din coloana **A** și literele din coloana **B**.

A	B
1) Măsurarea rezistenței de izolație a înfășurărilor	a) Se realizează pe toate fazele și pe toate prizele transformatorului
2) Verificarea raportului de transformare	b) Se realizează cu scopul de a verifica tensiunea procentuală de scurtcircuit
3) Verificarea rigidității dielectrice a izolației	c) Se realizează între fiecare înfășurare și masă și între înfășurări
4) Încercarea la scurtcircuit	d) Se realizează cu tensiune aplicată și cu tensiune indusă
5) Încercarea la mers în gol;	e) Se realizează cu puntea Schering
	f) Se realizează cu scopul de a determina curentul procentual de mers în gol

Subiectul III.**TOTAL:25 puncte**

Transcrieți pe foaia de lucru cifra corespunzătoare fiecărui enunț (**1, 2, 3, 4, 5**) și notați în dreptul ei litera **A**, dacă apreciați că enunțul este adevărat sau litera **F**, dacă apreciați că enunțul este fals. Transformați enunțurile false în enunțuri adevărate.

1. Siguranțele automate protejează rețeaua contra suprasarcinilor și scurtcircuitelor, evitând incendiile și alte pagube costisitoare, dar nu asigură protejarea persoanelor.

2. Contactorul este un aparat de protecție capabil să închidă, să suporte și să întrerupă curenții în toate regimurile de funcționare normală a circuitelor electrice (inclusiv supracurenții de pornire ai motoarelor electrice).

3. Releul electric de protecție este un aparat electric care execută închiderea, deschiderea sau comutarea unuia sau mai multor contacte la variații ale unor marimi electrice aplicate la intrarea acestuia.

4. În exploatare, la verificări și revizii periodice, circuitele transformatoarelor de curent nu se vor deschide niciodată, nici chiar pentru scurt timp, funcționarea în gol a transformatoarelor de curent prezentând pericol de electrocutare.

5. Reglarea vitezei motoarelor de curent continuu se realizează prin variația tensiunii de alimentare.

Subiectul IV.**TOTAL: 45 puncte**

Realizați un eseu despre sistemele de protecție prin relee respectând următoarele cerințe:

- Definirea sistemelor de protecție prin relee
- Enumerarea a 5 parametrii ai releelor
- Desenarea schemei bloc, a schemei desfășurate și a simbolului releului de protecție

BAREM DE CORECTARE ȘI NOTARE

Subiectul I.

TOTAL:10 puncte

1- b; 2 - a; 3 - d; 4 - c; 5 - a;

Pentru fiecare răspuns corect se acordă câte 2 puncte.

Pentru răspuns greșit sau lipsa acestuia se acordă 0 puncte.

Subiectul II.

TOTAL:10 puncte

1 - c; 2 - a; 3 - d; 4 -b ; 5 -f;

Pentru fiecare asociere corectă se acordă câte 2 puncte

Pentru răspuns greșit sau lipsa acestuia se acordă 0 puncte.

Subiectul III.

TOTAL:25puncte

1	A <i>Pentru răspuns corect se acordă 5 puncte.</i> <i>Pentru răspuns greșit sau lipsa acestuia se acordă 0 puncte.</i>
2	F <i>Pentru răspuns corect se acordă 5 puncte.</i> <i>Pentru răspuns greșit sau lipsa acestuia se acordă 0 puncte.</i>
3	A <i>Pentru răspuns corect se acordă 5 puncte.</i> <i>Pentru răspuns greșit sau lipsa acestuia se acordă 0 puncte.</i>
4	A <i>Pentru răspuns corect se acordă 5 puncte.</i> <i>Pentru răspuns greșit sau lipsa acestuia se acordă 0 puncte.</i>
5	A <i>Pentru răspuns corect se acordă 5 puncte.</i> <i>Pentru răspuns greșit sau lipsa acestuia se acordă 0 puncte.</i>

Subiectul IV.

TOTAL: 45 puncte

- a) Un sistem de protecție prin relee este alcătuit din totalitatea dispozitivelor și aparatelor destinate să asigure, în mod automat, deconectarea unei instalații la apariția unui defect sau regim anormal de funcționare periculos pentru instalație, sau cel puțin să semnaleze aceasta.

Pentru răspuns corect se acordă 10 puncte.

Pentru oricare reformulare corectă se acordă 10 puncte. Pentru răspuns greșit sau lipsa acestuia se acordă 0 puncte.

- b) Puterea consumată de releu, parametrii nominali (U_n , I_n , f_n , Z_n , etc), factorul de revenire, timpul propriu de acționare al releului, puterea de rupere (capacitatea de comutare)

Pentru fiecare răspuns corect se acordă câte 2 puncte. Pentru răspuns greșit sau lipsa acestuia se acordă 0 puncte

c) Schema bloc a)

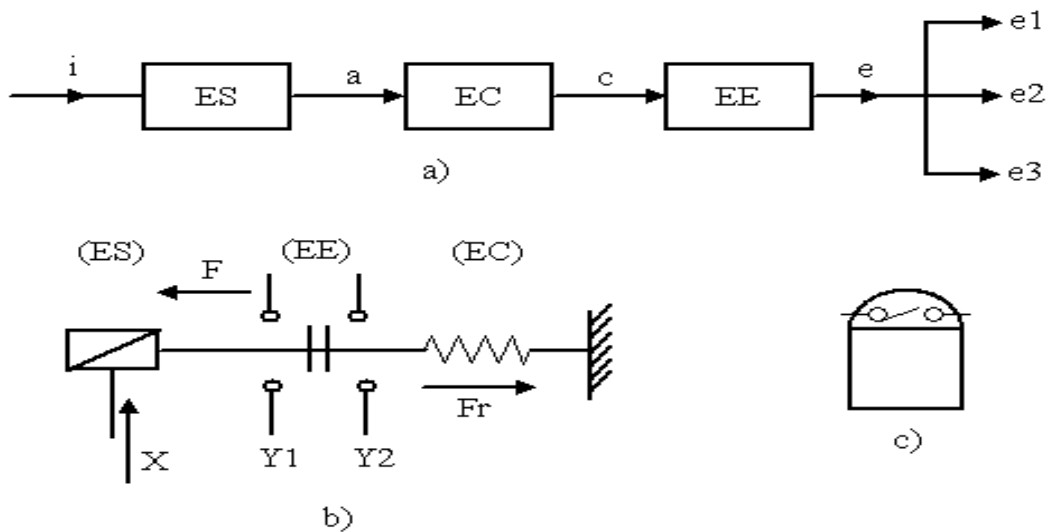
Pentru desen corect se acordă **10 puncte**. Pentru răspuns greșit sau lipsa acestuia se acordă **0 puncte**

d) Schema desfășurată b)

Pentru desen corect se acordă **10 puncte**. Pentru răspuns greșit sau lipsa acestuia se acordă **0 puncte**

e) Simbol pentru releul de protecție c)

Pentru desen corect se acordă **5 puncte**. Pentru răspuns greșit sau lipsa acestuia se acordă **0 puncte**



• BIBLIOGRAFIE

1. Standard de pregătire profesională –nivel 3, calificarea: **Electromecanic utilaje și instalații industriale** – Ministerul educației, CNDIPT/2016
2. Hilohi S. - “Instalații și echipamente electrice”- Manual pentru licee industriale, clasele a IX-a și a X-a și școli profesionale - Editura Didactică și Pedagogică - București, 1997;
3. Ioancea Lucian –, „Utilajul și tehnologia meseriei” - manual pentru clasa a XI-a și a XII-a- Editura Didactică și Pedagogică, București, 2002;
4. Morancea, S. - “Instalații electrice industriale”- Editura Corvin – 2004;
5. Mirescu, C. - “ Laborator tehnologic - Fișe de lucru”- Editura Economică – Preuniversitaria – 2004;
6. Mirescu, C. - “ Laborator tehnologic – Lucrări de laborator”- Editura Economică – Preuniversitaria – 2004;
7. Mareș, Fl. ș.a. – “Elemente de comandă și control pentru acționări și sisteme de reglare automată” - Editura Didactică și Pedagogică – 2002;
8. Mareș, Fl. ș.a.– “Mașini electrice”- Editura Didactică și Pedagogică – 2007;
9. Mira, N. ș.a. - “Instalații și echipamente electrice”- Manual pentru licee industriale, clasele a XI-a și a XII-a - Editura Didactică și Pedagogică - București, 1997;
10. Toma Liliana –, „Instalarea și punerea în funcțiune a utilajelor și instalațiilor” Auxiliar curricular – clasa a XI-a - TVET