

### Test de evaluare

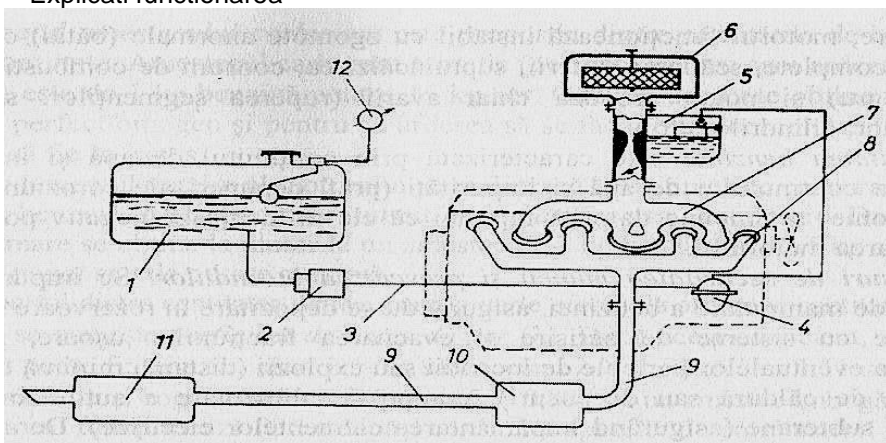
1. Care este rolul carburatorului?.....1 punct

2. Care sunt elementele componente ale unei instalatii de alimentare la m.a.c.? 2 puncte

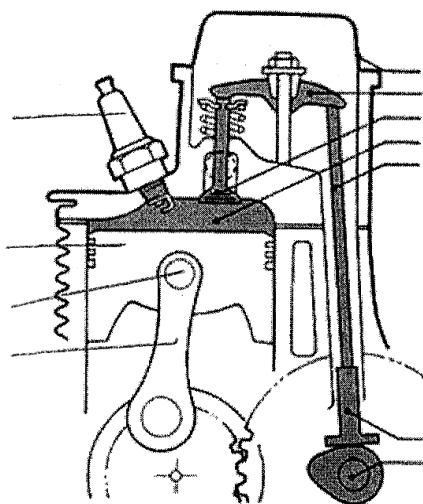
a) Partea de joasa presiune.....

b) partea de inalta presiune.....

3. Ce este reprezentata in schema de mai jos? 0,5 puncte  
Enumerati partile componente din schema de mai jos 1,2 puncte  
Explicati functionarea 1,3 puncte



4. Ce este reprezentat in figura de mai jos? 0,5 puncte  
Identificati partile componente 1,1 puncte  
Explicati functionarea 1,4 puncte



Timp de lucru 30 min.  
Se acorda 1 punct din oficiu