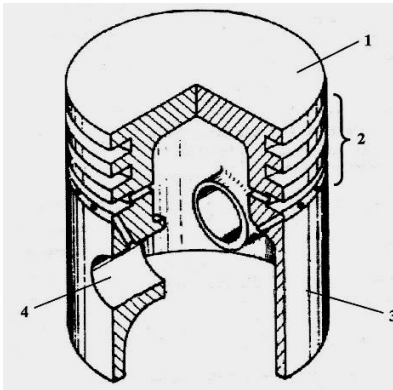
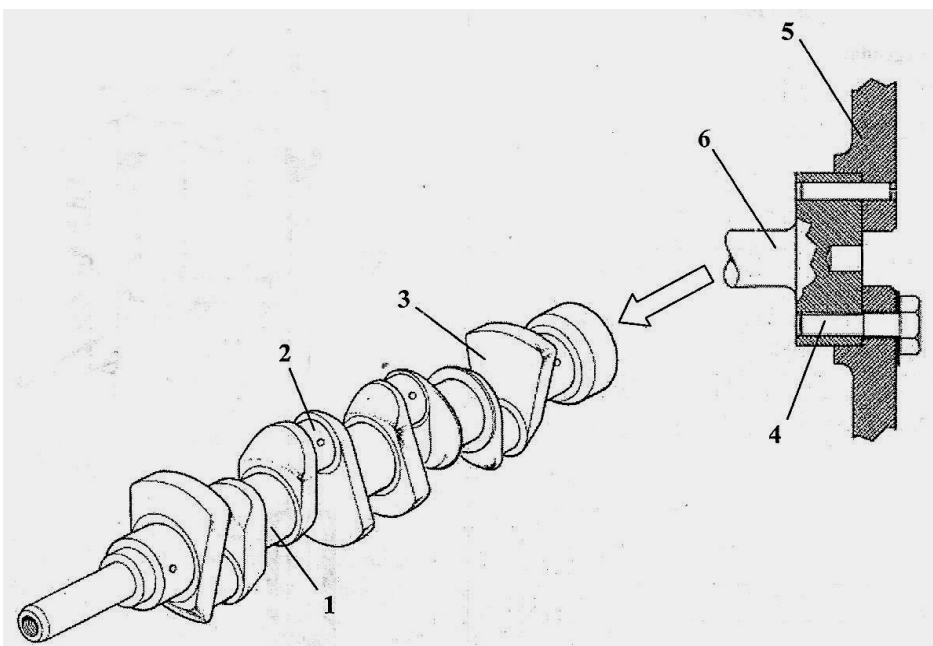


**Fisa de lucru**

1. Mecanismul motor are rolul .....
2. Enumerati partile mobile si partile fixe ale mecanismului motor:  
-parti fixe:.....  
-parti mobile.....
3. Clasificati cilindrii. Precizati care tip de cilindrii sunt mai utilizati.....
4. Prezantati materialele din care se executa si eventual tratamentele termice la care sunt supuse aceste materiale pentru: blocul motor, cilindrii, chiulasa, carterul, pistonul, segmentii, boltul de piston, biela, arborele cotit.
5. Desenati o garnitura de chiulasa, apoi precizati modul de strangere a suruburilor chiulasei.
6. Ce piesa este reprezentata mai jos? Identificati elementele prezentate (1 – 4). Ce forma are aceasta piesa?



7. Ce piesa este reprezentata mai jos? Identificati elementele prezentate (1 – 6).



Timp de lucru 40 min.