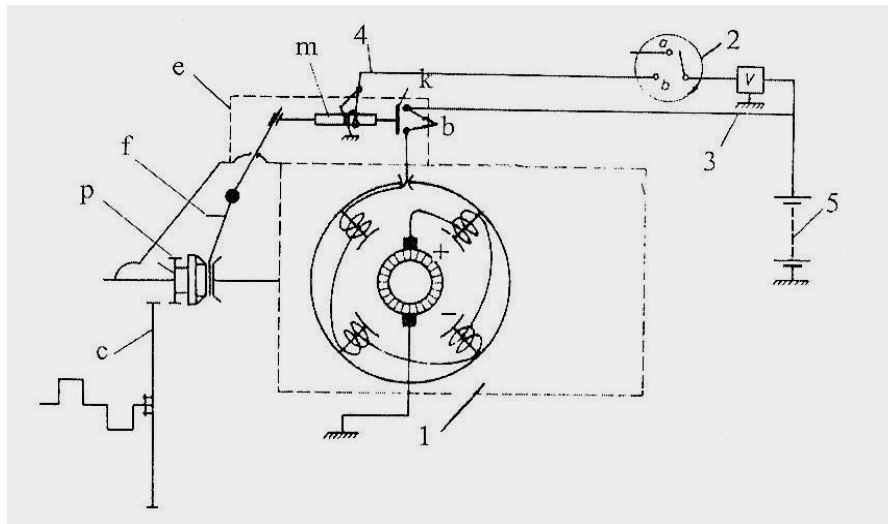


Fișă de documentare

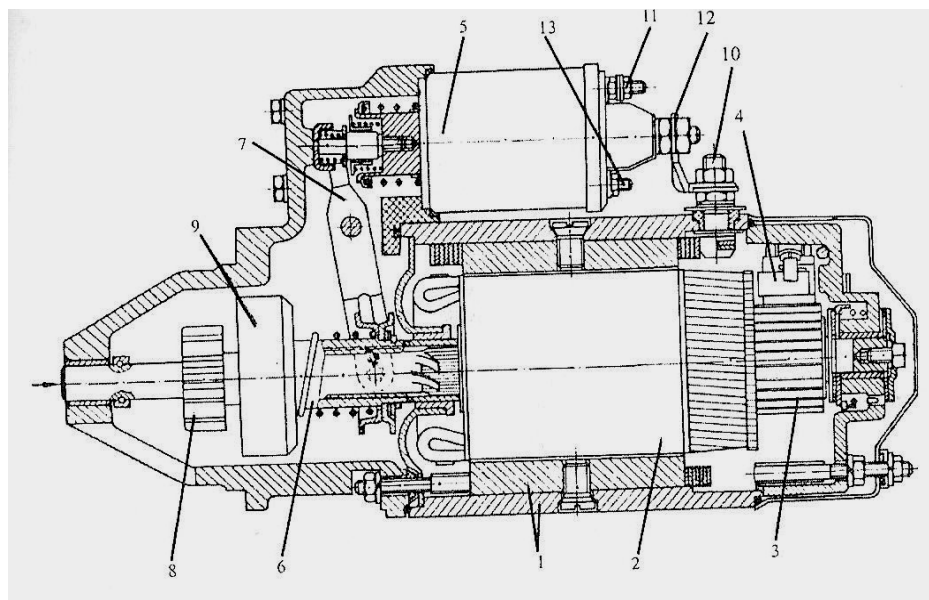
Instalatia de pornire

1. Schema instalatiei de pornire cu motor electric (demaror)



1=demaror ; 2=contact cheie; 3=conductoare de legatura; 4=contact de pornire; 5=bateria de acumulator; e=releu electromagnetic; V=voltmetru; l=demaror; m=miezul electromagnetului; k=armature; f=parghia cu furca; p=pinion; c=coroana dintata a volantului

2. Demaror cu cuplare electromagnetica



1=sator;2=rotor;3=lamelelecolectorului;4=perii;5=electromagnetul(solenoizul);6=mecanism de cuplare;7=furca;8=pinion;9=cuplaj de siguranta cu role;10=borna;11=borna de alimentare de la bateria;12=borna pentru transmiterea curentului la infasurarea excitatiei;13=borna de la contact cheie;