

TEST DE EVALUARE SUMATIVĂ

Domeniul de pregătire profesională: Mecanică

Calificarea profesională: Mecanic auto

Modulul: AUTOMOBILE

Unitatea de învățare: Motoare cu ardere internă

Clasa a X-a învățământ profesional

- Pentru rezolvarea corectă a tuturor cerințelor din Partea I și din Partea a II a se acordă 90 puncte. Din oficiu se acordă 10 puncte.
- Toate subiectele sunt obligatorii. Timpul de lucru efectiv este de 45 minute.

PARTEA I.

(35 puncte)

A. Asociați cifrelor din coloana I denumirile pieselor mecanismului motor corespunzătoare din coloana II. (20puncte)

Coloana I	Coloana II
1	
2	
3	
4	
5	

B. Pentru fiecare din itemii de mai jos, scrieți litera corespunzătoare răspunsului corect. (15puncte)

1. Mecanismul motor are rolul de a transforma :

- mișcarea de translație a pistonului în mișcare de rotație a arborelui cotit;
- mișcarea de rotație a arborelui cotit în mișcare de translație a pistonului;
- mișcarea de rotație a arborelui cotit în mișcare plan-paralelă a bielei.

2. Din circuitul primar al instalației de aprindere face parte:

- distribuitorul;
- ruptorul;
- bujia.

3. La motoarele în patru timpi, turația arborelui cu came este:

- egală cu turația arborelui cotit;
- jumătate din turația arborelui cotit;

c. un sfert din turația arborelui cotit.

4. Pompa de benzină e acționată de un excentric plasat pe:

- a. arborele cu came;
- b. arborele cotit;
- c. arborele primar al cutiei de viteze.

5. Cele mai utilizate pompe de ulei sunt de tipul:

- a. cu membrană;
- b. centrifuge;
- c. cu roți dințate.

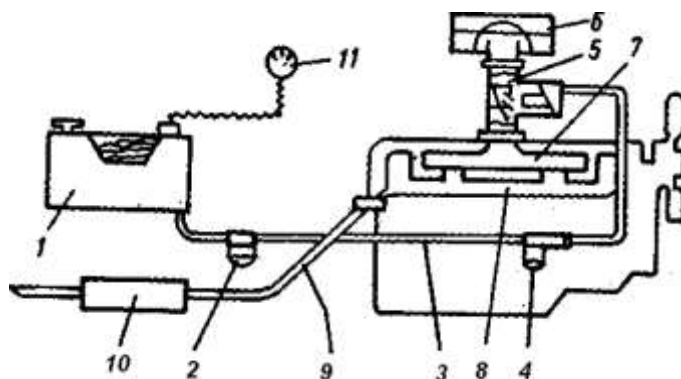
PARTEA a II a.

(55 puncte)

A. Un motor cu ardere internă are volumul camerei de ardere de 60 cm^3 și volumul maxim ocupat de gaze de 480 cm^3 . Calculați : **(14 puncte)**

- a. raportul de comprimare;
- b. cilindreea unitară.

B. În schema de mai jos este reprezentată o instalație a motorului cu aprindere prin scânteie. **(25 puncte)**



- 1. Identificați instalația reprezentată în figură;
- 2. Specificați elementele arătate prin cifre și linii de indicație.

C. Precizați rolul pentru:

(16puncte)

- 1. Mecanismul de distribuție;
- 2. Instalația de aprindere.

Întocmit,
Prof.ing Raicea Alice Renate
Liceul Tehnologic „Dinu Brătianu” Ștefănești

TEST DE EVALUARE SUMATIVĂ

Domeniul de pregătire profesională: Mecanică
Calificarea profesională: Mecanic auto
Modulul: AUTOMOBILE
Unitatea de învățare: Motoare cu ardere internă
Clasa a X-a învățământ profesional

BAREM DE EVALUARE ȘI NOTARE

PARTEA I.

(35 puncte)

A. (20puncte)

1-arbore cotit; 2-bielă; 3-piston; 4-bolț; 5-segmenți

Se acordă câte 4 puncte pentru fiecare răspuns corect.

B.(15puncte)

1-a; 2-b; 3-b; 4-a; 5-c

Se acordă câte 3 puncte pentru fiecare răspuns corect.

PARTEA a II a.

(55 puncte)

A.(14 puncte)

a. $\varepsilon = V_a/V_c$

$\varepsilon = 8$

Se acordă 4p pentru scrierea corectă a formulei și 3p pentru calculul numeric corect.

b. $V_s = V_a - V_c$ (cm³)

$V_s = 420$ cm³

Se acordă 4p pentru scrierea corectă a formulei și 3p pentru calculul numeric corect.

B. (25 puncte)

1. Instalația de alimentare a m.a.s. cu carburator

Se acordă 3 puncte pentru răspuns corect.

2. 1-rezervor de combustibil; 2-filtru decantor; 3-conducta de combustibil; 4-pompa de alimentare; 5-carburator; 6-filtru de aer; 7-galeria de admisie; 8-galeria de evacuare; 9-țeava de evacuare; 10-toba de eșapament; 11-indicatorul nivelului de combustibil.

Pentru fiecare răspuns corect, se acordă câte 2p.

C. (16puncte)

1. Mecanismul de distribuție deschide și închide periodic orificiile de admisie și evacuare.

2. Instalația de aprindere produce, la momente bine precizate, scânteile electrice necesare aprinderii amestecului carburant la m.a.s.

Se acordă câte 8 puncte pentru fiecare răspuns corect.

Notă:

Se acordă 10 puncte din oficiu.

Întocmit,
Prof.ing Raicea Alice Renate
Liceul Tehnologic „Dinu Brătianu” Ștefănești