

Domeniul de pregătire profesională: Mecanică-învățământ profesional

Calificarea profesională : Mecanic auto

Modulul : Mentenanța autovehiculelor- clasa a XI-a

Titlul lecției : Mentenanța mecanismului motor

Autor : prof.dr.ing. Oprea Daniela Alina

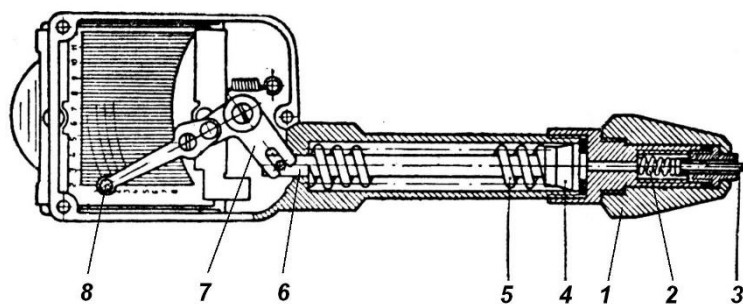
TEST DE EVALUARE

Disciplina: **MENTENANȚA AUTOVEHICULELOR**

Clasa a XI-a M

Tema: **Mentenanța mecanismului motor**

1. **Completați spațiile libere:** (1p.)
 - a) Schimbarea stării tehnice a mecanismului motor în procesul de exploatare constă în modificarea _____ a componentelor, a formei _____ a unora din piese ca urmare a fenomenelor de _____ , a solicitărilor termice și _____ , a efectelor contactului pieselor mecanismului motor cu mediul de lucru
 - b) Parametrii de stare care definesc modificările stării tehnice generale ale mecanismului motor sunt: gradul de _____ al cilindrilor și abaterea de la forma _____ a pieselor
2. **Precizați valoarea de adevăr a următoarelor afirmații:** (1 p.)
 - a) Evitarea erorilor de diagnosticare la măsurarea presiunii de compresie impune condiții obligatorii privind turația arborelui motor și regimul termic în timpul probelor.
 - b) În regim normal de funcționare a motorului, influența turației asupra pierderilor de gaze din cilindru este mică.
3. **Precizați elementele componente ale compresografului din imagine:** (1 p.)



1 _____ ; 2 _____ ; 3 _____ ;
 4 _____ ; 5 _____ ; 6 _____ ;
 7 _____ ; 8 _____ ;

4. Alegeți răspunsul corect. (1 p.)

a) Pentru motoarele cu aprindere prin scanteie in buna stare tehnica, in functie de raportul de compresie, valorile presiunii de compresie sunt cuprinse intre:

- 1) 9-15 bari
- 2) 6-8 bari
- 3) 2-4 bari

b) Motoarele Diesel au presiuni de compresie in limitele de :

- 1) 10- 15 bari
- 2) 20- 30 bari
- 3) 30-50 bari

5. Completați spațiile libere: (1 p.)

Parametrii de stare tehnica care se pot evalua prin metoda diagnosticarii mecanismului motor pe baza pierderilor de aer prin neetanșeitati sunt:

_____,
 _____,

6. Precizați ce tipuri de diagnosticări se pot realiza pe baza măsurării depresiunii din colectorul de admisie? (1 p.)

7. Asociați elementelor din coloana A, semnificația corespunzătoare din coloana B. (1 p.)

A	B
1. Diagnosticarea mecanismului motor pe baza pierderilor de aer introdus în cilindri	a) măsurarea presiunii la sfârșitul compresiei
2. Diagnosticarea pe baza presiunii de compresie	b) jocul termic al supapelor
3. Diagnosticarea pe baza măsurării depresiunii din colectorul de admisie	c) pierderi de aer prin neetanșeități
	d) zgomotele emise în timpul funcționării

8. Precizați pe ce se bazează metoda de diagnosticare acustică? (1p.)

9. Precizați care sunt defecțiunile posibile ale următoarelor ansambluri: (1p.)

Zone specifice de ascultare	Obiectul ascultării	Zona ascultării	Condițiile de încercare	Caracteristicile zgomotului	Defecțiunea posibilă
1	Grupul piston - cilindru	Parte laterală a blocului, opusă distribuției pe întreaga înălțime a cilindrului .	Terția foarte coborâtă cu treceri repetate spre turatii medii. Se poate întrerupe temporar funcționarea cilindrului ascultat.	Zgomot infundat care poate fi discontinuu. La creșterea turatiei, bataile se amplifică.	
2	Segmentii și canalele lor din piston	Partea laterală a blocului, la nivelul punctului mort exterior.	La turatii medii	Zgomot înalt, de intensitate mică, asemănător cu lovirea a doi segmenti între ei	

3	Boltul, bucsa bielei, umerii pistonului	Partea laterala a blocului motor, la nivelul punctului mort inferior .	Turatii mici si accelerari pana la turatii medii.	Sunete inalte puternice, asemanatoare unor lovituri rapide de ciocan pe o nicovala. Acelasi zgomot, dar dublu.	
4	Arborele cotit, lagarul de biela	Blocul motor, in partea opusa mecanismului de distributie, intre cele doua puncte moarte.	Se pleaca de la turatii medii, coborate lent. Periodic se intrerupe functionarea cilindrului cercetat.	Sunet infundat, frecventa medie. Zgomot rasunator, puternic, cu caracter metalic.	
5	Arbore cotit, lagar palier	Partile laterale ale blocului motor, in zona lagarelor paliere.	Turatii medii cu accelerari succesive pana la turatia maxima.	Sunet de frecventa joasa, puternic, limpede si reegulat. Sunet de nivel coborat, neregulat care se aude mai distinct la ultimul lagar, prin cuplarea ambreiajului, jocul se amplifica.	

Notă: Din oficiu se acordă 1 punct

BAREM DE EVALUARE ȘI NOTARE

Fiecare subiect este notat cu 1 punct iar din oficiu se acordă 1 punct.

1. (1p.)

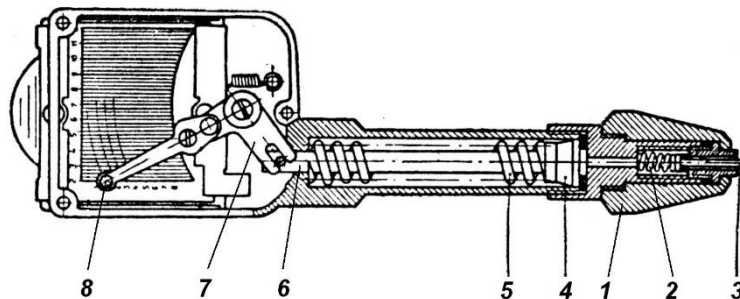
a) Schimbarea stării tehnice a mecanismului motor în procesul de exploatare constă în modificarea **dimensională** a componentelor, a formei **geometrice** a unora din piese ca urmare a fenomenelor de **uzură**, a sollicitărilor termice și **mecanice**, a efectelor contactului pieselor mecanismului motor cu mediul de lucru.

b) Parametrii de stare care definesc modificările stării tehnice generale ale mecanismului motor sunt: gradul de **etansare** al cilindrilor și abaterea de la forma **geometrică** a pieselor.

2. (1 p.)

- a) A
- b) F

3. Elementele componente ale compresografului sunt: (1 p.)



1 con de cauciuc; 2 arc; 3 supapă; 4 piston; 5 arc ; 6 tijă; 7 pârghie; 8 cap de înregistrare;

4. (1 p.)

a) 1) 9-15 bari

b) 2) 20-30 bari

5. Parametrii de stare tehnica care se pot evalua prin metoda diagnosticarii mecanismului motor pe baza pierderilor de aer prin neetanseitate sunt: **(1 p.)**
- uzura cilindrilor;
 - pierderea elasticitatii sau ruperea segmentilor;
 - deteriorarea etanseitatii supapelor si a garniturii de chiuloasa
6. Diagnosticarile care pot fi realizate pe baza masurarii depresiunii din colectorul de admisie sunt: **(1 p.)**
- starea tehnica a mecanismului motor – gradul de etansare al cilindrilor;
 - jocul termic al supapelor;
 - momentul intrarii in functiune a avansului vacuumatic;
 - starea membranei avansului vacuumatic de aprindere;
 - regimul de mers in gol – incet al motorului.
7. **1- c) ; 2- a); 3 - b)** **(1 p.)**
8. Diagnosticarea acustică reprezintă o metodă de diagnosticare a mecanismului motor pe baza zgomotelor emise in timpul functionarii .Este o metoda empirica a carei valoare informativa este relativa, depinzand in mare masura de experienta operatorului. **(1p.)**

9. Precizați care sunt defecțiunile posibile ale următoarelor ansambluri: (1p.)

Zone specifice de ascultare	Obiectul ascultarii	Zona ascultarii	Condițiile de incercare	Caracteristicile zgomotului	Defecțiunea posibila
	Grupul piston - cilindru	Parte laterala a blocului, opusa distributiei pe intreaga inaltime a cilindrului .	Teratia foarte coborata cu treceri repetate spre turatii medii. Se poate	Zgomot infundat care poate fi discontinuu. La cresterea turatiei, bataile se amplifica.	Joc exagerat intre piston si cilindru;indoirea bieiei ;deformarea

1			intrerupe temporar functionarea cilindrului ascultat.		bucsei sau a boltului
2	Segmentii si canalele lor din piston	Partea laterala a blocului, la nivelul punctului mort exterior.	La turatii medii	Zgomot inalt, de intensitate mica, asemanator cu lovirea a doi segmenti intre ei	Joc mare al segmentilor in canale; segmenti rupti
3	Boltul, bucsa bielei, umerii pistonului	Partea laterala a blocului motor, la nivelul punctului mort inferior .	Turatii mici si accelerari pana la turatii medii.	Sunete inalte puternice, asemanatoare unor lovituri rapide de ciocan pe o nicovala. Acelasi zgomot, dar dublu.	Joc al boltului in bucsa bielei; ungere defectuoasa; avans prea mare la aprindeare. Ca mai sus, dar si joc mare intre bolt si piston .
4	Arborele cotit, lagarul de biela	Blocul motor, in partea opusa mecanismului de distributie, intre cele doua puncte moarte.	Se pleaca de la turatii medii, coborate lent. Periodic se intrerupe functionarea cilindrului cercetat.	Sunet infundat, frecventa medie. Zgomot rasunator, puternic, cu caracter metalic.	Uzura sau griparea cuzinetilor. Uzura sau topirea cuzinetilor.
5	Arbore cotit, lagar palier	Partile laterale ale blocului motor, in zona lagarelor palier.	Turatii medii cu accelerari succesive pana la turatia maxima.	Sunet de frecventa joasa, puternic, limpede si reegulat. Sunet de nivel coborat, neregulat care se aude mai distinct la ultimul lagar, prin cuplarea ambreiajului, jocul se amplifica.	Uzura cuzinetilor. Joc aaxial mare in lagarele palier.