

FIȘĂ DE DOCUMENTARE

COTAREA

- ▶ Orice schiță sau desen la scară (relevu sau proiect) conține pe lângă proiecțiile minime sub formă de vederi și secțiuni, și valorile numerice ale dimensiunilor piesei.
- ▶ Aceste dimensiuni se obțin prin măsurarea directă a modelului pentru schița sau desenul de relevu, sau rezultă din calcule, în cazul desenului de proiect.
- ▶ Măsurarea dimensiunilor piesei model se face cu ajutorul unor instrumente de măsurare, clasice sau speciale.
- ▶ Se poate spune că prin *cotare* se înțelege operația de înscriere pe desen a valorilor numerice ale dimensiunilor unei piese reprezentată în proiecție ortogonală. Dimensiunile formei principale și ale elementelor geometrice simple, ce alcătuiesc forma constructivă și tehnologică a piesei, se numesc cote.
- ▶ Operația de cotare a pieselor este reglementată prin prescripțiile SR ISO 129/ 1994.

ELEMENTELE COTARII

Elementele cotarii sunt: linia de cota, liniile ajutatoare, linia de indicatie, cota.

Linia de cota - este linia deasupra careia se inscrie cota respectiva si este prevazuta, la ambele extremitati, cu sageti sau combinatii de sageti si puncte.

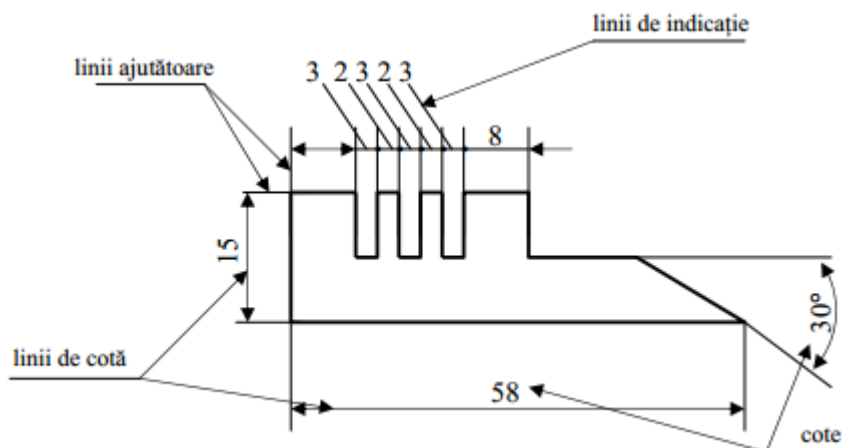
Liniile ajutatoare - indica punctele sau planele intre care se prescrie cota, ele putand construi si la construirea punctelor necesare pentru determinarea formei geometrice a obiectului reprezentat.

Linia de indicatie - serveste pentru a indica pe desen elementul la care se refera o prescriptie, o notare conventionala sau o cota, care din lipsa de spatiu nu poate fi scrisa deasupra liniei de cota .

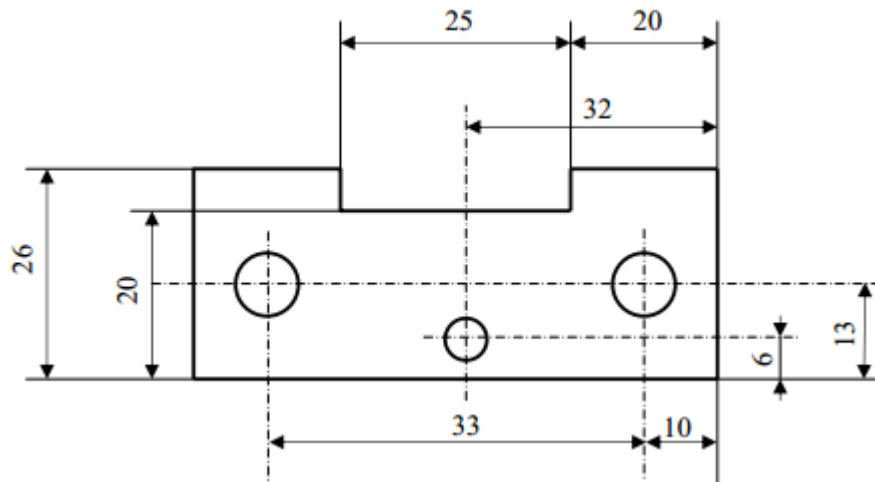
Cota - reprezinta valoarea numerica a dimensiunii a elementului cotat, inscrisa direct pe desen sau printr-un simbol literal, in cazul desenelor care cuprind tabele de dimensiuni.

Cota poate fi precedata de simboluri, cuvinte, prescurtari, necesare pentru precizarea elementului cotat.

Exemplu de elemente ale cotarii :



Extremitatile liniei de cota pot fi :sageata, bara oblica sau punct in cazul in care se refera originea.



Sageata este reprezentata prin doua linii scurte, formand bratele unui unghi oarecare cuprins intre 150- 900. Sageata poate fi deschisa sau inchisa, in acest ultim caz, innegrta sau nu . Dimensiunea sagetilor trebuie sa fie proportionala cu dimensiunea desenului. Pe acelasi desen se foloseste un singur tip de sageata ce se poate inlocui cu punct sau bara, sagetile se executa la extremitatile linii de cota.Cand nu exista spatiul suficient, sagetile pot fi dispuse in exteriorul linii de cota. Pentru cotarea unei raze, linia de cota are o singura sageata ce se sprijina pe linia de contur.

Varful sagetii se poate sprijini fie pe interiorul, fie pe exteriorul conturului elementului.

Linia de cota cu o singura sageata se mai intalneste si la cotarea pieselor simetrice reprezentate jumatate vedere jumatate sectiune. Sageata poate fi inlocuita cu o bara oblica trasata cu linie subtire si inclinata la 450

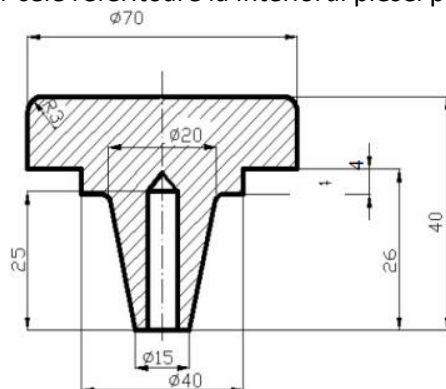
Punctul de origine este reprezentat printr-un cerc cu $\varnothing = 3\text{mm}$ neinnegrat.

Liniile ajutatoare, se traseaza cu linie continua subtire, perpendiculare pe elementul cotat. Daca este necesar, ele pot fi trasate oblic, dar tot paralele intre ele.

Liniile ajutatoare depasesc cu 2... 3mm liniile de cota. Ca linii ajutatoare pot fi atat liniile de contur, cat si liniile de axa.

Liniile ajutatoare se pot trasa radial, in cazul cotarii dimensiunilor unghiulare. Liniile de constructie concurente, precum si linia ajutatoare ce trece prin intersectia lor trebuie prelungite dincolo de punctul lor de intersectie.

Ca regula generala, liniile ajutatoare si liniile de cota nu trebuie sa se intersecteze intre ele sau cu alte parti ale desenului .Asadar, cotele se dau in ordine crescatoare de la piesa spre exterior, cu o distanta convenabila intre ele (minim 5 mm), astfel incat sa fie usor de citit .Deasemenea pe piesele reprezentate in sectiune, cotele referitoare la exteriorul piesei se scot pe o parte a proiectiei, iar cele referitoare la interiorul piesei pe cealalta parte a piesei.



Linia de indicatie este linia continua subtire, terminata cu sageata pe elementul la care se refera. Se utilizeaza pentru a indica pe desen o prescriptie, o notare conventionala sau o cota, care din lipsa de spatiu, nu poate fi incripta deasupra linii de cota.