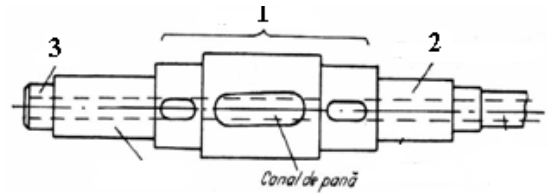


FIȘĂ DE EVALUARE SUMATIVĂ
Tema: Organe de mașini complexe

I. Alegeți varianta corectă de răspuns (2 puncte)

1. În figura alăturată, cu cifra 1 este notat:

- a. corpul arborelui
- b. fusul arborelui
- c. zona de calare



2. Osiile mobile

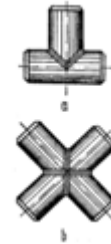
- a. se rotesc în reazeme, împreună cu elementele fixate pe ele
- b. sunt reazeme pentru elementele care se rotesc pe ele
- c. nu pot sprijini alte elemente aflate în mișcare de rotație

3. În construcția unui lagăr cu alunecare complex de deosebesc următoarele elemente componente:

- a. inel interior, inel exterior, colivie, corpuri de rulare;
- b. inel inferior, inel superior, colivie, corpuri de rulare;
- c. corp, capac, cuzinet.

4. În figura alăturată sunt reprezentate:

- a. închiderea unui capăt de conductă
- b. ramificarea unei conducte
- c. asamblarea nedemontabilă a conductelor



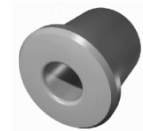
5. Țevile se pot îmbina între ele prin:

- a. asamblări nedemontabile: • Sudare • Lipire
- b. asamblări demontabile: • Cu flanșe • Sudare
- c. asamblări nedemontabile: • Cu flanșe • Lipire

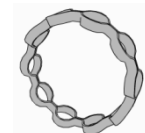
II. În dreptul fiecărui enunț, scrieți litera A dacă este adevărat și litera F dacă este fals (2 puncte)

1. Osiile și arborii sunt organe de cuplare în cadrul sistemelor tehnice

2. În figura alăturată este reprezentat un lagăr complex

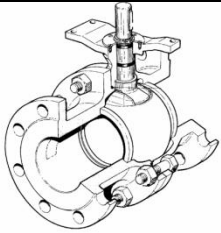
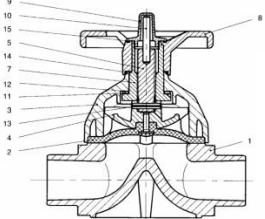
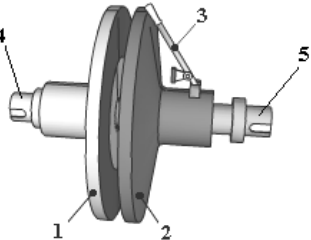
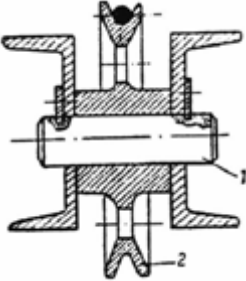


3. În figura alăturată este reprezentat inelul interior al unui rulment



4. Robinetele cu ventil se recomandă în cazul fluidelor impurificate cu particule solide

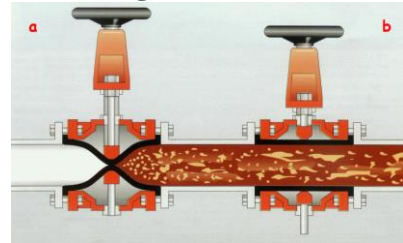
III. Faceți corespondența între schemele robinetelor și denumirile lor, marcând cu X căsuțele corespunzătoare (2 puncte)

	a. Cuplaj intermitent cu fricțiune	b. Robinet cu diafragmă	c. Osie fixă	d. Robinet cu sferă
1. 				
2. 				
3. 				
4. 				

IV. Enumerați funcțiile *armăturilor auxiliare* în ansamblul conductelor și utilajelor (2 puncte)

V. Precizați denumirea robinetului al cărui principiu de funcționare este prezentat în figura alăturată și cum este, ca mărime, pierderea de presiune la curgerea fluidelor (1 punct)

1. Denumirea
2. Pierderea de presiune



Notă: Se acordă 1 punct din oficiu.

BAREM DE CORECTARE ȘI NOTARE

FIȘĂ DE EVALUARE SUMATIVĂ
Tema: 3. Organe de mașini complexe

I. – (2puncte)

1. c.
2. a.
3. c.
4. b.

Pentru fiecare răspuns corect se acordă câte 0,5 puncte.

II. – (2puncte)

1. F.
2. F.
3. F.
4. F.

Pentru fiecare răspuns corect se acordă câte 0,5 puncte.

III. – (2puncte)

1. – d
2. – b
3. – a
4. – c

Pentru fiecare răspuns corect se acordă câte 0,5 puncte.

IV. – (2puncte)

- prelevarea probelor,
- reținerea impurităților,
- evacuarea condensatului,
- drenarea conductelor și utilajelor etc.

Pentru fiecare răspuns corect se acordă câte 0,5 puncte.

V. - (1 punct)

- Robinet cu manșon elastic
- Scăzută

Pentru fiecare răspuns corect se acordă câte 0,5 puncte.