

MINISTERUL EDUCAȚIEI NAȚIONALE ȘI CERCETĂRII ȘTIINȚIFICE

**CENTRUL NAȚIONAL DE DEZVOLTARE A
ÎNVĂȚĂMÂNTULUI PROFESIONAL ȘI TEHNIC**

Anexa nr. 3 la OMENCS nr. 4457 din 05.07.2016

CURRICULUM

pentru

clasa a IX-a

ÎNVĂȚĂMÂNT LICEAL - FILIERA TEHNOLOGICĂ

Domeniul de pregătire profesională: MECANICĂ

2016

Acest curriculum a fost elaborat în cadrul proiectului “Curriculum Revizuit în Învățământul Profesional și Tehnic (CRIPT)”, ID 58832.

Proiectul a fost finanțat din FONDUL SOCIAL EUROPEAN

Programul Operațional Sectorial Dezvoltarea Resurselor Umane 2007 – 2013

Axa prioritară: 1 “Educația și formarea profesională în sprijinul creșterii economice și dezvoltării societății bazate pe cunoaștere”

Domeniul major de intervenție 1.1 “Accesul la educație și formare profesională inițială de calitate”

GRUPUL DE LUCRU:

Ing. Nicoleta ANASTASIU	profesor, grad I, Colegiul Tehnic „Radu Negru”, Galați
Ing. Daniela Gabriela BURDUȘEL	profesor, grad I, Colegiul Tehnic Mecanic „Grivița”, București
Ing. Carmen Felicia Olivia CALINESCU	profesor, grad I, Colegiul Tehnic de Aeronautică „Henri Coandă”, București
Ing. Diana GHERGU	profesor, grad I, Colegiul Tehnic Energetic București
Ing. Camelia Carmen GHEȚU	profesor, grad I, Colegiul Tehnic ”Mircea cel Bătrân”, București
Ing. Anca GORDIN STOICA	Profesor, grad I, Colegiul UCECOM, Spiru Haret, București
Ing. Melania FILIP	profesor dr., grad I, Colegiul Tehnic „Mircea Cristea”, Brașov
Ing. Maria IONICĂ	profesor, grad I, Liceul Tehnologic ASTRA Pitești
Ing. Carmen MĂRGINEAN	profesor, gradul I, Liceul Tehnologic „Constantin Brâncoveanu”, Brăila
Ing. Jeaneta Steluța MAIDANIUC	profesor, Grad I, Colegiul Tehnic „Latcu Vodă”, Siret
Ing. Valentina MIHAILOV	profesor, grad didactic I, Colegiul Tehnic Energetic Bucuresti
Ing. Carmen PETROIU	profesor, grad I, Liceul Tehnologic „Constantin Brâncoveanu”, Târgoviște
Ing. Mona Aliss RUDNIC	Profesor, grad I, Colegiul Tehnic ”Dinicu Golescu”, București
Ing. Maria SALAI	profesor, grad I, Colegiul Tehnic Reșița
Ing. Elena SANDU	profesor, grad I, Liceul de Transporturi Ploiești

COORDONARE CNDIPT:**ANGELA POPESCU – Inspector de specialitate / Expert curriculum**

NOTĂ DE PREZENTARE

Acest curriculum se aplică pentru calificările corespunzătoare domeniului de pregătire profesională *Mecanică*:

1. **Tehnician mecatronist**
2. **Tehnician proiectant CAD**
3. **Tehnician mecanic pentru întreținere și reparații**
4. **Tehnician prelucrări mecanice**
5. **Tehnician transporturi**
6. **Tehnician prelucrări pe mașini cu comandă numerică**
7. **Tehnician construcții navale**
8. **Tehnician prelucrări la cald**

Curriculumul a fost elaborat pe baza standardelor de pregătire profesională (SPP) aferente calificărilor sus menționate.

Nivelul de calificare conform Cadrului național al calificărilor – 4

Corelarea dintre unitățile de rezultate ale învățării și module:

Unitatea de rezultate ale învățării – tehnice generale (URI)	Denumire modul
URÎ 1. Realizarea schiței piesei mecanice în vederea executării ei	MODUL I. Reprezentarea pieselor mecanice
URÎ 2. Realizarea pieselor prin operații de lăcătușerie general	MODUL II. Lăcătușărie generală
URÎ 3. Montarea organelor de mașini în subsansambluri mecanice	MODUL III. Organe de mașini

PLAN DE ÎNVĂȚĂMÂNT
Clasa a IX-a

Învățământ liceal – filiera tehnologică
Aria curriculară Tehnologii

Domeniul de pregătire profesională: MECANICĂ

Cultură de specialitate și pregătire practică săptămânală

Modul I. Reprezentarea pieselor mecanice

Total ore /an:	72
din care: Laborator tehnologic	18
Instruire practică	0

Modul II. Lăcătușărie generală

Total ore /an:	180
din care: Laborator tehnologic	0
Instruire practică	72

Modul III. Organe de mașini

Total ore /an:	72
din care: Laborator tehnologic	18
Instruire practică	0

Total ore/an = 9 ore/săpt. x 36 săptămâni = 324 ore

Stagii de pregătire practică - Curriculum în dezvoltare locală

Modul IV. *		
	Total ore/an:	90

Total ore /an = 3 săpt. x 5 zile x 6 ore /zi = 90 ore/an

TOTAL GENERAL: 414 ore/an

Notă: În clasa a IX-a, stagiul de pregătire practică se desfășoară în atelierele școală/la operatorul economic/instituția publică parteneră.

* Denumirea și conținutul modulului/modulelor vor fi stabilite de către unitatea de învățământ în parteneriat cu operatorul economic/instituția publică parteneră, cu avizul inspectoratului școlar.

MODUL I. REPREZENTAREA PIESELOR MECANICE

• Notă introductivă

Modulul „**Reprezentarea pieselor mecanice**”, componentă a ofertei educaționale (curriculare) pentru calificări profesionale din domeniul de pregătire profesională *Mecanică*, face parte din cultura de specialitate și pregătirea practică săptămânală aferente clasei a IX-a, învățământ liceal, filiera tehnologică.

Modulul are alocat un numărul de **72 ore/an**, conform planului de învățământ, din care:

- **18 ore/an** – laborator tehnologic

Modulul „**Reprezentarea pieselor mecanice**” este centrat pe rezultate ale învățării și vizează dobândirea de cunoștințe, abilități și atitudini necesare angajării pe piața muncii în una din ocupațiile specificate în SPP-urile corespunzătoare calificărilor profesionale de nivel 4, din domeniul de pregătire profesională *Mecanică*, sau continuarea pregătirii într-o calificare de nivel superior.

• Structură modul

Corelarea dintre rezultatele învățării din SPP și conținuturile învățării

URÎ I. REPREZENTAREA PIESELOR MECANICE			Conținuturile învățării
Rezultate ale învățării (codificate conform SPP)			
Cunoștințe	Abilități	Atitudini	
1.1.1.	1.2.1. 1.2.2.	1.3.1. 1.3.2. 1.3.3. 1.3.4. 1.3.5. 1.3.6. 1.3.7. 1.3.8.	1. Materiale și instrumente necesare pentru realizarea schiței piesei mecanice 1.1. Materiale de bază și auxiliare utilizate în desenul tehnic: 1.1.1. Hârtia pentru desen; 1.1.2. Creioane pentru desen; 1.1.3. Materiale pentru șters și corectat; 1.2. Instrumente de bază utilizate în desenul tehnic: 1.2.1. Teul, echerul și rigla; 1.2.2. Planșeta pentru desen; 1.2.3. Trusa de compasuri; 1.2.4. Șabloane utilizate la executarea desenelor.
1.1.2.	1.2.3.		2. Norme generale utilizate la întocmirea schiței piesei mecanice 2.1. Tipuri de standarde: 2.1.1. Naționale 2.1.2. Europene; 2.1.3. Internaționale; 2.2. Elemente de standardizare: 2.2.1. Tipuri de linii 2.2.1.1. Clasificarea liniilor după tip și grosime; 2.2.1.2. Utilizarea liniilor în desenul tehnic;

		<p>2.2.2. Formate: 2.2.2.1. Dimensiuni și mod de utilizare; 2.2.2.2. Elementele grafice ale formatului (chenar, fâșia de îndosariere, reperele de centrare) 2.2.3. Indicator.</p>
1.1.3.	1.2.4. 1.2.5.	<p>3. Reguli de reprezentare în proiecție ortogonală a pieselor 3.1. Reprezentarea în vedere a formelor constructive pline: 3.1.1. Așezarea normală a proiecțiilor; 3.1.2. Alegerea vederii principale; 3.1.3. Stabilirea numărului minim de proiecții; 3.1.4. Contur aparent, muchie reală, muchie fictivă; 3.1.5. Reprezentarea convențională a suprafețelor plane; 3.1.6. Abateri admise de la așezarea normală a proiecțiilor (vederilor). 3.2. Reprezentarea în secțiune a pieselor: 3.2.1. Clasificarea secțiunilor; 3.2.2. Hașurarea în desenul tehnic; 3.2.3. Traseul de secționare; 3.2.4. Vizualizarea secțiunii; 3.2.5. Reprezentarea rupturilor; 3.2.6. Reguli de notare a secțiunilor și rupturilor.</p>
1.1.4.	1.2.6. 1.2.7. 1.2.8.	<p>4. Principii și metode de cotare a pieselor mecanice reprezentate 4.1. Elementele cotării; 4.1.1. Cota; 4.1.2. Linia de cotă împreună cu extremitățile sale; 4.1.3. Linia ajutătoare; 4.1.4. Linia de indicație; 4.2. Simboluri folosite la cotare; 4.3. Cotarea elementelor specifice; 4.4. Reguli de cotare; 4.5. Exerciții de înscriere a cotelor și citire a unor desene simple cotate.</p>
1.1.5.	1.2.9. 1.2.10.	<p>5. Abateri de prelucrare 5.1. Abateri dimensionale; 5.1.1. Înscrierea pe desen a abaterilor dimensiunilor liniare ale pieselor; 5.1.2. Înscrierea pe desen a toleranțelor; 5.2. Abateri de formă și de poziție.</p>
1.1.6.	1.2.11. 1.2.12. 1.2.13.	<p>6. Reguli de reprezentare a schiței după model 6.1. Fazele premergătoare executării schiței; 6.1.1. Identificarea piesei; 6.1.2. Analiza formei; 6.1.3. Analiza tehnologică; 6.1.4. Stabilirea poziției de reprezentare; 6.2. Etapele de executare a schiței; 6.3. Exerciții de întocmire a schiței după model.</p>

- **Lista minimă de resurse materiale (echipamente, unelte și instrumente, machete, materii prime și materiale, documentații tehnice, economice, juridice etc.) necesare dobândirii rezultatelor învățării (existente în școală sau la operatorul economic):**

- Instrumente și materiale specifice reprezentării schiței: planșetă, riglă gradată, echeră, compasuri, florare, creioane, gumă de șters, hârtie de desen;
- Seturi de corpuri geometrice, piese;
- Videoproiector, calculator, soft-uri educaționale.
- Piese mecanice simple.

- **Sugestii metodologice**

Conținuturile modului „**Reprezentarea pieselor mecanice**” trebuie să fie abordate într-o manieră integrată, corelată cu particularitățile și cu nivelul inițial de pregătire al elevilor.

Numărul de ore alocat fiecărei teme rămâne la latitudinea cadrelor didactice care predau conținutul modului, în funcție de dificultatea temelor, de nivelul de cunoștințe anterioare ale colectivului cu care lucrează, de complexitatea materialului didactic implicat în strategia didactică și de ritmul de asimilare a cunoștințelor de către colectivul instruit.

Modulul „**Reprezentarea pieselor mecanice**” are o structură flexibilă, deci poate încorpora, în orice moment al procesului educativ, noi mijloace sau resurse didactice. Pregătirea se recomandă a se desfășura în laboratoare sau/și în cabinete de specialitate, din unitatea de învățământ sau de la operatorul economic, dotate conform recomandărilor din SPP menționate mai sus.

Pregătirea în cabinete/ laboratoare tehnologice din unitatea de învățământ sau de la operatorul economic are importanță deosebită în atingerea rezultatelor învățării prevăzute în Standardul de pregătire profesională al calificării.

Se recomandă abordarea instruirii centrate pe elev prin proiectarea unor activități de învățare variate, prin care să fie luate în considerare stilurile individuale de învățare ale fiecărui elev, inclusiv adaptarea la elevii cu CES.

Aceste activități de învățare vizează:

- aplicarea metodelor centrate pe elev, activizarea structurilor cognitive și operatorii ale elevilor, exersarea potențialului psiho-fizic al acestora, transformarea elevului în coparticipant la propria instruire și educație;
- îmbinarea și alternarea sistematică a activităților bazate pe efortul individual al elevului (documentarea după diverse surse de informare, observația proprie, exercițiul personal, instruirea programată, experimentul și lucrul individual, tehnica muncii cu fișe) cu activitățile ce solicită efortul colectiv (de echipă, de grup) de genul discuțiilor, asaltului de idei, metoda Phillips 6 – 6, metoda 6/3/5, metoda expertului, metoda cubului, metoda mozaicului, discuția Panel, metoda cvintetului, jocul de rol, explozia stelară, metoda ciorchinelui, etc;
- folosirea unor metode care să favorizeze relația nemijlocită a elevului cu obiectele cunoașterii, prin recurgere la modele concrete cum ar fi modelul experimental, activitățile de documentare, modelarea, observația/ investigația dirijată etc.;
- însușirea unor metode de informare și de documentare independentă (ex. studiul individual, investigația științifică, studiul de caz, metoda referatului, metoda proiectului etc.), care oferă deschiderea spre autoinstruire, spre învățare continuă (utilizarea surselor de informare: ex. bibliotecă, internet, bibliotecă virtuală).

Pentru dobândirea rezultatelor învățării, pot fi derulate următoarele activități de învățare:

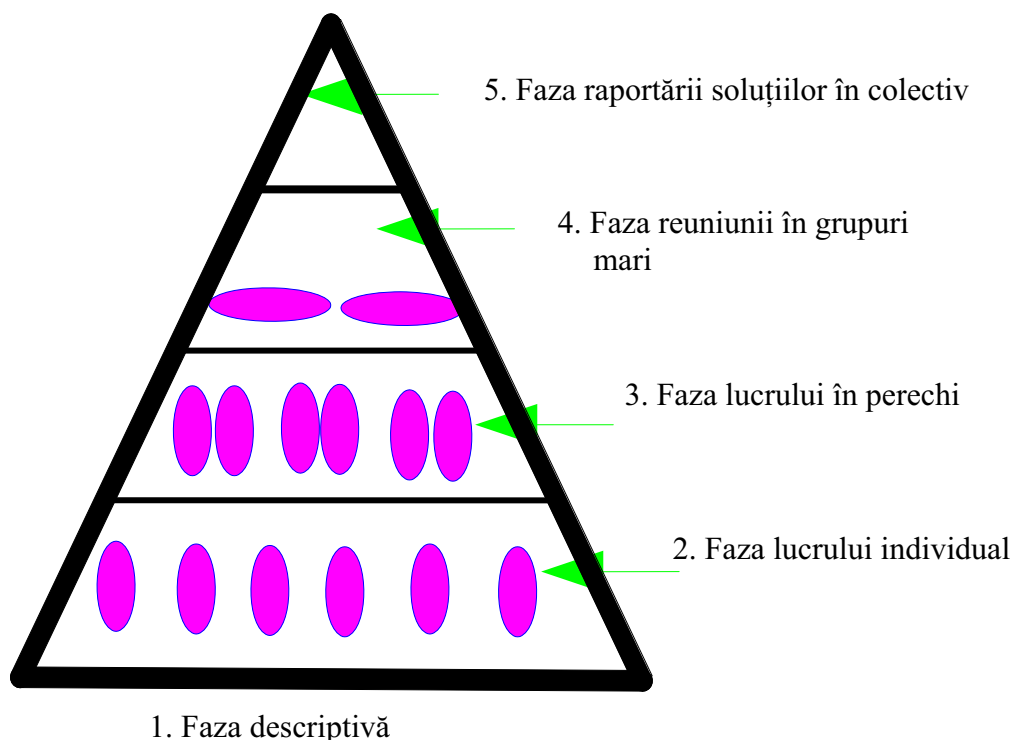
- elaborarea de referate interdisciplinare;

- activități de documentare;
- vizionări de materiale video (casete video, cd/ dvd – uri);
- problematizarea;
- demonstrația;
- investigația științifică;
- învățarea prin descoperire;
- activități practice;
- studii de caz;
- jocuri de rol;
- simulări;
- elaborarea de proiecte;
- activități bazate pe comunicare și relaționare;
- activități de lucru în grup/ în echipă.

Un exemplu de metodă didactică ce poate fi folosită în activitățile de învățare este **metoda piramidei**.

Metoda piramidei sau metoda bulgărelui de zăpadă are la bază împletirea activității individuale cu cea desfășurată în mod cooperativ, în cadrul grupurilor. Ea constă în încorporarea activității fiecărui membru al colectivului într-un demers colectiv mai amplu, menit să ducă la soluționarea unei sarcini sau a unei probleme date.

6. Faza decizională



Etapele metodei piramidei:

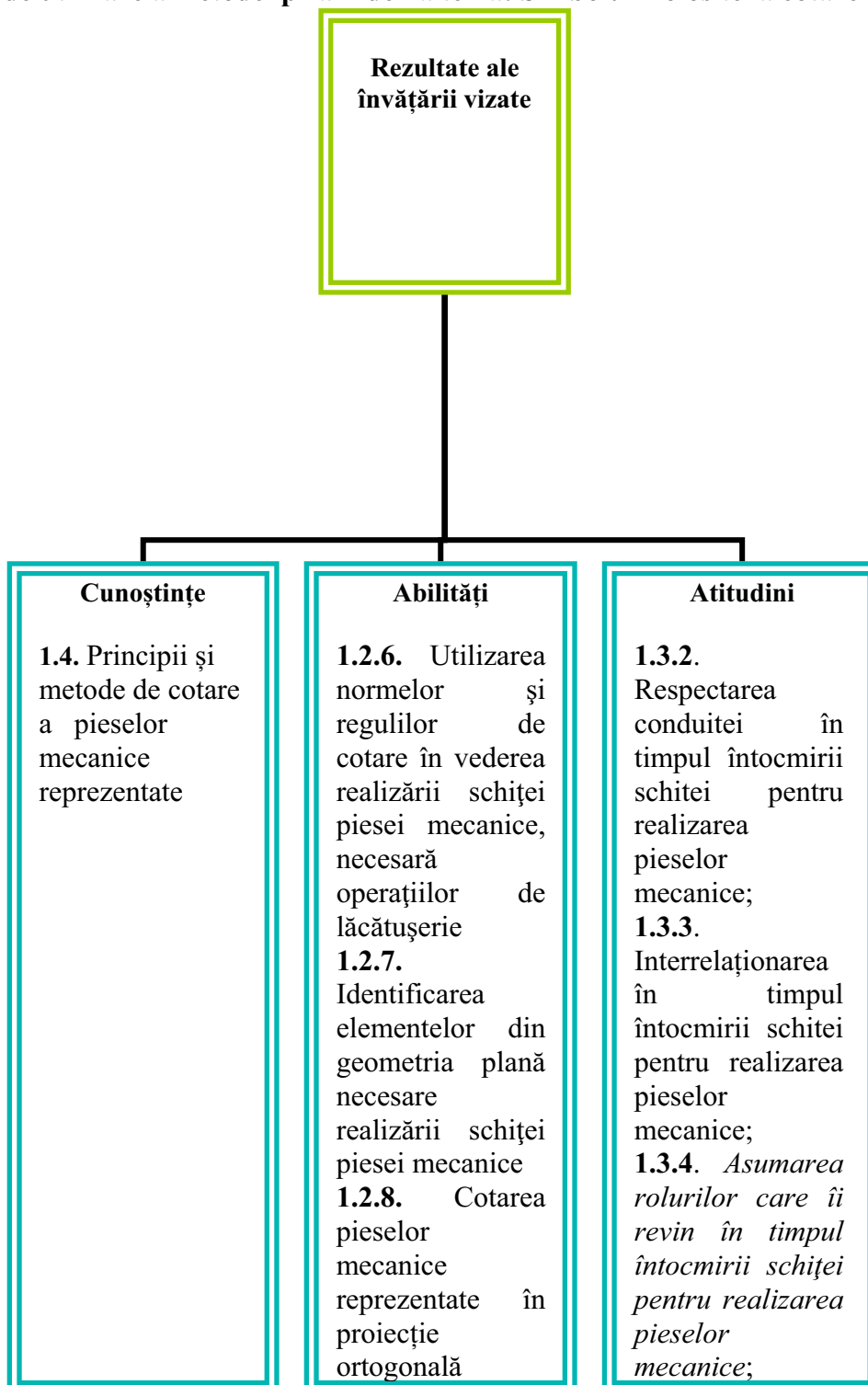
1. Faza descriptivă - profesorul expune datele problemei în cauză.
2. Faza lucrului individual - elevii lucrează pe cont propriu la soluționarea problemei timp de cinci minute. În această etapă se notează întrebările elevilor legate de subiectul tratat.
3. Faza lucrului în perechi - elevii formează grupe de câte doi pentru a discuta rezultatele individuale, la care a ajuns fiecare. În această etapă elevii solicită, din partea colegilor, răspunsuri la întrebările individuale și, în același timp, se notează dacă apar altele noi.

4. Faza reuniunii în grupuri mari - de regulă, se alcătuiesc două grupe, aproximativ egale ca număr de elevi, compuse din perechile existente anterior și se discută despre soluțiile la care s-a ajuns. Totodată se formulează răspunsuri la întrebările rămase nesoluționate.

5. Faza raportării soluțiilor în colectiv - întreaga clasă, reunită, analizează și concluzionează asupra ideilor emise. Acestea pot fi trecute pe tablă pentru a putea fi vizualizate de către toți elevii și pentru a fi comparate. Se lămuresc răspunsurile la întrebările nerezolvate până la această fază, cu ajutorul profesorului.

6. Faza decizională - se alege soluția finală și se stabilesc concluziile asupra demersurilor realizate și asupra participării elevilor la activitate.

Exemplu de utilizare a metodei piramidei la tema: Simboluri folosite la cotare



1. Profesorul scrie pe tablă **Simboluri folosite la cotare**.
2. Elevii primesc o fișă de lucru cu simboluri. Elevii trebuie să facă corelarea între simbolurile folosite la cotare și elementele geometrice corespunzătoare.
3. Elevii în grupe de câte doi, discută modul în care, individual, au rezolvat sarcina de lucru.
4. Se alcătuesc două grupe de elevi, aproximativ egale ca număr. În aceste grupuri se discută soluțiile de rezolvare la care s-a ajuns.
5. Întreaga clasă analizează soluțiile; se scriu răspunsurile pe tablă pentru a putea fi vizualizate de către toți elevii și pentru a fi comparate.
6. Se aleg soluțiile finale, corecte, se trag concluzii, se fac referiri la participarea elevilor la activitate.

• Sugestii privind evaluarea

Evaluarea reprezintă partea finală a demersului de proiectare didactică prin care profesorul va măsura eficiența întregului proces instructiv-educativ. Evaluarea determină măsura în care elevii au atins rezultatele învățării stabilite în standardele de pregătire profesională.

Evaluarea rezultatelor învățării poate fi:

a. *Continuă:*

- instrumentele de evaluare pot fi diverse, în funcție de specificul temei, de modalitatea de evaluare – probe orale, scrise, practice – de stilurile de învățare ale elevilor.
- planificarea evaluării trebuie să se deruleze după un program stabilit, evitându-se aglomerarea mai multor evaluări în aceeași perioadă de timp.
- va fi realizată de către profesor pe baza unor probe care se referă explicit la cunoștințele, abilitățile și atitudinile specificate în standardul de pregătire profesională.

b. *Finală:*

- realizată printr-o probă cu caracter integrator la sfârșitul procesului de predare/ învățare, pe baza criteriilor și indicatorilor de realizare și ponderea acestora, precizați în standardul de pregătire profesională al calificării și care informează asupra îndeplinirii criteriilor de realizare a cunoștințelor, abilităților și atitudinilor.

Sugerăm următoarele **instrumente de evaluare continuă:**

- fișe de observație;
- fișe test;
- fișe de lucru;
- fișe de documentare;
- fișe de autoevaluare/ interevaluare;
- eseul;
- referatul științific;
- proiectul;
- activități practice;
- teste docimologice;
- lucrări de laborator/ practice.

Propunem următoarele **instrumente de evaluare finală:**

- proiectul,
- studiul de caz,
- portofoliul,
- testele sumative.

Se recomandă, ca în parcurgerea modulului, să se utilizeze atât evaluarea de tip formativ, cât și de tip sumativ, pentru verificarea atingerii rezultatelor învățării. Elevii vor fi evaluați în ceea ce privește atingerea rezultatelor învățării specificate în cadrul modulului.

Exemplu de instrument de evaluare

TEST DE EVALUARE

I. Pentru fiecare din itemii de mai jos încercuiți litera corespunzătoare răspunsului corect: (2 puncte)

1. Simbolul \emptyset reprezintă:
 - a. diametrul unui cerc
 - b. diametrul sferei
 - c. raza unui cerc
 - d. suprafața triunghiulară

2. Raza unui cerc cu valoarea de 50 mm se notează:
 - a. $\emptyset 50$
 - b. SR50
 - c. R50
 - d. D50

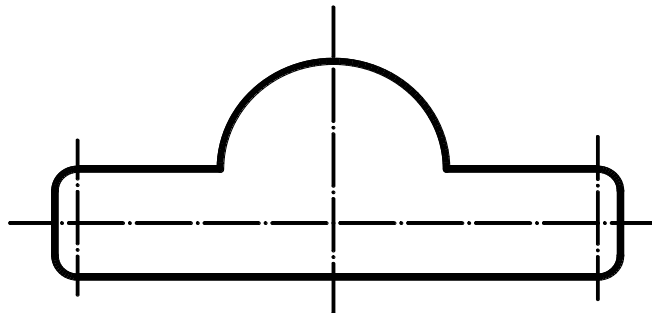
II. Stabiliți valoarea de adevăr a enunțurilor de mai jos. Notați cu litera A dacă enunțul este adevărat și cu F, dacă este fals. (2 puncte)

1	SR înscris înaintea cotei indică raza sferei	A/F
2	\emptyset înscris înaintea cotei indică un diametru	A/F
3	\square înscris înaintea cotei indică un dreptunghi	A/F
4	$S\emptyset$ înscris înaintea cotei indică o raza	A/F

III. Scrieți pe foaia de răspuns, informația corectă care completează spațiile libere: (3 puncte)

1. Când ...(1)... unei raze se deduce din alte cote, raza trebuie indicată corespunzător, fără ca simbolul ...(2)... să fie urmat de valoarea cotei
2. Dacă centrul unui arc de cerc se află în afara limitelor spațiului disponibil, linia de cotă a(3)..... trebuie frântă sau(4)....., după cum este necesar să fie reprezentat cercul.
3. Centrul de curbură se poate preciza prin două linii(5)....., trasate cu linie(6).....

IV. Cotați desenul de mai jos: (2 puncte)



NOTĂ

Timp de lucru: 30 de minute. Se acordă 1 punct din oficiu

BAREM DE CORECTARE ȘI NOTARE**Subiectul I (2 X 1p=2 puncte)**

1a, 2c

Pentru fiecare răspuns corect se acordă câte 1 punct; pentru răspuns incorect sau lipsa acestuia se acordă 0 puncte.

Subiectul II (4X0,5=2 puncte)

1 – F; 2 – A; 3 – F; 4 – F;

Pentru fiecare răspuns corect se acordă câte 0,5 puncte; pentru răspuns incorect sau lipsa acestuia se acordă 0 puncte.

Subiectul III (6 X 0,5p=3 puncte)

1- cota, 2 - R , 3 - razei, 4 - întreruptă, 5 - perpendiculare , 6 - subțire

Pentru fiecare răspuns corect se acordă câte 0,5 puncte; pentru răspuns incorect sau lipsa acestuia se acordă 0 puncte.

Subiectul IV (4X 0,5=2 puncte)

Pentru fiecare cotă se acordă câte 0,5 puncte; pentru răspuns incorect sau lipsa acestuia se acordă 0 puncte.

Bibliografie

- Gh. Husein, *Desen tehnic de specialitate*, E.D.P., București 1996
- Gh. Husein, *Aplicații și probleme de desen tehnic*, E.D.P., București 1981
- I . Vraca, *Desen Tehnic*, E.D.P., București 1979
- M. Mănescu, s.a., *Desen tehnic industrial*, Editura economică, 1995
- *** Colecție de standarde, *Desene tehnice*, Editura Tehnică, București 1996
- P. Precupețu, C. Dale, *Desen tehnic industrial*, Editura Tehnică, București 1990
- M. Ionescu, D. Burdușel, ș.a., *Desen Tehnic*, Editura Sigma, București 2000
- Crenguța –Lăcrămioara Oprea- *Strategii de Editura Didactică și Pedagogică* 2009

MODUL II. LĂCĂTUȘĂRIE GENERALĂ

• Notă introductivă

Modulul „Lăcătușărie generală”, componentă a ofertei educaționale (curriculare) pentru calificări profesionale din domeniul de pregătire profesională *Mecanică*, face parte din cultura de specialitate și pregătirea practică săptămânală aferente clasei a IX-a, învățământ liceal, filiera tehnologică.

Modulul are alocat un numărul de **180 ore/an**, conform planului de învățământ, din care:

- **72 ore/an** – instruire practică

Modulul „Lăcătușărie generală” este centrat pe rezultate ale învățării și vizează dobândirea de cunoștințe, abilități și atitudini necesare angajării pe piața muncii în una din ocupațiile specificate în SPP-urile corespunzătoare calificărilor profesionale de nivel 4, din domeniul de pregătire profesională *Mecanică* sau în continuarea pregătirii într-o calificare de nivel superior.

• Structură modul

Corelarea dintre rezultatele învățării din SPP și conținuturile învățării

URÎ 2. LĂCĂTUȘĂRIE GENERALĂ			Conținuturile învățării
Rezultate ale învățării (codificate conform SPP)			
Cunoștințe	Abilități	Atitudini	
2.1.1.	2.2.1.	2.3.1.	1. Atelierul de lăcătușerie 1.1. Organizarea atelierului de lăcătușerie; 1.2. Scule, dispozitive și verificatoare utilizate în atelierul de lăcătușerie; 1.3. Organizarea ergonomică a locului de muncă; 1.4. Norme de sănătate și securitate în muncă în atelierul de lăcătușerie.
2.1.2.	2.2.2. 2.2.3. 2.2.4. 2.2.5. 2.2.40.	2.3.3.	2. Materiale și semifabricate necesare executării pieselor prin operații de lăcătușerie 2.1. Proprietățile fizice, mecanice și tehnologice ale materialelor metalice 2.2. Aliaje feroase: - oțeluri (clasificare, simbolizare); - fonte (clasificare, simbolizare). 2.3. Tratamente termice aplicate oțelurilor și fontelor: recoacere, călire, revenire 2.4. Metale și aliaje neferoase: - cuprul și aliajele sale (proprietăți, utilizări, simbolizare); - aluminiul și aliajele sale (proprietăți, utilizări, simbolizare); 2.5. Semifabricate obținute prin deformare plastică (laminare): - noțiuni generale despre procedeul de prelucrare prin laminare; - semifabricate propriu-zise: blumuri, sleburi, țagle, platine;

			- profile laminate (profile simple, profile fasonate), table, țevi laminate, sârme.
2.1.3.	2.2.6. 2.2.7. 2.2.40.	2.3.2. 2.3.3. 2.3.4.	3. Mijloace de măsurat și verificat 3.1. Mijloace de măsurat și verificat lungimi (șublere, micrometre); 3.2. Mijloace de măsurat și verificat unghiuri (echere); 3.3. Mijloace de măsurat și verificat suprafețe (rigle de control).
2.1.4.	2.2.8. 2.2.9. 2.2.10. 2.2.11. 2.2.12. 2.2.13. 2.2.14. 2.2.15. 2.2.40. 2.2.41.	2.3.1. 2.3.2. 2.3.3. 2.3.4. 2.3.5. 2.3.6.	4. Operații pregătitoare aplicate semifabricatelor în vederea executării pieselor prin operații de lăcătușerie generală 4.1. Curățarea manuală a semifabricatelor; 4.2. Îndreptarea manuală a semifabricatelor (SDV-uri, tehnologii de execuție, metode de control a semifabricatelor îndreptate, norme de securitate și sănătate în muncă); 4.3. Trasarea semifabricatelor (SDV-uri, operații pregătitoare executate în vederea trasării, tehnologii de execuție, metode de control a semifabricatelor trasate, norme de securitate și sănătate în muncă).
2.1.5.	2.2.16. 2.2.17. 2.2.40. 2.2.41.	2.3.1. 2.3.2. 2.3.3. 2.3.4. 2.3.5. 2.3.6.	5. Debitarea manuală a semifabricatelor 5.1. Scule folosite la debitarea manuală prin forfecare, așchiere și dăltuire; 5.2. Tehnologia debitării manuale prin forfecare; 5.3. Tehnologia debitării manuale prin așchiere; 5.4. Tehnologia debitării manuale prin dăltuire; 5.5. Metode de control a semifabricatelor debitate; 5.6. Norme de securitate și sănătate în muncă specifice operației de debitare.
2.1.6.	2.2.18. 2.2.19. 2.2.20. 2.2.21. 2.2.22. 2.2.23. 2.2.40. 2.2.41.	2.3.1. 2.3.2. 2.3.3. 2.3.4. 2.3.5. 2.3.6.	6. Îndoirea manuală a semifabricatelor 6.1. Procesul de îndoire (calculul lungimii semifabricatului necesar obținerii unei piese prin operația de îndoire); 6.2. Îndoirea manuală a tablelor (SDV-uri, tehnologii de execuție); 6.3. Îndoirea manuală a barelor și profilelor (SDV-uri, tehnologii de execuție); 6.4. Îndoirea manuală a țevelor (dispozitive, verificatoare, tehnologie de execuție); 6.5. Îndoirea manuală a sârmelor (dispozitive, verificatoare, tehnologie de execuție); 6.6. Metode de control a semifabricatelor prelucrate prin operația de îndoire; 6.7. Norme de securitate și sănătate în muncă specifice operației de îndoire.
2.1.7.	2.2.24. 2.2.25. 2.2.26. 2.2.40.	2.3.2. 2.3.3.	7. Noțiuni generale despre prelucrarea prin așchiere a materialelor metalice (adaos de prelucrare, tipuri de așchii, scule așchietoare, mișcări necesare la așchiere, regim de așchiere)

2.1.8.	2.2.27. 2.2.28. 2.2.40. 2.2.41.	2.3.1. 2.3.2. 2.3.3. 2.3.4. 2.3.5. 2.3.6.	8. Pilirea metalelor 8.1. Clasificarea pililor; 8.2. Tehnologia de execuție a operației de pilire manuală a semifabricatelor; 8.3. Metode de pilire: - după tipul mișcării (pilire transversală, longitudinală, circulară, în cruce); - după tipul suprafeței (pilire exterioară, interioară, convexă, concavă); - după adaosul de prelucrare (pilire de degroșare, de finisare); 8.4. Metode de control a suprafețelor prelucrate prin pilire; 8.5. Norme de securitate și sănătate în muncă specifice operației de pilire.
2.1.9.	2.2.29. 2.2.40. 2.2.41.	2.3.1. 2.3.2. 2.3.3. 2.3.4. 2.3.5. 2.3.6.	9. Polizarea pieselor 9.1. Lucrări care se execută prin polizare; 9.2. Polizoare: stabile și portabile; 9.3. Metode de verificare și montare a pietrelor de polizor; 9.4. Tehnologia de execuție a operației de polizare; 9.5. Norme de securitate și sănătate în muncă specifice operației de polizare.
2.1.10.	2.2.30. 2.2.31. 2.2.32. 2.2.33. 2.2.40. 2.2.41.	2.3.1. 2.3.2. 2.3.3. 2.3.4. 2.3.5. 2.3.6. 2.3.7.	10. Găurirea și prelucrarea găurilor 10.1. SDV – uri utilizate la găurire; 10.2. Tipuri de mașini de găurit (stabile și portabile); 10.3. Tehnologia de execuție a operației de găurire; 10.4. Prelucrarea găurilor prin: teșire, lărgire, adâncire, alezare (SDV-uri, tehnologii de execuție); 10.5. Metode de control a alezajelor; 10.6. Cauzele care conduc la apariția rebuturilor la operația de găurire; 10.7. Norme de protecție a mediului; 10.8. Norme de securitate și sănătate în muncă specifice operației de găurire.
2.1.11.	2.2.34. 2.2.35. 2.2.36. 2.2.37. 2.2.38. 2.2.40. 2.2.41.	2.3.1. 2.3.2. 2.3.3. 2.3.4. 2.3.5. 2.3.6. 2.3.7.	11. Filetarea 11.1. Elementele geometrice ale filetului, clasificarea filetelor; 11.2. Filetarea manuală exterioară (SDV-uri, tehnologie de execuție, metode de control); 11.3. Filetarea manuală interioară (SDV-uri, tehnologie de execuție, metode de control); 11.4. Norme de protecție a mediului; 11.5. Norme de securitate și sănătate în muncă specifice operației de filetare.
2.1.12.	2.2.39. 2.2.40.	2.3.2. 2.3.3.	12. Fișa tehnologică (întocmirea fișei tehnologice după desenul de execuție al piesei, informațiile tehnologice la nivelul operației).

- **Lista minimă de resurse materiale (echipamente, unelte și instrumente, machete, materii prime și materiale, documentații tehnice, economice, juridice etc.) necesare dobândirii rezultatelor învățării (existente în școală sau la operatorul economic):**

- perii de sârmă, hârtie abrazivă pentru curățarea manuală a semifabricatelor;
- SDV-uri pentru operația de îndreptare manuală: placă de îndreptat, ciocane, nicovale;
- SDV – uri folosite la trasare: masă de trasat, ac de trasat, punctator, compas, trasator paralele, distanțier, ciocan, riglă, șubler;
- SDV – uri folosite la debitarea manuală: foarfece manuale, clești pentru tăiat, fierăstraie manuale, dălți, rigle, șublere, echere;
- SDV – uri folosite la îndoirea manuală: menghină, nicovală, dispozitive pentru îndoirea țevilor, dorn cilindric cu manivelă, șublere, rigle, raportoare, șabloane;
- scule și verificatoare folosite la pilire: pile de diferite tipuri, șublere, rigle de control, echere, șabloane;
- polizoare: stabile și portabile;
- scule și verificatoare folosite la polizare: pietre de polizor, șublere;
- scule și verificatoare folosite la găurire: burghie elicoidale, dispozitive pentru prinderea burghiului, dispozitive pentru prinderea piesei pe masa mașinii, șublere, micrometre;
- scule și verificatoare folosite la alezare, teșire, lărgire: alezoare, teșitoare, lărgitoare, șublere, micrometre;
- SDV – uri folosite la filetarea manuală: tarozi, filiere, manivele port-tarod, port-filiere, șublere, micrometre, calibre-tampon, calibre–inel.
- *semifabricate*: table, platbande, bare, profile, țevi, sârme;
- *materiale*: metalice feroase (oțeluri, fonte), aliaje ale cuprului, aliaje ale aluminiului;
- *mijloace de măsurat și verificat*: lungimi, unghiuri, suprafețe;
- *utilaje*: mașini de găurit, polizoare

- **Sugestii metodologice**

Conținuturile modulului „**Lăcătușărie generală**” trebuie să fie abordate într-o manieră integrată, diferențiată, ținând cont de particularitățile colectivului cu care se lucrează și de nivelul inițial de pregătire.

Numărul de ore alocat fiecărei teme rămâne la latitudinea cadrelor didactice care predau conținutul modulului, în funcție de dificultatea temelor, de nivelul de cunoștințe anterioare ale colectivului cu care lucrează, de complexitatea materialului didactic implicat în strategia didactică și de ritmul de asimilare a cunoștințelor de către colectivul instruit.

Modulul „**Lăcătușărie generală**” are o structură flexibilă, deci poate încorpora, în orice moment al procesului educativ, noi mijloace sau resurse didactice. Pregătirea se recomandă a se desfășura în laboratoare sau/ și în cabinete de specialitate, ateliere de instruire practică din unitatea de învățământ sau de la agentul economic, dotate conform recomandărilor precizate în unitățile de rezultate ale învățării, menționate mai sus.

Pregătirea practică în cabinete/ laboratoare tehnologice/ ateliere de instruire practică din unitatea de învățământ sau de la agentul economic are importanță deosebită în atingerea rezultatelor învățării prevăzute în Standardul de pregătire profesională al calificării.

Se recomandă abordarea instruirii centrate pe elev prin proiectarea unor activități de învățare variate, prin care să fie luate în considerare stilurile individuale de învățare ale fiecărui elev, inclusiv adaptarea la elevii cu CES.

Aceste activități de învățare vizează:

- aplicarea metodelor centrate pe elev, pe activizarea structurilor cognitive și operatorii ale elevilor, pe exersarea potențialului psiho-fizic al acestora, pe transformarea elevului în coparticipant la propria instruire și educație;
- îmbinarea și alternarea sistematică a activităților bazate pe efortul individual al elevului (documentarea după diverse surse de informare, observația proprie, exercițiul personal, instruirea programată, experimentul și lucrul individual, tehnica muncii cu fișe) cu activitățile ce solicită efortul colectiv (de echipă, de grup) de genul discuțiilor, asaltului de idei, metoda Phillips 6 – 6, metoda 6/3/5, metoda expertului, metoda cubului, metoda mozaicului, discuția Panel, metoda cvintetului, jocul de rol, explozia stelară, metoda ciorchinelui, etc;
- folosirea unor metode care să favorizeze relația nemijlocită a elevului cu obiectele cunoașterii, prin recurgere la modele concrete cum ar fi modelul experimental, activitățile de documentare, modelarea, observația/ investigația dirijată etc.;
- însușirea unor metode de informare și de documentare independentă (ex. studiul individual, investigația științifică, studiul de caz, metoda referatului, metoda proiectului etc.), care oferă deschiderea spre autoinstruire, spre învățare continuă (utilizarea surselor de informare: ex. biblioteci, internet, bibliotecă virtuală).

Pentru atingerea rezultatelor învățării pot fi derulate următoarele activități de învățare:

- elaborarea de referate interdisciplinare;
- activități de documentare;
- vizionări de materiale video (casete video, cd/ dvd – uri);
- problematizarea;
- învățarea prin descoperire;
- activități practice;
- studii de caz;
- elaborarea de proiecte;
- activități bazate pe comunicare și relaționare;
- activități de lucru în grup/ în echipă.

Un exemplu de metodă de predare/ învățare bazată pe stimularea creativității este **METODA "CARUSELUL" (METODA GRAFFITI)**.

Metoda presupune parcurgerea următoarelor etape:

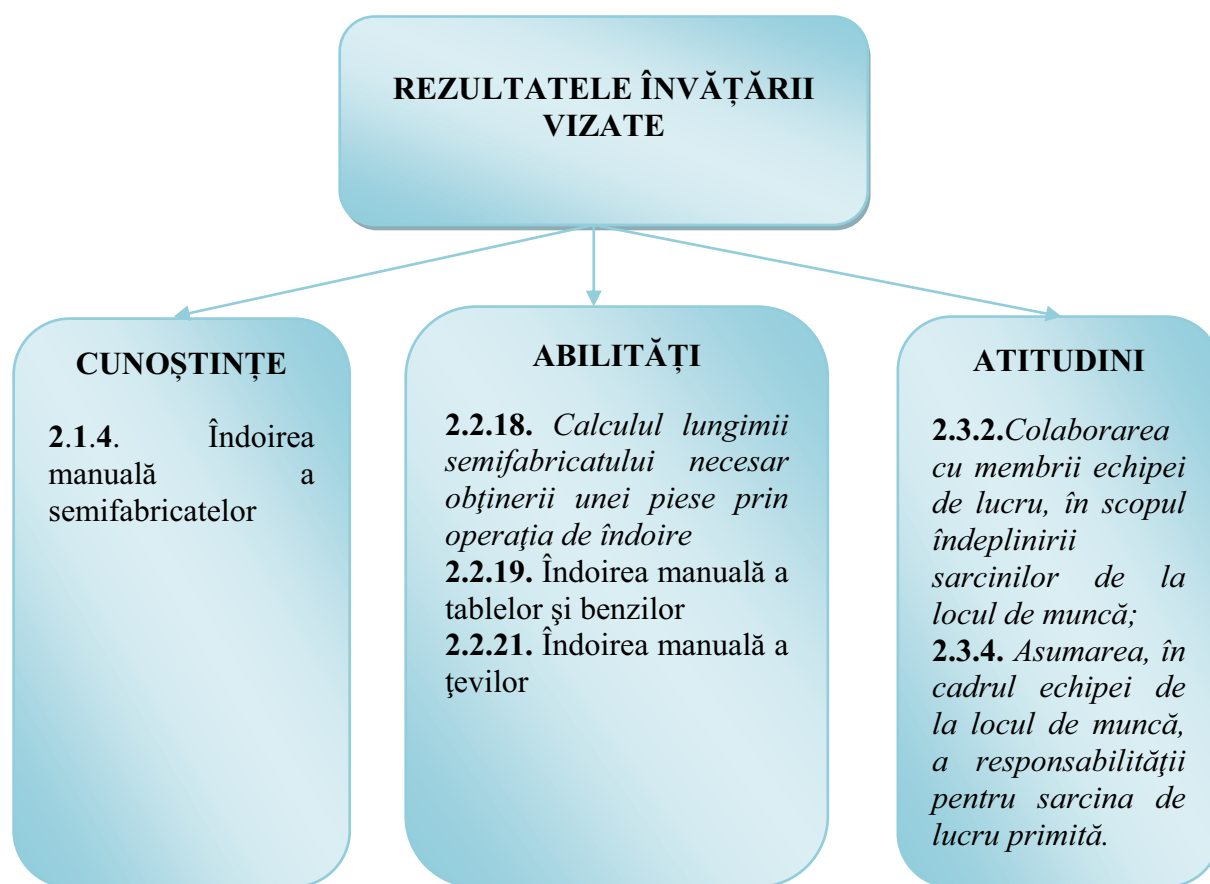
1. Elevii sunt împărțiți în grupuri de câte 3 – 4 persoane. Aceștia lucrează la o problemă, la o întrebare ce se poate materializa într-un poster. Posterul poate fi descriptiv sau utilizându-se un organizator grafic, tabel, colaj sau desen. Când vă hotărâți să organizați o lecție utilizând Metoda Graffiti, asigurați-vă că dispuneți de materialele necesare. Obligatoriu, coala pe care se realizează posterul are formatul minim A3;
2. Posterele se afișează pe pereții sălii de predare, aceasta transformându-se, la modul figurat, într-o „galerie de artă, muzeu etc.”;
3. Fiecare echipă vine în fața propriului poster, iar la semnalul profesorului se deplasează în sensul acelor de ceasornic, parcurgând toată „galeria”, în calitate de vizitatori sau critici. Rolul deplasării nu este numai acela de a urmări soluțiile propuse de colegi, ci și acela de a consemna completările, întrebările, observațiile lor vis-à-vis de acestea. Întotdeauna atrageți atenția elevilor asupra faptului că ei nu au voie să facă referiri jignitoare la adresa colegilor sau să interpreteze forma posterelor, ci exclusiv conținutul acestora.
4. După ce se încheie „turul galeriei”, grupurile revin la locul inițial și își reexaminează posterele prin prisma observațiilor colegilor. Acest moment al lecției este echivalent cu fixarea cunoștințelor din lecția tradițională, deoarece elevii își lămuresc unele probleme apărute pe parcursul derulării lecției, discutând cu ceilalți colegi. În această etapă, rolul

profesorului este acela de a coordona desfășurarea discuțiilor și de a oferi informații suplimentare, acolo unde este cazul.

EXEMPLU DE UTILIZARE A METODEI DE STIMULARE A CREATIVITĂȚII – METODA ”CARUSELUL” (METODA GRAFFITI)

Tema: ÎNDOIREA MANUALĂ A SEMIFABRICATELOR

- Procesul de îndoire (calculul lungimii semifabricatului necesar obținerii unei piese prin operația de îndoire);
- Îndoirea manuală a tablelor (SDV-uri, tehnologii de execuție);
- Îndoirea manuală a țevilor (dispozitive, verificatoare, tehnologie de execuție).



Activități:

A1. Împărțiți clasa în grupuri de câte 3 – 4 elevi; elevii studiază cu atenție conținutul tematic și desenul de execuție oferit.

Timp de lucru 10 minute.

A2. Fiecare echipă realizează un poster în care prezintă: modul de calcul al lungimii semifabricatului necesar obținerii piesei prin operația de îndoire, SDV-urile necesare, tehnologia de execuție, metodele de control a semifabricatelor prelucrate prin operația de îndoire, normele de sănătate și securitate în muncă.

Timp de lucru 20 minute.

A3. Fiecare echipă afiează posterul însoțit de un format A3.

A4. Fiecare echipă vine în fața propriului poster, iar la semnalul profesorului se deplasează în sensul acelor de ceasornic, parcurgând toată „galeria”, în calitate de vizitatori/ critici. Rolul

deplasării este de a urmări soluțiile propuse de colegi și de a consemna completările, întrebările, observațiile referitoare la conținutul acestora.



*Atenție! Nu se vor folosi observații de genul:
„Ați scris frumos/ urât!”, „Bravo!”, „Felicitări!”, etc.*

A5. Fiecare echipă revine la locul inițial și își reexaminează posterul prin prisma observațiilor colegilor. Acest moment al lecției este echivalent cu fixarea cunoștințelor din lecția tradițională, deoarece elevii își lămuresc unele probleme apărute pe parcursul derulării lecției, discutând cu ceilalți colegi. În această etapă, rolul profesorului este acela de a coordona desfășurarea discuțiilor și de a oferi informații suplimentare, acolo unde este cazul.

• Sugestii privind evaluarea

Evaluarea reprezintă partea finală a demersului de proiectare didactică prin care profesorul va măsura eficiența întregului proces instructiv-educativ. Evaluarea determină măsura în care elevii au atins rezultatele învățării stabilite în standardele de pregătire profesională.

Evaluarea rezultatelor învățării poate fi:

b. *Continuă:*

- instrumentele de evaluare pot fi diverse, în funcție de specificul temei, de modalitatea de evaluare – probe orale, scrise, practice – de stilurile de învățare ale elevilor.
- planificarea evaluării trebuie să se deruleze după un program stabilit, evitându-se aglomerarea mai multor evaluări în aceeași perioadă de timp.
- va fi realizată de către profesor pe baza unor probe care se referă explicit la cunoștințele, abilitățile și atitudinile specificate în standardul de pregătire profesională.

c. *Finală:*

- realizată printr-o probă cu caracter integrator la sfârșitul procesului de predare/ învățare, pe baza criteriilor și indicatorilor de realizare și ponderea acestora, precizați în standardul de pregătire profesională al calificării și care informează asupra îndeplinirii criteriilor de realizare a cunoștințelor, abilităților și atitudinilor.

Sugerăm următoarele **instrumente de evaluare continuă:**

- fișe de observație;
- fișe test;
- fișe de lucru;
- fișe de documentare;
- fișe de autoevaluare/ interevaluare;
- eseul;
- referatul științific;
- proiectul;
- activități practice;
- teste docimologice;
- lucrări de laborator/ practice.

Propunem următoarele **instrumente de evaluare finală:**

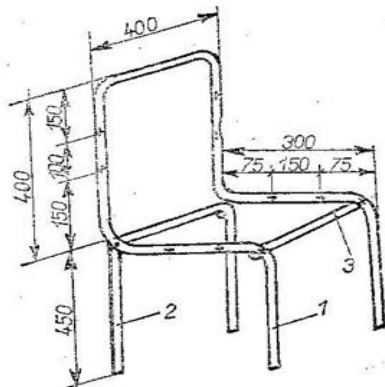
- proiectul,
- studiul de caz,
- portofoliul,
- testele sumative.

Se recomandă, ca pe măsura parcurgerii modulului, să se utilizeze atât evaluarea de tip formativ, cât și de tip sumativ, pentru verificarea atingerii rezultatelor învățării, în conformitate cu criteriile și indicatorii de realizare prevăzuți în Standardul de pregătire profesională.

Exemplu de instrument de evaluare pentru rezultatele învățării prezentate dezvoltat la **Sugestii metodologice**:

LUCRARE PRACTICĂ

Studiați cu atenție schița produsului prezentat în figura de mai jos.



Cerințe:

1. Identificați reperele care alcătuiesc produsul; **10 puncte**
2. Calculați lungimea semifabricatelor necesare obținerii reperelor de executat; **10 puncte**
3. Alegeți SDV-urile necesare realizării operației de trasare; **10 puncte**
4. Executați operația de trasare a semifabricatelor; **10 puncte**
5. Alegeți SDV-urile necesare realizării operației de debitare manuală a semifabricatelor; **10 puncte**
6. Executați debitarea manuală a semifabricatelor; **10 puncte**
7. Alegeți SDV-urile necesare realizării operației de îndoire; **10 puncte**
8. Executați îndoirea semifabricatelor; **10 puncte**
9. Respectați normele de sănătate și securitate în muncă specifice operațiilor de lăcătușărie executate. **10 puncte**

NOTĂ

Timp de lucru: 50 de minute. Se acordă 10 puncte din oficiu.

Bibliografie

- Gh. Zgură, N. Atanasiu, N. Arieșeanu, Gh. Peptea – Utilajul și tehnologia lucrărilor mecanice, E.D.P. București, 1987;
- G. S. Georgescu – Îndrumător pentru atelierele mecanice, E.T.București, 1978;
- Tonea A., Cârstea N. - Elemente de tehnologie generală, E.D.P., București 2000;
- Dodoc P. – Metrologie generală, E.D.P. București, 1979;
- Popescu N. - Studiul materialelor , Editura Didactică și Pedagogică, București, 1994;
- Țonea, A. ș.a. - Studiul materialelor, Editura Didactică și Pedagogică, București, 1996;
- Tănăsescu Mariana, Gheorghiu Tatiana - Măsurări tehnice, Editura ARAMIS, 2005;
- Conf. univ. dr. Cristian Păun, ”Metode de predare/învățare bazate pe stimularea creativității”.

MODUL III. ORGANE DE MAȘINI

• Notă introductivă

Modulul „**Organe de mașini**”, componentă a ofertei educaționale (curriculare) pentru calificări profesionale din domeniul de pregătire profesională *Mecanică*, face parte din cultura de specialitate și pregătirea practică săptămânală aferente clasei a IX-a, învățământ liceal, filiera tehnologică.

Modulul are alocat un număr de **72 ore/an**, conform planului de învățământ, din care:

- **18 ore/an** – laborator tehnologic

Modulul „**Organe de mașini**” este centrat pe rezultate ale învățării și vizează dobândirea de cunoștințe, abilități și atitudini necesare angajării pe piața muncii în una din ocupațiile specificate în SPP-urile corespunzătoare calificărilor profesionale de nivel 4, din domeniul de pregătire profesională *Mecanică* sau în continuarea pregătirii într-o calificare de nivel superior.

• Structură modul

Corelarea dintre rezultatele învățării din SPP și conținuturile învățării

URÎ 3. MONTAREA ORGANELOR DE MAȘINI ÎN SUBANSAMBLURI MECANICE			Conținuturile învățării
Rezultate ale învățării (codificate conform SPP)			
Cunoștințe	Abilități	Atitudini	
3.1.1.	3.2.1. 3.2.28.	3.3.1. 3.3.2.	1. NOȚIUNI GENERALE DESPRE ORGANELE DE MAȘINI (rol, clasificare, forțe preluate de către organele de mașini, tipuri de solicitări simple, condiții impuse organelor de mașini, standardizarea organelor de mașini, interschimbabilitatea organelor de mașini)
3.1.2.	3.2.2 3.2.3. 3.2.4. 3.2.5. 3.2.28		2. ORGANE DE MAȘINI SIMPLE Organe de asamblare - nituri (elementele și dimensiunile nitului, clasificare, tipuri de nituri, materiale de execuție); - șuruburi (clasificarea șuruburilor după rolul funcțional și din punct de vedere constructiv, forme constructive de șuruburi, materiale de execuție); - piulițe (rol, forme constructive, materiale de execuție); - șaibe (rol, tipuri de șaibe, materiale de execuție); - pene (clasificarea penelor după rolul funcțional și după poziția penei în raport cu piesele asamblate, materiale de execuție); - arcuri (clasificare, tipuri de arcuri, materiale și elemente de tehnologie).

3.1.3.	3.2.6. 3.2.7. 3.2.28. 3.2.29.	3.3.1. 3.3.2. 3.3.3. 3.3.4. 3.3.5. 3.3.6. 3.3.7.	<p>3. ORGANE DE MAȘINI COMPLEXE</p> <p>3.1. Organe de mașini în mișcare de rotație</p> <p>- arbori și osii (rol, părți componente, clasificare, materiale și tehnologii de execuție, montarea arborilor, NSSM);</p>
	3.2.8. 3.2.9. 3.2.10. 3.2.28. 3.2.29.	3.3.8. 3.3.9. 3.3.10.	<p>3.2. Organe de legătură pentru transmiterea mișcării de rotație</p> <p>- cuplaje (rol, tipuri constructive de cuplaje, montarea cuplajelor, SDV-uri necesare la montarea cuplajelor, NSSM la montarea cuplajelor)</p>
	3.2.11. 3.2.12. 3.2.13. 3.2.14. 3.2.15. 3.2.16. 3.2.17. 3.2.18. 3.2.19. 3.2.20 3.2.28. 3.2.29.		<p>3.3. Organe de rezemare</p> <p>3.3.1. Lagăre cu alunecare (rol, clasificare, domenii de utilizare, avantaje și dezavantaje, elemente constructive, materiale pentru cuzineți, ungerea lagărelor cu alunecare, tipuri de lubrifianți, montarea și demontarea lagărelor cu alunecare, SDV-uri necesare montării lagărelor cu alunecare, norme de protecție a mediului, NSSM la montarea și demontarea lagărelor cu alunecare);</p> <p>3.3.2. Lagăre cu rostogolire (părți componente, avantaje și dezavantaje, clasificarea rulmenților, materiale și elemente de tehnologie, tipuri de lubrifianți, ungerea lagărelor cu rulmenți, etanșarea rulmenților, montarea și demontarea rulmenților, SDV-uri necesare montării rulmenților, norme de protecție a mediului, NSSM la montarea și demontarea lagărelor cu rostogolire);</p>
	3.2.21. 3.2.22. 3.2.23. 3.2.24. 3.2.25. 3.2.26. 3.2.27. 3.2.28. 3.2.29.		<p>3.4. Organe pentru conducerea și închiderea circulației fluidelor</p> <p>- conducte (definire, părți componente, materiale de execuție, piese fasonate, compensatoare de dilatare, asamblarea conductelor, SDV-uri necesare asamblării conductelor, controlul asamblării țevilor și tuburilor, NSSM la asamblarea conductelor);</p> <p>- organe de închidere a circulației fluidelor (condiții impuse acestor organe, tipuri constructive, montarea organelor de închidere a circulației fluidelor, SDV-uri necesare la montarea organelor de închidere a circulației fluidelor, NSSM la montarea organelor de închidere a circulației fluidelor).</p>

- **Lista minimă de resurse materiale (echipamente, unelte și instrumente, machete, materii prime și materiale, documentații tehnice, economice, juridice etc.) necesare dobândirii rezultatelor învățării (existente în școală sau la operatorul economic):**
 - videoproiector, calculator, softuri educaționale;
 - organe de asamblare: nituri, șuruburi, piulițe, șaibe, pene, arcuri, flanșe, fittinguri, armături;
 - organe de mașini complexe: arbori, osii, cuplaje, lagăre cu alunecare, rulmenți;
 - lubrifianți: uleiuri, unsori;
 - materiale de adaos: electrozi;
 - SDV-uri specifice operațiilor de asamblare demontabile și nedemontabile: truse de chei, clești, șurubelnițe;
 - mijloace de măsurat și verificat: șublere, micrometre, lere de filet, calibre - tampon, calibre inel, rigle, echere;
 - utilaje: prese, echipamente pentru sudare cu arc electric;
 - sisteme tehnice în construcția cărora să se regăsească diferite tipuri de organe de mașini.
 - banc de lucru, menghină;
 - echipamente de protecție specifice.

- **Sugestii metodologice**

Conținuturile modului „**Organe de mașini**” trebuie să fie abordate într-o manieră integrată, diferențiată, ținând cont de particularitățile colectivului cu care se lucrează și de nivelul inițial de pregătire al elevilor.

Numărul de ore alocat fiecărei teme rămâne la latitudinea cadrelor didactice care predau conținutul modului, în funcție de dificultatea temelor, de nivelul de cunoștințe anterioare ale colectivului cu care lucrează, de complexitatea materialului didactic implicat în strategia didactică și de ritmul de asimilare a cunoștințelor de către colectivul instruit.

Modulul „**Organe de mașini**” are o structură flexibilă, deci poate încorpora, în orice moment al procesului educativ, noi mijloace sau resurse didactice. Pregătirea se recomandă a se desfășura în laboratoare sau/ și în cabinete de specialitate, ateliere de instruire practică din unitatea de învățământ sau de la agentul economic, dotate conform recomandărilor precizate în unitățile de rezultate ale învățării, menționate mai sus.

Pregătirea practică în cabinete/ laboratoare tehnologice/ ateliere de instruire practică din unitatea de învățământ sau de la agentul economic are importanță deosebită în atingerea rezultatelor învățării prevăzute în Standardul de pregătire profesională al calificării.

Se recomandă abordarea instruirii centrate pe elev prin proiectarea unor activități de învățare variate, prin care să fie luate în considerare stilurile individuale de învățare ale fiecărui elev, inclusiv adaptarea la elevii cu CES.

Aceste activități de învățare vizează:

- aplicarea metodelor centrate pe elev, activizarea structurilor cognitive și operatorii ale elevilor, exersarea potențialului psiho-fizic al acestora, transformarea elevului în coparticipant la propria instruire și educație;

- îmbinarea și alternarea sistematică a activităților bazate pe efortul individual al elevului (documentarea după diverse surse de informare, observația proprie, exercițiul personal, instruirea programată, experimentul și lucrul individual, tehnica muncii cu fișe) cu activitățile ce solicită efortul colectiv (de echipă, de grup) de genul discuțiilor, asaltului de idei, metoda Phillips 6 – 6, metoda 6/3/5, metoda expertului, metoda cubului, metoda mozaicului, discuția Panel, metoda cvintetului, jocul de rol, explozia stelară, metoda ciorchinelui, etc;

- folosirea unor metode care să favorizeze relația nemijlocită a elevului cu obiectele cunoașterii, prin recurgere la modele concrete cum ar fi modelul experimental, activitățile de documentare, modelarea, observația/ investigația dirijată etc.;

- însușirea unor metode de informare și de documentare independentă (ex. studiul individual, investigația științifică, studiul de caz, metoda referatului, metoda proiectului etc.), care oferă deschiderea spre autoinstruire, spre învățare continuă (utilizarea surselor de informare: ex. bibliotecă, internet, bibliotecă virtuală).

Pentru dobândirea rezultatelor învățării, pot fi derulate următoarele activități de învățare:

- elaborarea de referate interdisciplinare;
- activități de documentare;
- vizionări de materiale video (casete video, cd/ dvd – uri);
- problematizarea;
- demonstrația;
- investigația științifică;
- învățarea prin descoperire;
- activități practice;
- studii de caz;
- jocuri de rol;
- simulări;
- elaborarea de proiecte;
- activități bazate pe comunicare și relaționare;
- activități de lucru în grup/ în echipă.

Un exemplu de metodă de predare/învățare bazată pe stimularea creativității este **METODA CIORCHINELUI**.

Metoda ciorchinelui constă în exprimarea grafică a conexiunilor dintre idei, o modalitate de a realiza asociații noi de idei sau de a releva noi sensuri ale ideilor. Metoda ciorchinelui este un “asalt de idei”(brainstorming) care-i încurajează pe elevi să gândească liber și deschis.

Realizarea unui ciorchine presupune parcurgerea următoarelor etape:

1. Prezentarea cuvântului-cheie sau a propoziției-nucleu – cadrul didactic scrie un cuvânt sau o propoziție-nucleu în mijlocul tablei sau al paginii.

2. Explicarea regulilor pe care le presupune tehnica – cadrul didactic le oferă elevilor explicațiile necesare; îi încurajează pe elevi să scrie cuvinte sau sintagme în legătură cu tema pusă în discuție.

3. Realizarea propriu-zisă a ciorchinelui – cadrul didactic le cere elevilor să lege cuvintele sau ideile produse de cuvântul sau propoziția-nucleu prin linii care evidențiază conexiunile între acestea, realizând astfel o structură în formă de ciorchine.

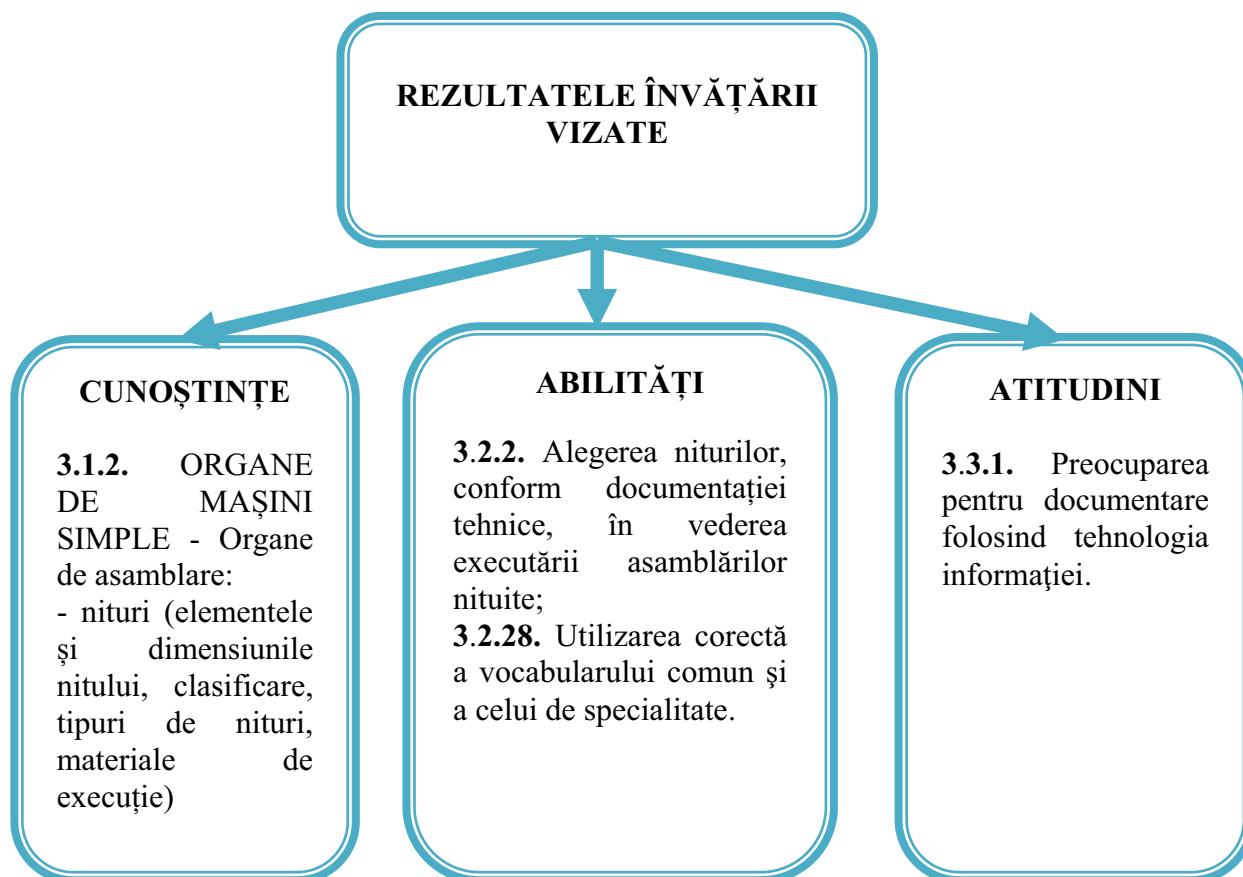
4. Reflecția asupra ideilor emise și conexiunilor realizate.

Metoda ciorchinelui este o tehnică flexibilă care poate fi utilizată atât individual cât și ca activitate în grup. Metoda se poate folosi și în secvențe de recapitulare a noțiunilor teoretice.

EXEMPLU DE UTILIZARE A METODEI DE STIMULARE A CREATIVITĂȚII – METODA CIORCHINELUI

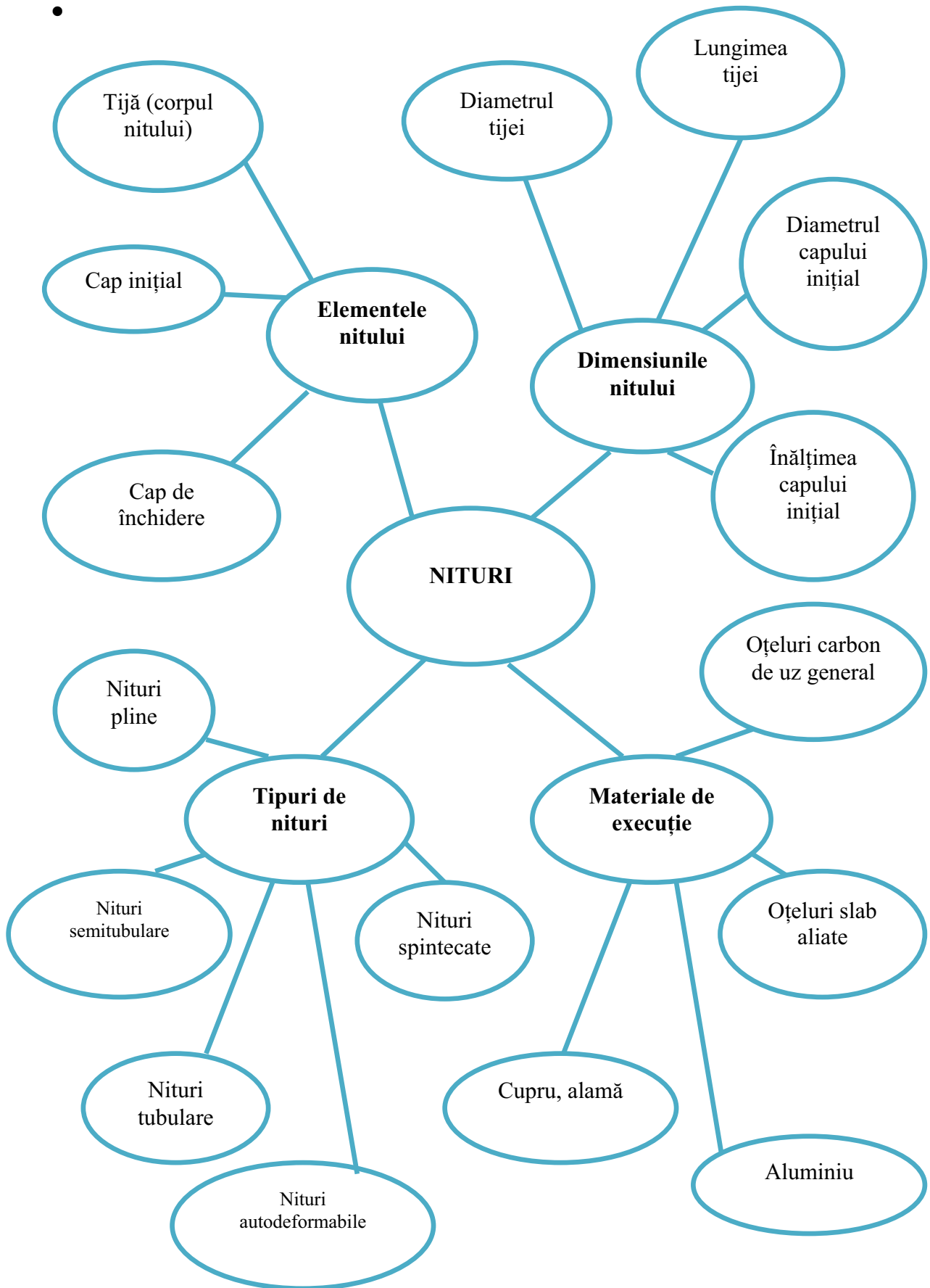
Tema: ORGANE DE MAȘINI SIMPLE – Organe de asamblare

Lecția: NITURI



1. Profesorul prezintă cuvintele cheie: **Organe de asamblare - NITURI.**
2. Profesorul explică regulile pe care le presupune tehnica, oferind elevilor explicațiile necesare.
3. Elevii leagă cuvintele sau ideile produse de cuvintele cheie prin linii care evidențiază conexiunile între acestea.
4. Se analizează fiecare “ciorchine” și se efectuează una comună pe tablă dirijată de profesor.

Se consideră că **nivelul de pregătire este realizat corespunzător, dacă poate fi demonstrat fiecare dintre rezultatele învățării.**



Sugestii privind evaluarea

Evaluarea reprezintă partea finală a demersului de proiectare didactică prin care profesorul va măsura eficiența întregului proces instructiv-educativ. Evaluarea determină măsura în care elevii au atins rezultatele învățării stabilite în standardele de pregătire profesională.

Evaluarea rezultatelor învățării poate fi:

a. *Continuă:*

- instrumentele de evaluare pot fi diverse, în funcție de specificul temei, de modalitatea de evaluare – probe orale, scrise, practice – de stilurile de învățare ale elevilor.
- planificarea evaluării trebuie să se deruleze după un program stabilit, evitându-se aglomerarea mai multor evaluări în aceeași perioadă de timp.
- va fi realizată de către profesor pe baza unor probe care se referă explicit la cunoștințele, abilitățile și atitudinile specificate în Standardul de Pregătire Profesională.

b. *Finală:*

- realizată printr-o probă cu caracter integrator la sfârșitul procesului de predare/ învățare, pe baza criteriilor și indicatorilor de realizare și ponderea acestora, precizați în standardul de pregătire profesională al calificării și care informează asupra îndeplinirii criteriilor de realizare a cunoștințelor, abilităților și atitudinilor.

Sugerăm următoarele **instrumente de evaluare continuă:**

- fișe de observație;
- fișe test;
- fișe de lucru;
- fișe de documentare;
- fișe de autoevaluare/ interevaluare;
- eseul;
- referatul științific;
- proiectul;
- activități practice;
- teste docimologice.

Propunem următoarele **instrumente de evaluare finală:**

- proiectul,
- studiul de caz,
- portofoliul,
- testele sumative.

Se recomandă, ca pe măsura parcurgerii modulului, să se utilizeze atât evaluarea de tip formativ, cât și evaluarea de tip sumativ, pentru verificarea atingerii rezultatelor învățării, în conformitate cu criteriile și indicatorii de realizare prevăzuți în Standardul de pregătire profesională.

Evaluarea finală a unității de rezultate ale învățării tehnice generale "MONTAREA ORGANELOR DE MAȘINI ÎN SUBANSAMBLURI MECANICE" se va realiza în conformitate cu criteriile și indicatorii de realizare prevăzuți în Standardul de pregătire profesională.

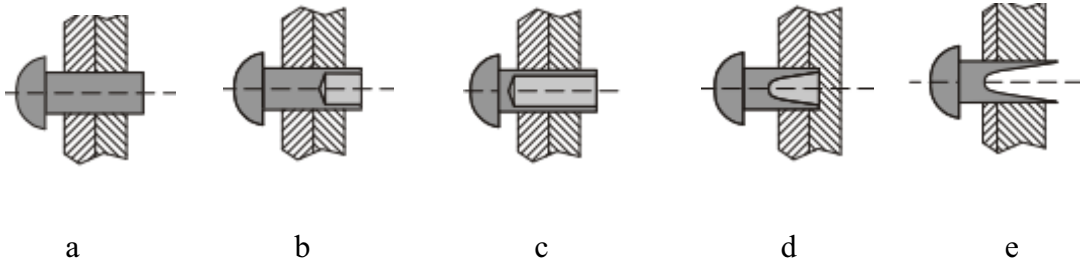


Exemplu de instrument de evaluare pentru rezultatele învățării prezentate dezvoltat la **Sugestii metodologice**:

TEST DE EVALUARE

1. Identificați tipurile de nituri prezentate mai jos:

20 puncte

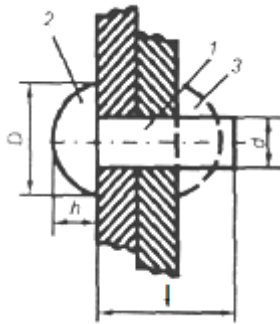


Rezolvare:

- a.....
 b.....
 c.....
 d.....
 e.....

2. Denumiți elementele și dimensiunile nitului, conform notațiilor din desenul de mai jos:

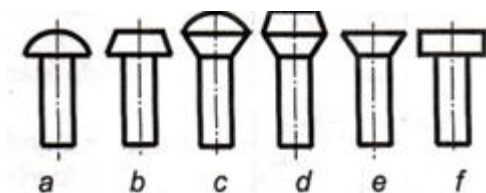
35 puncte



Rezolvare:

- 1.....
 2.....
 3.....
 D.....
 h.....
 d.....
 l.....

3. Denumiți niturile din figura de mai jos și precizați criteriul după care s-a realizat clasificarea acestora. **35 puncte**



Rezolvare:

- a.....
 b.....
 c.....
 d.....
 e.....
 f.....
 Criteriul de clasificare:.....

NOTĂ Timp de lucru: 15 minute. Se acordă 10 puncte din oficiu.

BAREM DE REZOLVARE

Subiectul 1

- a - nit cu tija plină;
- b - nit cu tija semitubulară;
- c - nit cu tija tubulară;
- d - nit autodeformabil;
- e - nit spintecat.

Subiectul 2

- 1 - tija nitului;
- 2 - capul inițial al nitului;
- 3 - capul de închidere al nitului;
- D – diametrul capului inițial al nitului;
- h – înălțimea capului inițial al nitului;
- d – diametrul tijeii nitului;
- l – lungimea tijeii nitului.

Subiectul 3

- a - nit cu cap semirotund;
 - b - nit cu cap tronconic;
 - c - nit cu cap semirotund semiînecat
 - d - nit cu cap tronconic semiînecat;
 - e - nit cu cap înecat;
 - f – nit cu cap cilindric;
- Criteriul de clasificare: după forma capului inițial al nitului.

- **Bibliografie**

- V. Drobotă, ș.a., *Organe de mașini și mecanisme*, E.D.P., București, 1993;
- N. Rux, ș.a., *Organe de mașini*, Editura Sigma, București, 2000;
- Mariana Constantin, Aurel Ciocîrlea-Vasilescu, *Organe de mașini* – manual pentru clasa a X-a, Editura CD Press, București, 2010;
- Mariana Constantin, Aurel Ciocîrlea-Vasilescu, *Organe de mașini și mecanisme* – manual pentru clasa a XI-a, Editura ALL, București, 2002;
- Conf. univ. dr. Cristian Păun, ”Metode de predare/învățare bazate pe stimularea creativității”;
- Ioan Cerghit – ”Metode de învățământ”, Editura Polirom, 2006.