

Fișă de documentare _Comenzi de cotare

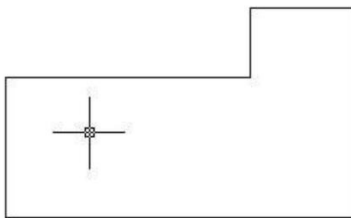
Cotarea unui element dintr-un desen reprezintă marcarea grafică a dimensiunilor sale. Orice sesiune de cotare începe cu comanda **DIM** și continuă cu comenzi specifice fiecărui tip de element care trebuie marcat pe desen. Mai jos sunt detaliate câteva tipuri de cotare.

A. LINEAR DIMENSION

Cotarea liniară poate fi orizontală, verticală sau oblică. În ultimul caz, totuși, se recomandă cotarea aliniată.

Etape de lucru:

1. Desenarea obiectului care trebuie cotat



2. Deschiderea sesiunii de cotare

Command: **dim**

Dim: **hor** (pentru cotare orizontală; pentru cotarea verticală există varianta **ver**, iar dacă se dorește deschiderea directă a sesiunii de cotare cu această cotare, poate fi folosită direct comanda **DIMLINEAR**)

3. Specificarea poziției unde va fi marcată cota

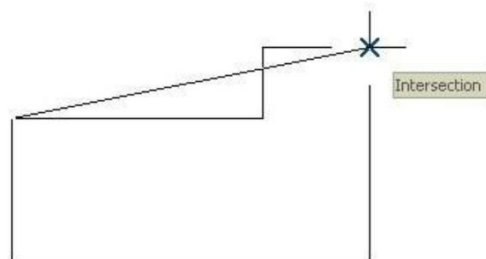
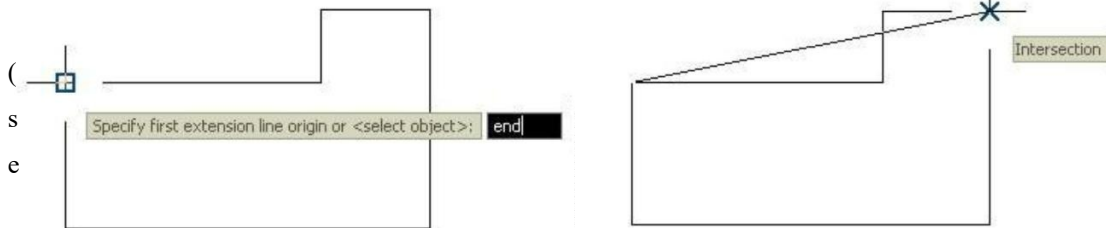
Specify first extension line origin or <select object>: end

of (se marchează primul capăt al segmentului de dreaptă sau al arcului de cerc de cotat)

Specify second extension line origin: int

o

f



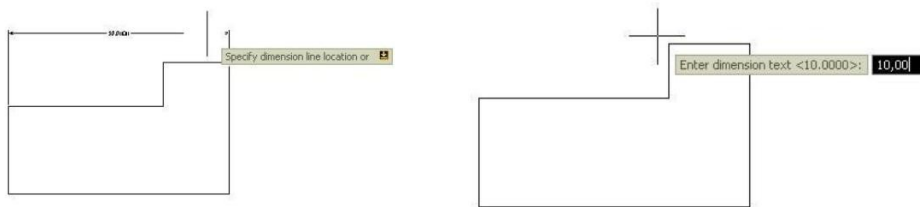
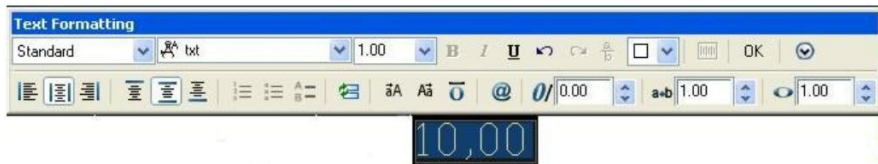
m

arcează cel de-al doilea capăt al segmentului de dreaptă sau al arcului de cerc de cotat)

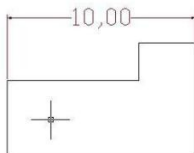
4. Specificarea formatului textului de afișat

Specify dimension line location or [Mtext/Text/Angle]: (se marchează locul unde va fi afișată cota)

Enter dimension text <10.0000>: 10,00 (se stabilește textul de afișat pe cotă)



5. Obținerea cotei finale

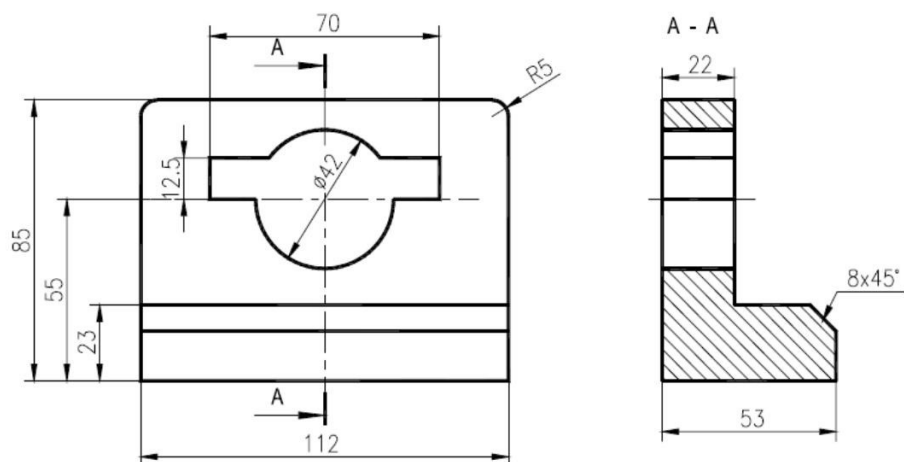


Fișă de lucru nr.1

Realizați desenul din figura de mai jos folosind programul AutoCAD.

Cerințe:

- Să se stabilească dimensiunile paginii la formatul A4 portret.
- Să se stabilească unitatea de măsură la milimetri.
- Să se stabilească layere diferite în ceea ce privește culoarea, stilul și dimensiunea liniei folosite pentru: contur, axe, cote, hașuri.
- Să se realizeze desenul plecând din colțul din stânga jos de coordonate (45,100).

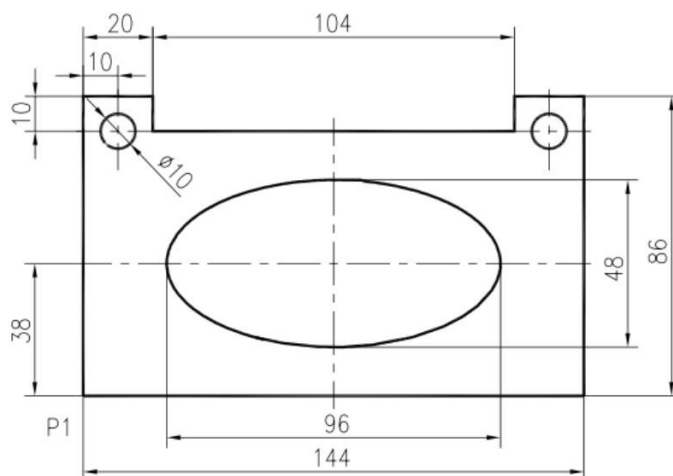


Fișă de lucru nr. 2

Realizați desenul din figura de mai jos folosind programul AutoCAD.

Cerințe:

- Să se stabilească dimensiunile paginii la formatul A4 landscape.
- Să se stabilească unitatea de măsură la milimetri.
- Să se stabilească layere diferite în ceea ce privește culoarea, stilul și dimensiunea liniei folosite pentru: contur, axe, cote.
- Să se realizeze desenul plecând din colțul din stânga jos de coordonate (100,80).



Fișă de lucru nr. 3

Realizați desenul din figura de mai jos folosind programul AutoCAD.

Cerințe:

- Să se stabilească dimensiunile paginii la formatul A4 portret.
- Să se stabilească unitatea de măsură la milimetri.
- Să se stabilească layere diferite în ceea ce privește culoarea, stilul și dimensiunea liniei folosite pentru: contur, axe, cote, hașuri.
- Să se realizeze desenul plecând din colțul din stânga jos de coordonate (60,110).

